

Gabellichtschranken Fork light barriers



Made in Germany



Sichere Erfassung – schnell justiert
Reliable detection – quickly adjusted

Allgemeine Beschreibung

Gabellichtschranken

di-soric Gabellichtschranken arbeiten nach dem Funktionsprinzip der Einweglichtschranken. Sender und Empfänger sowie die gesamte Elektronik befinden sich in einem Gehäuse, wodurch einfachste und schnelle Montage garantiert ist. Aufwändige Halterungen zum Befestigen von Sender und Empfänger sowie das zeitintensive Justieren entfallen. di-soric Gabellichtschranken besitzen ein robustes Metallgehäuse und erfüllen die Schutzklasse III (Betrieb an Schutzkleinspannung), zudem ist die Elektronik gegen Überlast, Kurzschluss und Verpolung geschützt.

Gabellichtschranken in Standardausführung

Alle Geräte mit getaktetem Infrarot- oder Rotlicht besitzen eine hohe Fremdlightsicherheit. Durch die hohe Schaltfrequenz, die kurze Ansprechzeit und die hohe Auflösung sind genaueste Positionierung sowie das sichere Erfassen schnellster Bewegungsabläufe, auch von Kleinstteilen, möglich.

Gabellichtschranken zur fixen Inbetriebnahme

Fest eingestellte Parameter gewährleisten eine hohe Betriebssicherheit bei einfachster Inbetriebnahme. Unbeabsichtigtes Verstellen ausgeschlossen. Die Gehäuse sind baugleich zu unseren Standard Gabellichtschranken der Serie OGU... und können bei Bedarf einfach ausgetauscht werden.

Gabellichtschranken und Etikettensensoren mit Teach-Funktion

Durch ein intelligentes Autoteach-Verfahren ergeben sich völlig neue Anwendungsmöglichkeiten. Kleinste Objekte oder Etiketten können ohne exakte Positionierung durch einfaches „Durchfahren“ des Lichtstrahles innerhalb eines dynamischen Zeitfensters eingelernt werden. Die Länge dieses Zeitfensters kann bei Varianten mit Fern-Teach selbst bestimmt werden. Diese Geräte ermöglichen zusätzlich eine Verriegelung der im Gerät integrierten Teach-Taste.

Gabellichtschranken mit Teach-Funktion und dynamischer Auswertung

Aufgrund des dynamischen Arbeitsprinzips bleibt die hohe Auflösung auch bei sich verändernden Umgebungsbedingungen, wie z.B. Verschmutzung, lange erhalten. Zudem ermöglicht die integrierte Impulsverlängerung den Aufbau einer Stillstandskontrolle an Zuführ- oder Übergabeeinheiten ohne zusätzliche Auswertegeräte.

Gabellichtschranken, frontseitig einstellbar

Diese Geräte wurden für Anwendungen entwickelt, bei denen aus Gründen des Einbaus das Empfindlichkeitspotentiometer frontseitig bedient werden muss.

Gabellichtschranken hochauflösend

Abhängig von den Anwendungen sind neben den Standardvarianten auch hochauflösende Geräte für die Erfassung von kleinsten Teilen ab \varnothing 0,05 mm lieferbar.

Gabellichtschranken mit erhöhter Verschmutzungsreserve

Bei Anwendungen in verschmutzter Umgebung sind Geräte mit einer Power-Elektronik und somit einer starken Sendeleistung verfügbar.

Differenz-Gabellichtschranken

Eine Besonderheit im di-soric Gabellichtschranken-Programm sind Geräte mit einer 2-Strahl-Differenzauswertung. Diese Geräte können selbst glasklare Folien sowie Gegenstände von weniger als \varnothing 0,1 mm Durchmesser (Drähte, Fäden usw.) sicher erfassen.

Gabellichtschranken mit Edelstahlgehäuse

Gabellichtschranken OGU.../V4A haben ein robustes Edelstahlgehäuse aus 1.4404 oder 1.4571. Diese Geräteserie wird besonders in der Pharma-/Getränke- und Lebensmittelindustrie eingesetzt und hält den besonderen Anforderungen an eine einfache und zuverlässige Reinigung mit aggressiven Mitteln stand.

Gabellichtschranken mit Analogausgang

Gabellichtschranken mit analogen Stromausgang für den Einsatz als Bahnkanalsteuerung und Höhenkontrolle oder für Anwendungen, bei denen ein Analogsignal benötigt wird.

General description

Fork light barriers

di-soric Fork light barriers are working according to the functional principle of through beam sensors. Transmitter, receiver and all the electronics are in one casing ensuring very straightforward and quick installation. Complex brackets for fastening the transmitter and receiver as well as time-consuming adjustment are unnecessary.

di-soric fork light barriers have a robust metal casing having protection class III, overload, short circuit and wrong polarity.

Fork light barriers in standard version

All devices with clocked infrared or Red light have high ambient light immunity. Due to the high operating frequency, the short response time and the high resolution, even very small parts can be very precisely positioned and very fast movements reliably detected.

Fork light barriers for quick commissioning

Permanently preset parameters guarantee a high operating safety and most simple startup. Unintentional adjustment excluded.

The casings are identical in construction like our standard fork light barriers of series OGU... and can be easily exchanged on demand.

Fork light barriers and label sensors with Teach function

Completely new applications are made possible by an intelligent auto-teach technique. The smallest objects or labels can be taught without exact positioning by simply „moving them through“ the light beam during a dynamic time window. The length of this time window can be determined as required on variants with remote teach. On these devices it is also possible to lock the teach key integrated in the device.

Fork light barrier with Teach function and dynamic working principle

Thanks to the dynamic working principle the high resolution, also when the environmental conditions e. g. accumulation of dirt are changing remain stable for a longer time. Furthermore, the integrated pulse stretching enables a standstill control on feeding and commissioning units without using any additional evaluation unit.

Fork light barriers, adjustable with front keys

These devices were developed for applications in which the sensitivity potentiometer must be adjusted from the front due to the positioning of the device.

Fork light barriers with high resolution

Along with the standard variants, high resolution devices are available for the detection of very small parts from \varnothing 0.05 mm, depending on the applications.

Fork light barriers with increased function reserve

Devices with power electronics and therefore a high transmitter power are available for applications in soiled environments.

Differential fork light barriers

The devices with double-beam differential evaluation are a special feature of the di-soric fork light barrier range.

These devices can reliably detect crystal-clear films and even objects with a diameter of less than \varnothing 0.1 mm (wires, threads, etc.).

Fork light barriers in stainless steel housing

Fork light barriers OGU.../V4A have a durable stainless steel casing made of 1.4404 or 1.4571.

These series will be specially used in the pharma, beverage and food industry and withstand the special demands of a simple and reliable cleaning with aggressive agents.

Fork light barrier with analog output

Fork light barriers with analog current output for the use as edge and height control of for applications, where an analog signal is needed.

Laser-Gabellichtschranken

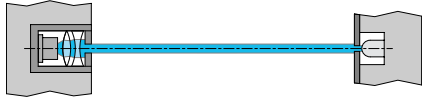
di-soric Laser-Gabellichtschranken werden bei Automatisierungsaufgaben eingesetzt, in denen kleinste Objekte oder geringste Größen- oder Höhenunterschiede sicher, schnell und zuverlässig erfasst werden müssen. Durch den Einsatz von kollimiertem Laser-Rotlicht wird eine hohe Genauigkeit des Schaltpunktes zwischen Sender und Empfänger über die komplette Gabelweite erreicht. Laser-Gabellichtschranken arbeiten mit einem getakteten Rotlicht-Laser der Laserklasse 1. Der gut sichtbare, kleine Laserpunkt ermöglicht auch bei hohem Umgebungslicht eine schnelle Justage zum Objekt. Laser-Gabellichtschranken sind in Standardausführung LGU... mit hoher Auflösung, sowie LGUP... mit erhöhter Schmutzdurchdringung erhältlich.

Laser fork light barriers

di-soric laser fork light barriers are used for automation tasks in which it is necessary to safely, quickly and reliably detect very small objects or very small differences in size or height. Thanks to the use of collimated red laser light, a high accuracy switching point between transmitter and receiver is achieved over the complete fork opening. Laser fork light barriers have a clocked Red light laser of laser class 1. The small, easy to see laser spot facilitates rapid adjustment to suit the object even in high ambient light conditions. Laser fork light barriers are available in standard version LGU... with high resolution, as well as LGUP... with an increased dirt penetration.


Funktionsprinzipien | Operational principles

Kollimierter Laserstrahl (di-soric Sensoren)
Collimated laser beam (di-soric sensors)



<p>Vorteile</p> <ul style="list-style-type: none"> ■ Gleichbleibende Messgenauigkeit über die gesamte Messstrecke ■ Abgegrenzter, weitreichender Laserstrahl ■ Wartungsfrei voreingestelltes Messsystem 	<p>Advantages</p> <ul style="list-style-type: none"> ■ Constant measuring accuracy over the entire measuring path ■ Defined, long range laser beam ■ Maintenance-free pre-adjusted measuring system
---	---

Fokussierter Laserstrahl (nicht bei di-soric Sensoren)
Focused laser beam (not with di-soric sensors)

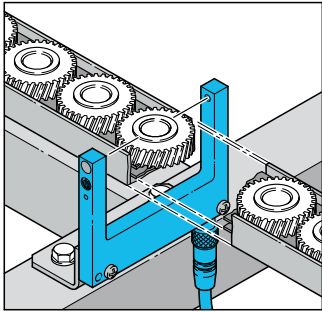


<p>Nachteile</p> <p>Kegelförmige Laserstrahl-Geometrie auf einen Brennpunkt fokussiert. Dadurch innerhalb des Erfassungsbereichs unterschiedliche Auflösungen und unterschiedliche Schaltpunkte entlang der optischen Achse.</p>	<p>Disadvantages</p> <p>Conical laser beam geometry focused on one focal point. Therefore different resolutions and switching points within the detection range, along the optical axis.</p>
---	---

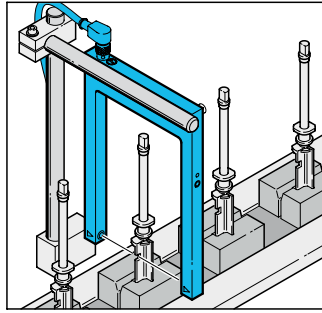
Die Geräte sind nicht zulässig für Sicherheitsanwendungen, insbesondere bei denen die Sicherheit von Personen von der Gerätefunktion abhängig ist. Alle technischen Angaben beziehen sich auf den Stand 02/12, Änderungen bleiben vorbehalten. Da Irrtümer und Druckfehler nicht auszuschließen sind, gilt für alle Angaben „ohne Gewähr“.

The devices are not permitted for safety applications, especially those in which personal safety depends on the device function. All technical specifications refer to the state of the art 02/12, they are subject to modifications. As typographical and other errors cannot be excluded, all data are given „without engagement“.

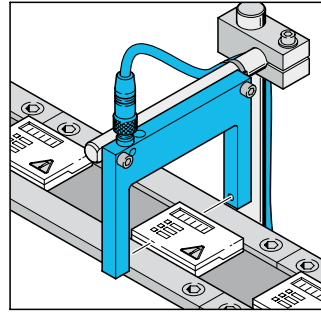
Applikationen | Applications



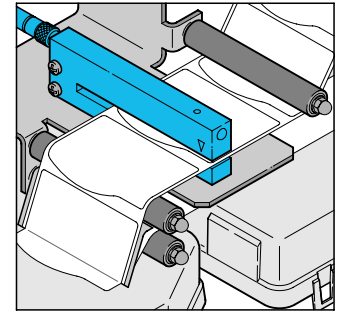
Teilerfassung in Zuführschiene
(OGU...)
Part detection in supply guides
(OGU...)



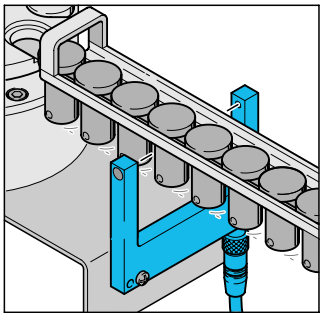
Konturüberwachung (OGU...)
Contour monitoring (OGU...)



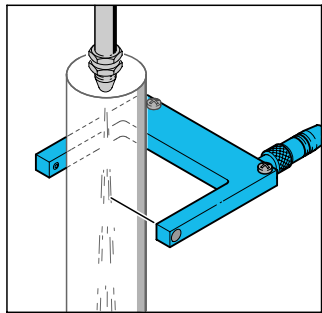
Durchgangskontrolle an Transportbändern
(OGUFIX...)
Passageway control on conveyor belts
(OGUFIX...)



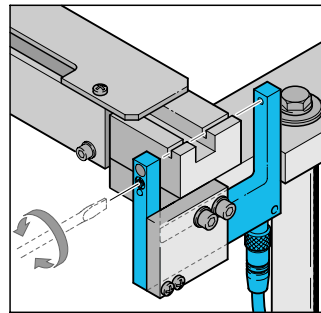
Etikettenerfassung auf Trägermaterial
(OGUTI...)
Label detection on carrier foil
(OGUTI...)



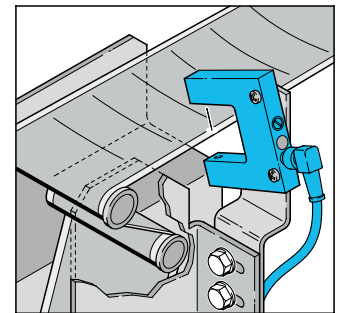
Stillstandskontrolle an Zuführeinheiten
(OGUTID...)
Standstill control in feeding units
(OGUTID...)



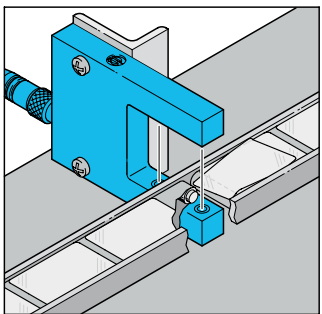
Durchflusskontrolle in autom. Abfüllanlagen
(OGUTID...)
Flow control in automatic filling units
(OGUTID...)



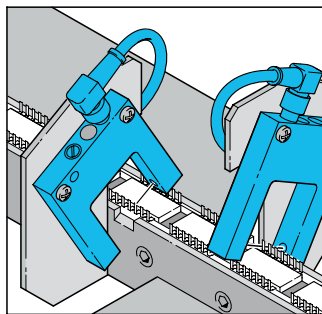
Frontseitig einstellbares Bedienelement für den Einsatz an schwer zugänglichen Stellen
(OGU... V)
Adjustable control element in front for applications
(OGU... V)



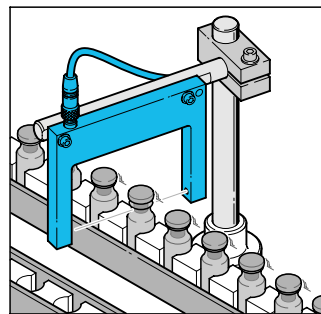
Bahnkantensteuerung durch Trägerfolie
(OGUH...)
Web edge control using carrier film
(OGUH...)



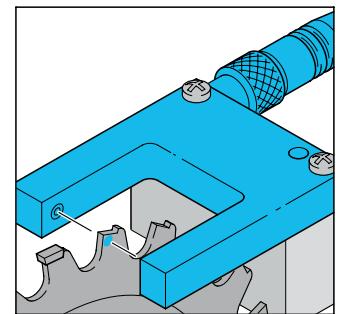
Doppellagenkontrolle (ODG...)
Double layer control (ODG...)



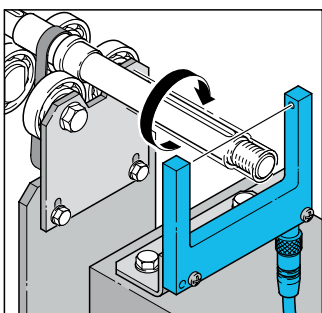
Qualitätskontrolle von Mikrobauteilen
(LGUP...)
Quality check of micro components
(LGUP...)



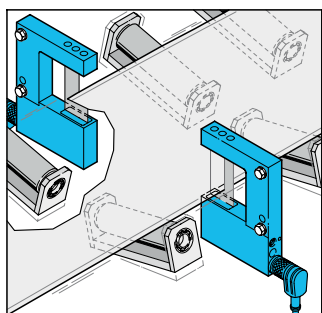
Verschlussstopfen an Ampullen auf ordnungsgemäßen Sitz überprüfen
(OGU.../V4A)
Checking on correct position of sealing plug on ampoules
(OGU.../V4A)



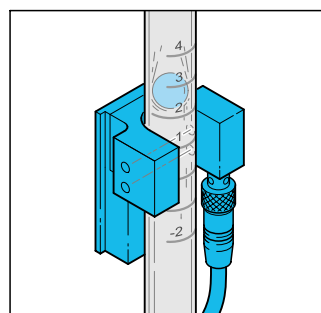
Deutlich sichtbarer Laserpunkt
(LGUP...)
Clearly visible laser spot
(LGUP...)



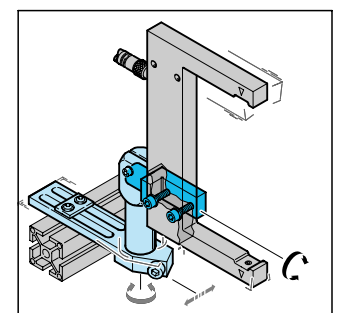
Überprüfen auf Unwucht (LGU...)
Examine for imbalance (LGU...)



Bahnkantensteuerung (OGU... IP3K-IBS)
Web edge control
(OGU... IP3K-IBS)






Gasdurchflussüberwachung an einer Schutzgaslötanlage (OGY 17...)
Gas flow monitoring in insert gas soldering machines
(OGY 17...)

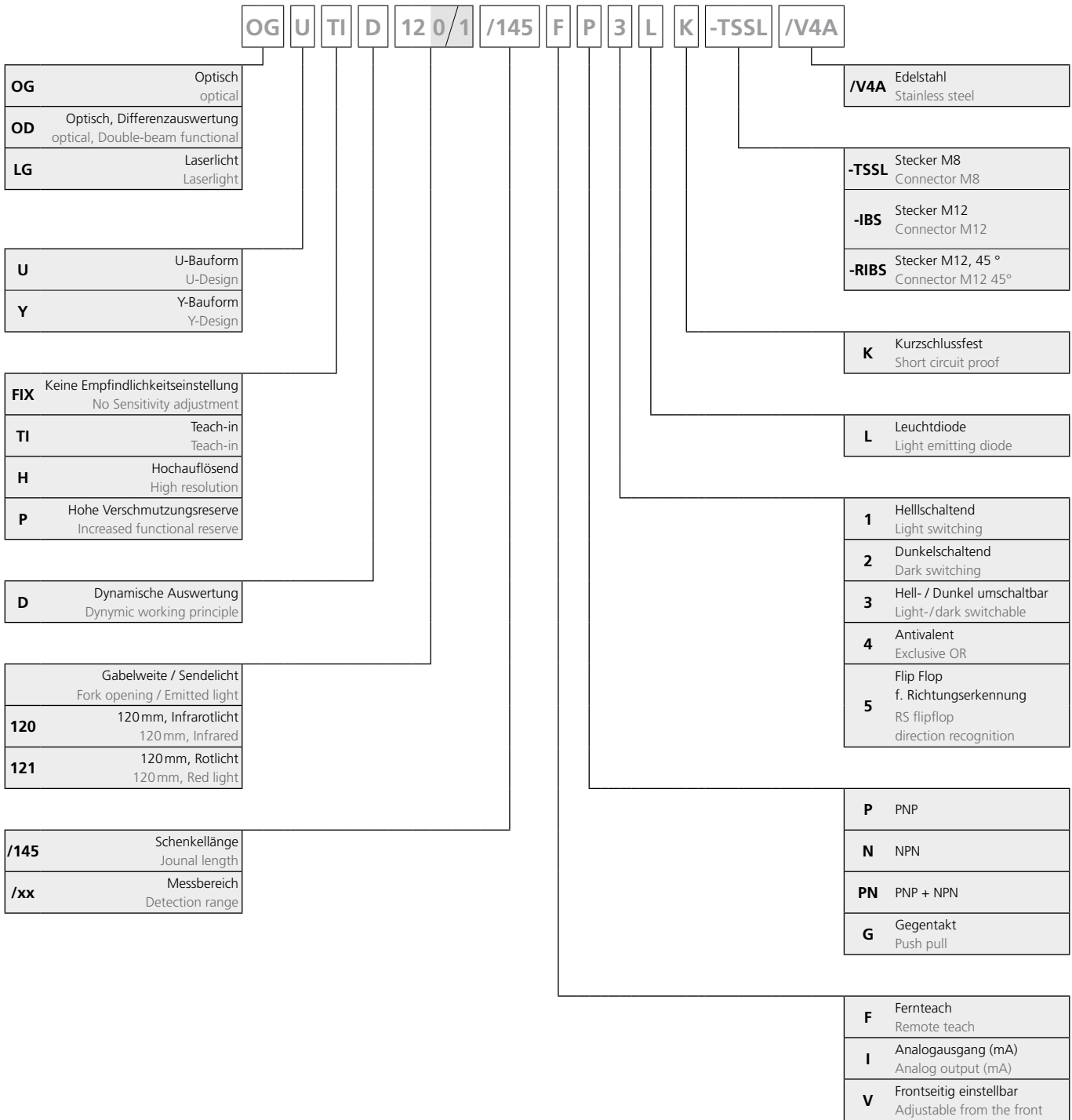


Haltesysteme (SH...)
Mounting systems (SH...)

Kapitelübersicht | Chapter overview

	Gabelweite Fork opening	Auflösung Resolution	Erfassungsbereich Detection range	Seite Page	
OGU...	2 ... 250 mm	Ø 0,3 ... 2,0 mm		10 ... 19	Standardausführung Standard version
OGUFIX...	30 ... 120 mm	Ø 1,0 ... 1,5 mm		20 ... 21	Fixe Inbetriebnahme Fixed commissioning
OGUTI...	2 ... 120 mm	Ø 0,3 ... 0,7 mm		22 ... 25	Auto-Teach Funktion Auto teach function
OGUTID...	30 ... 80 mm	Ø 0,15 mm		24 ... 25	Teach-Funktion, dynamische Auswertung Teach function, dynamic working principle
OGU...V...	30 ... 80 mm	Ø 0,5 mm		26 ... 29	Frontseitig einstellbar Adjustable from the front
OGUH...	30 ... 80 mm	Ø 0,25 mm		30 ... 31	Hochauflösend High resolution
OGUP...	20 ... 120 mm	Ø 3,0 mm		32 ... 33	Hohe Verschmutzungsreserve Increased functional reserve
ODG...	30 ... 90 mm	Ø 0,07 ... 0,25 mm		34 ... 35	Differenzauswertung, hochauflösend Double-beam functional reserve, high resolution
LGUP...	30 ... 120 mm	Ø 0,1 ... 0,2 mm		36 ... 37	Laserlicht, Standardausführung Laserlight, Standard version
LGU...	30 ... 120 mm	Ø 0,05 mm		38 ... 39	Laserlicht, hochauflösend Laserlight, resolution
OGU.../V4A	30 ... 120 mm	Ø 0,5 ... 2,0 mm		40 ... 41	Standardausführung mit Edelstahlgehäuse Standard version in stainless steel casing
LGUP.../V4A	50 ... 120 mm	Ø 0,1 ... 0,2 mm		42 ... 43	Laserlicht, Standardausführung mit Edelstahlgehäuse Laserlight, Standard version in stainless steel casing
OGU... IP3K-IBS	50 mm	Ø 0,5 mm	2,5 ... 20,0 mm	44	Analogausgang Analog output
OGY 17...	17 mm			45	Durchflussüberwachung Flow meter controlling
Haltesysteme / Mounting systems Freiblaseeinrichtungen / Cleaning air nozzles Zählermodule mit Resetfunktion / Counting modules with reset function				46 ... 47	Zubehör Accessories

Typenschlüssel | Type key



OGU ... Standardausführung / Standard version						
Gabelweite	Auflösung	Infrarot	Rotlicht	Schaltfrequenz	Typ	Seite
Fork opening	Resolution	Infrared	Red light	Operating frequency	Model	Page
2 mm	Ø 0,4 mm	■		10.000 Hz	OGU 02 ...	10 ... 11
5 mm	Ø 0,5 mm	■		1.000 Hz	OGU 005 ...	10 ... 11
5 mm	Ø 0,5 mm	■		10.000 Hz	OGU 05/100 ...	10 ... 11
10 mm	Ø 0,3 mm	■		10.000 Hz	OGU 010 ...	10 ... 11
20 mm	Ø 0,4 mm	■	■	4.000 Hz	OGU 020 ... / OGU 021 ...	12 ... 13
30 mm	Ø 0,5 mm	■	■	4.000 Hz	OGU 030 ... / OGU 031 ...	12 ... 13
40 mm	Ø 0,5 mm	■	■	4.000 Hz	OGU 040 ... / OGU 041 ...	12 ... 13
50 mm	Ø 0,5 mm	■	■	4.000 Hz	OGU 050 ... / OGU 051 ...	14 ... 15
60 mm	Ø 0,5 mm	■	■	4.000 Hz	OGU 060 ... / OGU 061 ...	14 ... 15
70 mm	Ø 0,5 mm	■	■	4.000 Hz	OGU 070 ... / OGU 071 ...	14 ... 15
80 mm	Ø 0,5 mm	■	■	4.000 Hz	OGU 080 ... / OGU 081 ...	16 ... 17
80 mm	Ø 0,5 mm		■	4.000 Hz	OGU 081/80 ...	16 ... 17
90 mm	Ø 0,5 mm	■	■	4.000 Hz	OGU 090 ... / OGU 091 ...	16 ... 17
100 mm	Ø 0,7 mm	■	■	4.000 Hz	OGU 100 ... / OGU 101 ...	16 ... 17
120 mm	Ø 0,8 mm	■	■	2.000 Hz	OGU 120 ... / OGU 121 ...	18 ... 19
120 mm	Ø 0,8 mm		■	2.000 Hz	OGU 121/145 ...	18 ... 19
120 mm	Ø 0,8 mm	■	■	2.000 Hz	OGU 120/205 ... / OGU 121/205 ...	18 ... 19
170 mm	Ø 1,0 mm	■	■	2.000 Hz	OGU 170/110 ... / OGU 171/110 ...	18 ... 19
220 mm	Ø 1,5 mm	■	■	2.000 Hz	OGU 220/110 ... / OGU 221/110 ...	18 ... 19
250 mm	Ø 2,0 mm	■		2.000 Hz	OGU 250/110 ...	18 ... 19

OGU FIX ... Fixe Inbetriebnahme / Fixed commissioning						
Gabelweite	Auflösung	Infrarot	Rotlicht	Schaltfrequenz	Typ	Seite
Fork opening	Resolution	Infrared	Red light	Operating frequency	Model	Page
30 mm	Ø 1,0 mm		■	2.500 Hz	OGU FIX 031 ...	20 ... 21
50 mm	Ø 1,0 mm		■	2.500 Hz	OGU FIX 051 ...	20 ... 21
80 mm	Ø 1,0 mm		■	2.500 Hz	OGU FIX 081 ...	20 ... 21
120 mm	Ø 1,5 mm		■	1.500 Hz	OGU FIX 121 ...	20 ... 21
120 mm	Ø 3,0 mm		■	2.000 Hz	OGU FIX 121/125 ...	20 ... 21

OGUTI ... Auto-Teach Funktion / Auto teach function						
Gabelweite	Auflösung	Infrarot	Rotlicht	Schaltfrequenz	Typ	Seite
Fork opening	Resolution	Infrared	Red light	Operating frequency	Model	Page
2 mm	Ø 0,5 mm	■		3.000 Hz	OGUTI 002 ...	22 ... 23
5 mm	Ø 0,5 mm	■		3.000 Hz	OGUTI 005/100 ...	22 ... 23
30 mm	Ø 0,3 mm		■	3.000 Hz	OGUTI 031 ...	22 ... 23
50 mm	Ø 0,3 mm		■	3.000 Hz	OGUTI 051 ...	22 ... 23
80 mm	Ø 0,3 mm		■	3.000 Hz	OGUTI 081 ...	24 ... 25
120 mm	Ø 0,5 mm		■	1.500 Hz	OGUTI 121 ...	24 ... 25

OGUTID ... Teach-Funktion, Dynamische Auswertung / Teach function, dynamic working principle						
Gabelweite	Auflösung	Infrarot	Rotlicht	Schaltfrequenz	Typ	Seite
Fork opening	Resolution	Infrared	Red light	Operating frequency	Model	Page
30 mm	Ø 0,15 mm		■	100 Hz	OGUTID 031 ...	24 ... 25
50 mm	Ø 0,15 mm		■	100 Hz	OGUTID 051 ...	24 ... 25
80 mm	Ø 0,15 mm		■	100 Hz	OGUTID 081 ...	24 ... 25

Inhaltsverzeichnis | Table of content

OGU... V ... Frontseitig einstellbar / Adjustable from the front						
Gabelweite	Auflösung	Infrarot	Rotlicht	Schaltfrequenz	Typ	Seite
Fork opening	Resolution	Infrared	Red light	Operating frequency	Model	Page
30 mm	Ø 0,5 mm	■	■	4.000 Hz	OGU 030 V... / OGU 031 V...	26 ... 27
50 mm	Ø 0,5 mm	■	■	4.000 Hz	OGU 050 V... / OGU 051 V...	26 ... 27
50 mm	Ø 0,5 mm	■	■	4.000 Hz	OGU 050/125 V... / OGU 051/125 V...	26 ... 27
80 mm Ø 0,5 mm		■	■	4.000 Hz	OGU 080 V... / OGU 081 V...	28 ... 29
80 mm	Ø 0,5 mm		■	4.000 Hz	OGU 081/125 ...	28 ... 29
120 mm	Ø 0,8 mm		■	2.000 Hz	OGU 121/125 ...	28 ... 29

OGUH... Hochauflösend / High resolution						
Gabelweite	Auflösung	Infrarot	Rotlicht	Schaltfrequenz	Typ	Seite
Fork opening	Resolution	Infrared	Red light	Operating frequency	Model	Page
30 mm	Ø 0,25 mm	■		4.000 Hz	OGUH 030 ...	30 ... 31
50 mm	Ø 0,25 mm	■		4.000 Hz	OGUH 050 ...	30 ... 31
80 mm	Ø 0,25 mm	■		4.000 Hz	OGUH 080 ...	30 ... 31

OGUP... Hohe Verschmutzungsreserve / Increased functional reserve						
Gabelweite	Auflösung	Infrarot	Rotlicht	Schaltfrequenz	Typ	Seite
Fork opening	Resolution	Infrared	Red light	Operating frequency	Model	Page
20 mm	Ø 2,0 mm	■		4.000 Hz	OGUP 20 ...	32 ... 33
30 mm	Ø 3,0 mm	■		300 Hz	OGUP 30 ...	32 ... 33
50 mm	Ø 3,0 mm	■		300 Hz	OGUP 50 ...	32 ... 33
80 mm	Ø 3,0 mm	■		300 Hz	OGUP 80 ...	32 ... 33
120 mm	Ø 5,0 mm	■		20 Hz	OGUP 120/130 ...	32 ... 33

ODG... Differenzauswertung, hochauflösend / Differential evaluation, high resolution						
Gabelweite	Auflösung	Infrarot	Rotlicht	Schaltfrequenz	Typ	Seite
Fork opening	Resolution	Infrared	Red light	Operating frequency	Model	Page
30 mm	Ø 0,07 mm	■		5.000 Hz	ODG 30 ...	34 ... 35
50 mm	Ø 0,1 mm	■		5.000 Hz	ODG 50 ...	34 ... 35
90 mm	Ø 0,25 mm	■		5.000 Hz	ODG 90 ...	34 ... 35

LGUP... Laserlicht, Standardausführung / Laserlight, Standard version						
Gabelweite	Auflösung	Infrarot	Rotlicht-Laser	Schaltfrequenz	Typ	Seite
Fork opening	Resolution	Infrared	Red light laser	Operating frequency	Model	Page
30 mm	Ø 0,10 mm		■	3.000 Hz	LGUP 031 ...	36 ... 37
50 mm	Ø 0,10 mm		■	3.000 Hz	LGUP 051 ...	36 ... 37
80 mm	Ø 0,20 mm		■	3.000 Hz	LGUP 081 ...	36 ... 37
120 mm	Ø 0,20 mm		■	3.000 Hz	LGUP 121 ...	36 ... 37

LGU... Laserlicht, extrem hochauflösend / Laserlight, extremely high resolution						
Gabelweite	Auflösung	Infrarot	Rotlicht-Laser	Schaltfrequenz	Typ	Seite
Fork opening	Resolution	Infrared	Red light laser	Operating frequency	Model	Page
30 mm	Ø 0,05 mm		■	3.000 Hz	LGU 031 ...	38 ... 39
50 mm	Ø 0,05 mm		■	3.000 Hz	LGU 051 ...	38 ... 39
80 mm	Ø 0,05 mm		■	3.000 Hz	LGU 081 ...	38 ... 39
120 mm	Ø 0,05 mm		■	3.000 Hz	LGU 121 ...	38 ... 39

OGU ...V4A Edelstahlgehäuse / Stainless steel casing						
Gabelweite	Auflösung	Infrarot	Rotlicht	Schaltfrequenz	Typ	Seite
Fork opening	Resolution	Infrared	Red light	Operating frequency	Model	Page
30mm	Ø 0,5 mm	■	■	4.000 Hz	OGU 03x P3K-TSSL/V4A	40 ... 41
50mm	Ø 0,5 mm	■	■	4.000 Hz	OGU 05x P3K-TSSL/V4A	40 ... 41
80mm	Ø 0,5 mm	■	■	4.000 Hz	OGU 08x P3K-TSSL/V4A	40 ... 41
120mm	Ø 0,8 mm	■	■	2.000 Hz	OGU 12x P3K-TSSL/V4A	40 ... 41

LGUP ...V4A Laserlicht, Edelstahlgehäuse / Laserlight, Stainless steel casing						
Gabelweite	Auflösung	Infrarot	Rotlicht-Laser	Schaltfrequenz	Typ	Seite
Fork opening	Resolution	Infrared	Red light laser	Operating frequency	Model	Page
50mm	Ø 0,10 mm		■	3.000 Hz	LGUP 051 .../V4A	42 ... 43
80mm	Ø 0,20 mm		■	3.000 Hz	LGUP 081 .../V4A	42 ... 43
120mm	Ø 0,20 mm		■	3.000 Hz	LGUP 121 .../V4A	42 ... 43

OGU ... IP3K-IBS Analogausgang / Analog output						
Gabelweite	Auflösung	Erfassungsbereich	Schaltfrequenz	Typ	Seite	
Fork opening	Resolution	Detection range	Operating frequency	Model	Page	
50mm	Ø 0,50 mm	2,5 mm	2.000 Hz	OGU 050/2.5 IP3K-IBS	44	
50mm	Ø 0,50 mm	20,0 mm	2.000 Hz	OGU 050/20 IP3K-IBS	44	

OGY 17 ... Durchflussüberwachung / Flow meter						
Gabelweite	Auflösung	Infrarot	Rotlicht	Schaltfrequenz	Typ	Seite
Fork opening	Resolution	Infrared	Red light	Operating frequency	Model	Page
17 mm	–	–	■	–	OGY 17 ...	45

Zubehör		Typ	Seite
Accessories		Model	Page
Haltesysteme / Mounting systems		SH...	46
Zählermodule mit Resetfunktion / Counting modules with reset function		ZRx 06B...	47
Freibläseinrichtungen / Cleaning air nozzles		FBE...	47

Gabellichtschranken in Standardausführung Fork light barriers in standard version

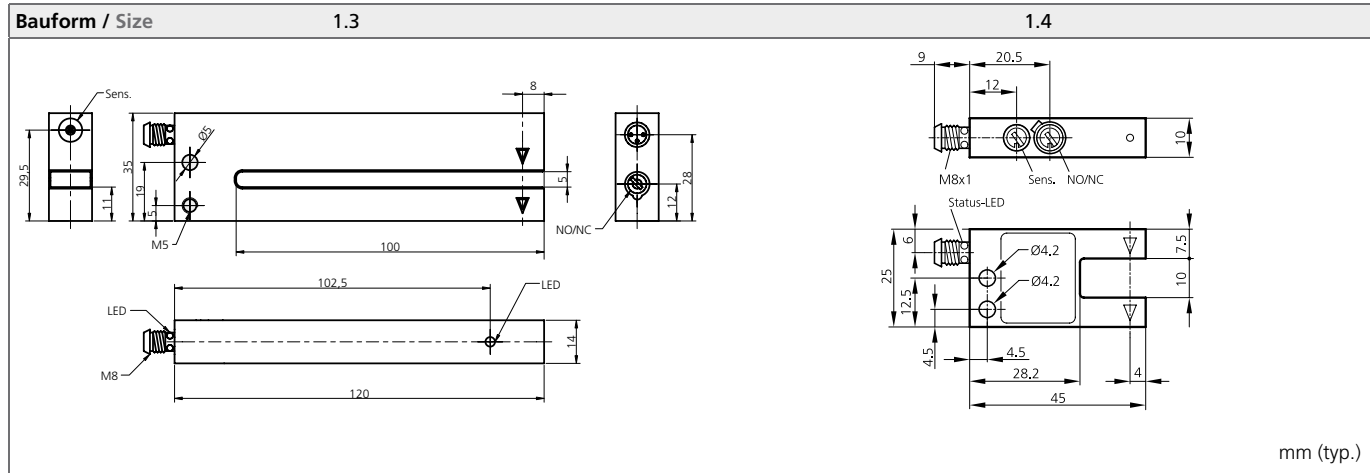
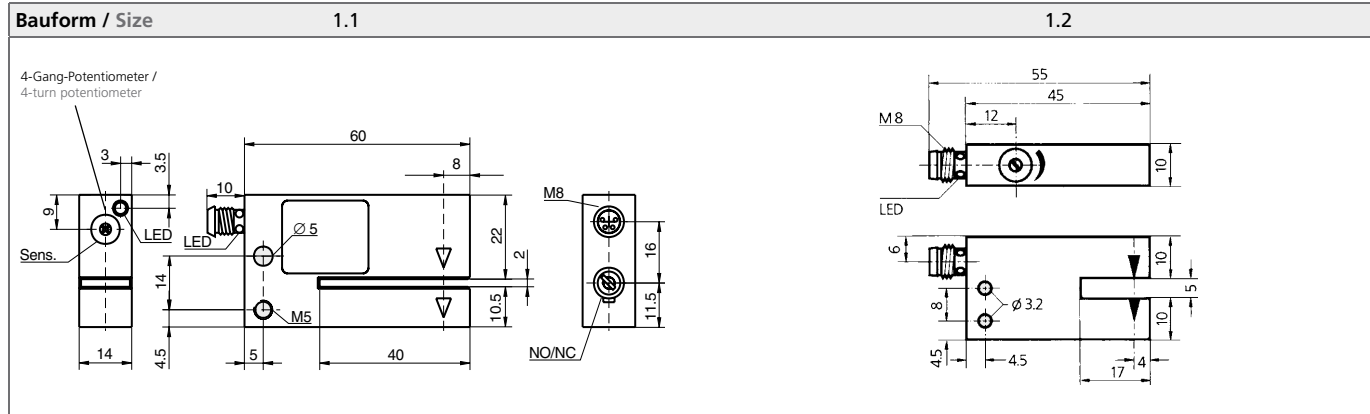
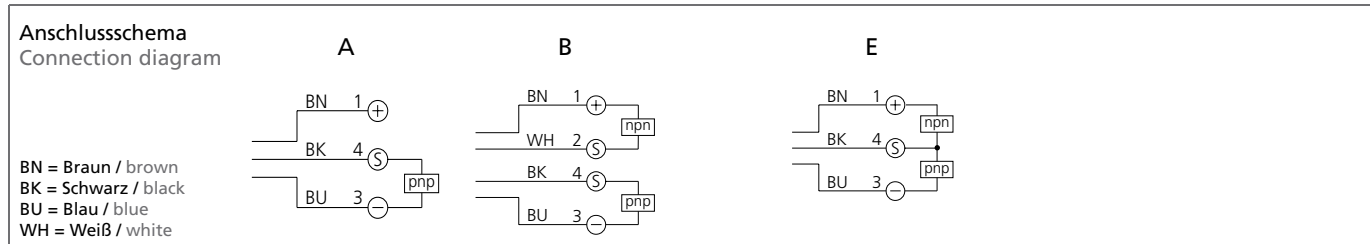
- Metallgehäuse
- Elektronik integriert
- Empfindlichkeit einstellbar
- Hohe Schaltfrequenz
- Hell-/Dunkelschaltung, Gegentaktendstufe
- Helle Ring-LED
- Hohe Schutzart
- 3 Jahre Funktionsgarantie *

* nach unseren Allgemeinen Verkaufs- und Lieferbedingungen

- Metal casing
- Integrated electronic module
- Sensitivity adjustable
- High operating frequency
- Light-/dark switching, push-pull
- Bright ring LED
- High protection class
- 3-years function guarantee *

* according to our General Terms of Sale and Delivery

OGU ...



Technische Daten (typ.)	Technical data (typ.)	+20 °C, 24 VDC
Betriebsspannung	Service voltage	10 ... 35 VDC
Umgebungstemperatur	Ambient temperature	-10 ... +60 °C
Isolationsspannungsfestigkeit	Insulation voltage endurance	500 V
Schutzart	Protection class	IP 67
Schutzklasse	Protection degree	III, Betrieb an Schutzkleinspannung III, Operation on protective low voltage
Gehäusematerial	Casing material	Zinkdruckguss, schwarz lackiert (OGU 02 ... / OGU 010 ...) Die-cast zinc, black lacquered finish (OGU 02 ... / OGU 010 ...) Aluminium, schwarz eloxiert (OGU 005.../ OGU 05/100...) Aluminium, black anodized (OGU 005.../ OGU 05/100...)
Anschlusskabel (sep. Datenblatt)	Connecting cable (sep. data-sheet)	Siehe Datenblatt D 27 ... / see data-sheet D 27 ...

<i>Infrarot 880 nm, getaktet</i> <i>Infrarot 880 nm, clocked</i> <i>Infrarot 880 nm, ungetaktet</i> <i>Infrarot 880 nm, non-clocked</i> <i>Bauform (siehe gegenüberliegende Seite)</i> <i>Size (see opposite page)</i> <i>pnp, 200 mA, NO/NC umschaltbar / switchable</i> <i>pnp+npn, 200 mA, NO/NC umschaltbar / switchable</i> <i>pnp+npn, 200 mA, NO/NC umschaltbar</i> <i>pnp, 200 mA, NO (Dunkelschaltend / dark switching)</i> <i>Gegentakt 200 mA, NC (Hellschaltend / light switching)</i> <i>Push pull, 200 mA, NO/NC umschaltbar</i> <i>Eigenstromaufnahme (mA)</i> <i>Internal power consumption (mA)</i> <i>Auflösung, kleinstes erfassbares Teil (mm)</i> <i>Resolution, smallest detectable part (mm)</i> <i>Schalthyysterese (mm)</i> <i>Switching hysteresis (mm)</i> <i>Reproduzierbarkeit (mm)</i> <i>Reproducibility (mm)</i> <i>Spannungsfall (V)</i> <i>Voltage drop (V)</i> <i>Schaltfrequenz (Hz)</i> <i>Operating frequency (Hz)</i> <i>Fremdlichtsicherheit (Lux)</i> <i>Ambient light immunity (Lux)</i> <i>Anschlussschema (siehe gegenüberliegende Seite)</i> <i>Connecting diagram (see opposite page)</i> <i>Anschlusskabel (sep. Datenblatt)</i> <i>Connecting cable (sep. data-sheet)</i>																	
Gabelweite / Fork opening 2 mm														Produktbezeichnung Product-ID			
	■	1.1	■	■				30	∅ 0,4	0,1	0,05	2,8	10.000	>10.000	A B	TK ... TK .../4	OGU 02 P3K-TSSL OGU 02 PN3K-TSSL
Gabelweite / Fork opening 5 mm																	
	■	1.2			■			35	∅ 0,5	0,2	0,01	2,5	1.000	>20.000	A A	TK ... TK ...	OGU 005 P1K-TSSL OGU 005 P2K-TSSL
Gabelweite / Fork opening 5 mm																	
	■	1.3	■	■				45	∅ 0,5	0,1	0,05	2,8	4.000	>10.000	A B	TK ... TK .../4	OGU 05/100 P3K-TSSL OGU 05/100 PN3K-TSSL
Gabelweite / Fork opening 10 mm																	
	■	1.4	■			■		30	∅ 0,3	0,1	0,1	1,5	10.000	>20.000	E	TK ...	OGU 010 G3K-TSSL

nnp-Typen stehen auf Anfrage zur Verfügung / NPN-types available upon request

Gabellichtschranken in Standardausführung

Fork light barriers in standard version

- Metallgehäuse
- Elektronik integriert
- Empfindlichkeit einstellbar
- Hohe Schaltfrequenz
- Hell-/Dunkelschaltung
- Helle Ring-LED
- Hohe Schutzart
- 3 Jahre Funktionsgarantie *

* nach unseren Allgemeinen Verkaufs- und Lieferbedingungen

- Metal casing
- Integrated electronic module
- Sensitivity adjustable
- High operating frequency
- Light-/dark switching
- Bright ring LED
- High protection class
- 3-years function guarantee *

* according to our General Terms of Sale and Delivery

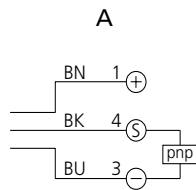
OGU ...



Anschlussschema

Connection diagram

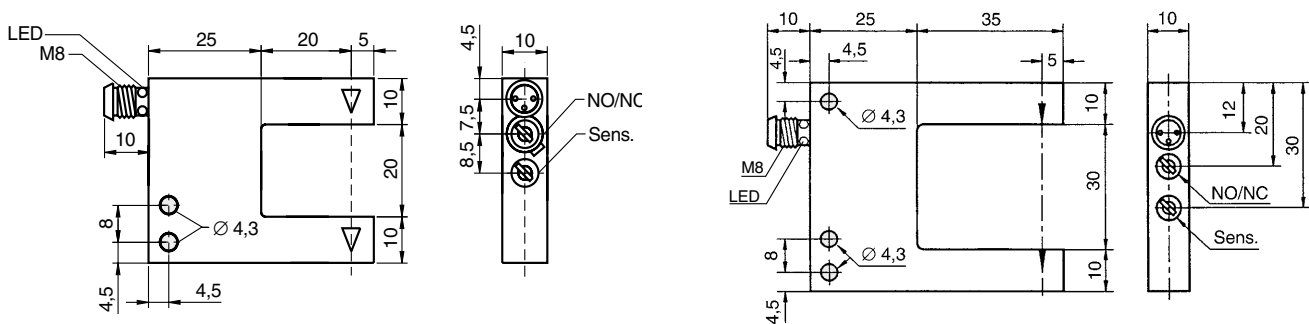
BN = Braun / brown
BK = Schwarz / black
BU = Blau / blue
WH = Weiß / white



Bauform / Size

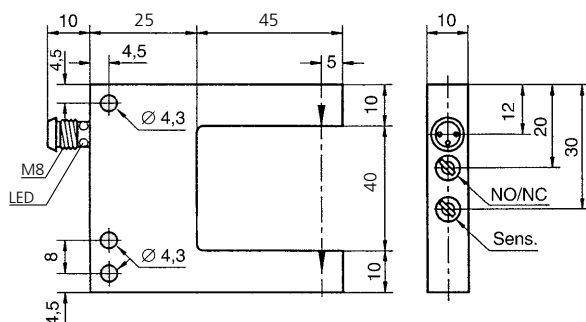
1.1

1.2



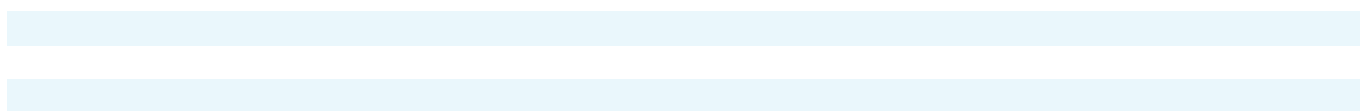
Bauform / Size

1.3



mm (typ.)

Technische Daten (typ.)	Technical data (typ.)	+20 °C, 24 VDC
Betriebsspannung	Service voltage	10 ... 35 VDC
Umgebungstemperatur	Ambient temperature	-10 ... +60 °C
Isolationsspannungsfestigkeit	Insulation voltage endurance	500V
Schutzart	Protection class	IP 67
Schutzklasse	Protection degree	III, Betrieb an Schutzkleinspannung III, Operation on protective low voltage
Gehäusematerial	Casing material	Zinkdruckguss, schwarz lackiert / die-cast zinc, black lacquered finish



Anschlusskabel (sep. Datenblatt) Connecting cable (sep. data-sheet) Siehe Datenblatt D 27 ... /see data-sheet D 27 ...

<i>Infrarot 880 nm, getaktet</i> <i>Infrared 880 nm, clocked</i> <i>Rotlicht 660 nm, getaktet</i> <i>Red light 660 nm, clocked</i> <i>Bauform (siehe gegenüberliegende Seite)</i> <i>Size (see opposite page)</i> <i>pnp, 200 mA, NO/NC umschaltbar / switchable</i> <i>Gehäuse anreihbar</i> <i>Casing mountable side by side</i> <i>Eigenstromaufnahme (mA)</i> <i>Internal power consumption (mA)</i> <i>Auflösung, kleinstes erfassbares Teil (mm)</i> <i>Resolution, smallest detectable part (mm)</i> <i>Schalthysterese (mm)</i> <i>Switching hysteresis (mm)</i> <i>Reproduzierbarkeit (mm)</i> <i>Reproducibility (mm)</i> <i>Spannungsfall (V)</i> <i>Voltage drop (V)</i> <i>Schaltfrequenz (Hz)</i> <i>Operating frequency (Hz)</i> <i>Fremdlichtsicherheit (Lux)</i> <i>Ambient light immunity (Lux)</i> <i>Anschlussschema (siehe gegenüberliegende Seite)</i> <i>Connecting diagram (see opposite page)</i> <i>Anschlusskabel (sep. Datenblatt)</i> <i>Connecting cable (sep. data-sheet)</i>																
⇌ Gabelweite / Fork opening 20 mm																
	■		1.1	■	■		30	∅ 0,4	0,1	0,02	2,8	4.000	>40.000 >40.000	A	TK ...	OGU 020 P3K-TSSL OGU 021 P3K-TSSL
Gabelweite / Fork opening 30 mm																
	■		1.2	■	■		30	∅ 0,5	0,25	0,02	2,8	4.000	>20.000 >40.000	A	TK ...	OGU 030 P3K-TSSL OGU 031 P3K-TSSL
Gabelweite / Fork opening 40 mm																
	■		1.3	■	■		30	∅ 0,5	0,25	0,04	2,8	4.000	>20.000 >40.000	A	TK ...	OGU 040 P3K-TSSL OGU 041 P3K-TSSL

nnp-Typen stehen auf Anfrage zur Verfügung / NPN-types available upon request

Gabellichtschranken in Standardausführung

Fork light barriers in standard version

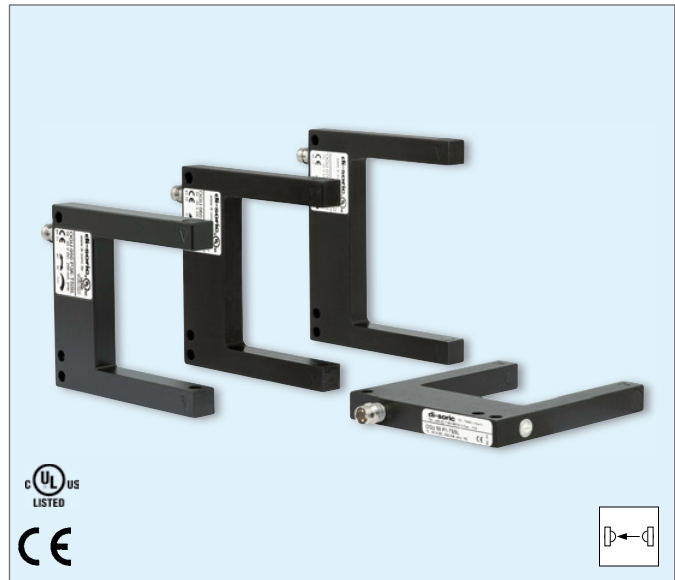
- Metallgehäuse
- Elektronik integriert
- Empfindlichkeit einstellbar
- Hohe Schaltfrequenz
- Hell-/Dunkelschaltung
- Helle Ring-LED
- Hohe Schutzart
- 3 Jahre Funktionsgarantie *

* nach unseren Allgemeinen Verkaufs- und Lieferbedingungen

- Metal casing
- Integrated electronic module
- Sensitivity adjustable
- High operating frequency
- Light-/dark switching
- Bright ring LED
- High protection class
- 3-years function guarantee *

* according to our General Terms of Sale and Delivery

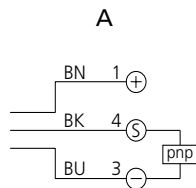
OGU ...



Anschlussschema

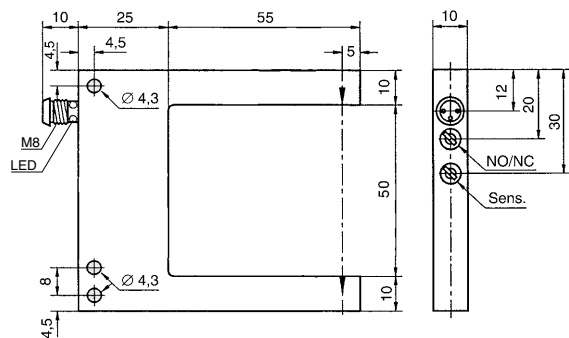
Connection diagram

BN = Braun / brown
BK = Schwarz / black
BU = Blau / blue
WH = Weiß / white



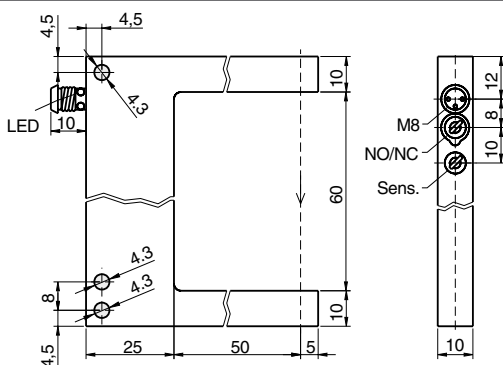
Bauform / Size

1.1

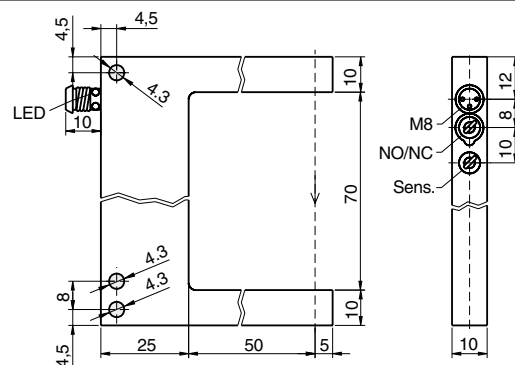


Bauform / Size

1.2



1.3



mm (typ.)

Technische Daten (typ.)	Technical data (typ.)	+20 °C, 24 VDC
Betriebsspannung	Service voltage	10 ... 35 VDC
Umgebungstemperatur	Ambient temperature	-10 ... +60 °C
Isolationsspannungsfestigkeit	Insulation voltage endurance	500V
Schutzart	Protection class	IP 67
Schutzklasse	Protection degree	III, Betrieb an Schutzkleinspannung III, Operation on protective low voltage
Gehäusematerial	Casing material	Aluminium, schwarz eloxiert Aluminium, black anodized

Anschlusskabel (sep. Datenblatt) Connecting cable (sep. data-sheet) Siehe Datenblatt D 27 ... / see data-sheet D 27 ...

<i>Infrarot 880 nm, getaktet</i> <i>Infrared 880 nm, clocked</i> <i>Rotlicht 660 nm, getaktet</i> <i>Red light 660 nm, clocked</i> <i>Infrarot 880 nm, getaktet</i> <i>Infrared 880 nm, clocked</i> <i>Bauform (siehe gegenüberliegende Seite)</i> <i>Size (see opposite page)</i> <i>pnp, 200 mA, NO/NC umschaltbar</i> <i>pnp, 200 mA, NO/NC switchable</i> <i>pnp, 200 mA, NC (Dunkelschaltend/dark switching)</i> <i>Gehäuse anreihbar</i> <i>Casing mountable side by side</i> <i>Eigenstromaufnahme (mA)</i> <i>Internal power consumption (mA)</i> <i>Auflösung, kleinstes erfassbares Teil (mm)</i> <i>Resolution, smallest detectable part (mm)</i> <i>Schalthyterese (mm)</i> <i>Switching hysteresis (mm)</i> <i>Reproduzierbarkeit (mm)</i> <i>Reproducibility (mm)</i> <i>Spannungsfall (V)</i> <i>Voltage drop (V)</i> <i>Schaltfrequenz (Hz)</i> <i>Operating frequency (Hz)</i> <i>Fremdlichtsicherheit (Lux)</i> <i>Ambient light immunity (Lux)</i> <i>Anschlussschema (siehe gegenüberliegende Seite)</i> <i>Connecting diagram (see opposite page)</i> <i>Anschlusskabel (sep. Datenblatt)</i> <i>Connecting cable (sep. data-sheet)</i>																
Gabelweite / Fork opening 50 mm														Produktbezeichnung Product-ID		
	■	■	1.1	■	■	■	30	∅ 0,5	0,25	0,04	2,8	4.000	> 20.000 > 40.000	A	TK ...	OGU 050 P3K-TSSL OGU 051 P3K-TSSL
Gabelweite / Fork opening 60 mm																
	■	■	1.2	■	■	■	30	∅ 0,5	0,25	0,06	2,8	4.000	> 20.000 > 40.000	A	TK ...	OGU 060 P3K-TSSL OGU 061 P3K-TSSL
Gabelweite / Fork opening 70 mm																
	■	■	1.3	■	■	■	30	∅ 0,5	0,25	0,06	2,8	4.000	> 20.000 > 40.000	A	TK ...	OGU 070 P3K-TSSL OGU 071 P3K-TSSL

nnp-Typen stehen auf Anfrage zur Verfügung / NPN-types available upon request

¹⁾ Nicht Überlast-/ Kurzschlußfest, keine UL-Zulassung / Not overload-/ short circuit protected, no UL-approval

Gabellichtschranken in Standardausführung

Fork light barriers in standard version

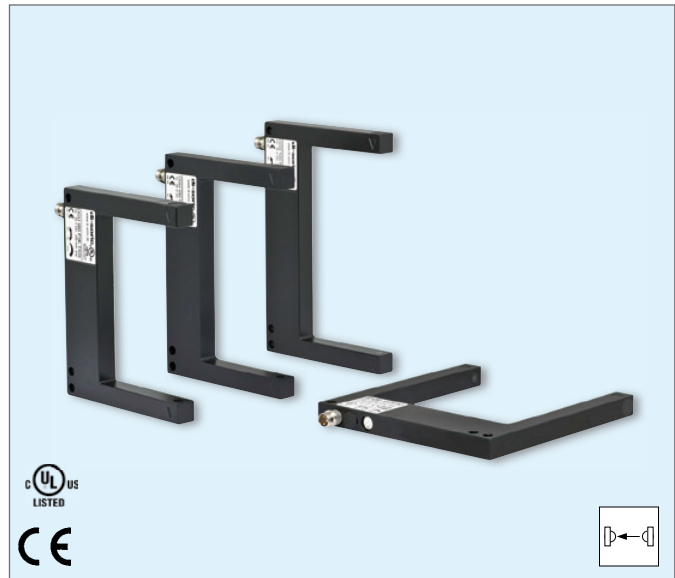
- Metallgehäuse
- Elektronik integriert
- Empfindlichkeit einstellbar
- Hohe Schaltfrequenz
- Hell-/Dunkelschaltung
- Helle Ring-LED
- Hohe Schutzart
- 3 Jahre Funktionsgarantie *

* nach unseren Allgemeinen Verkaufs- und Lieferbedingungen

- Metal casing
- Integrated electronic module
- Sensitivity adjustable
- High operating frequency
- Light-/dark switching
- Bright ring LED
- High protection class
- 3-years function guarantee *

* according to our General Terms of Sale and Delivery

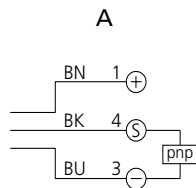
OGU ...



Anschlussschema

Connection diagram

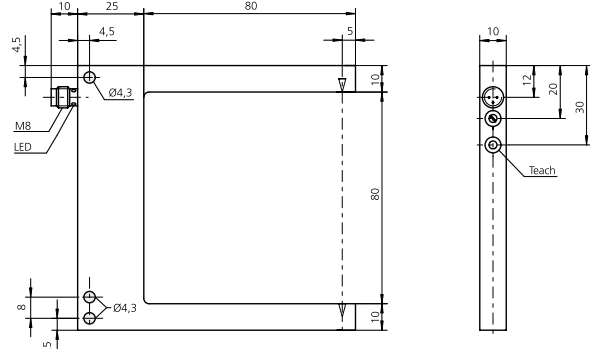
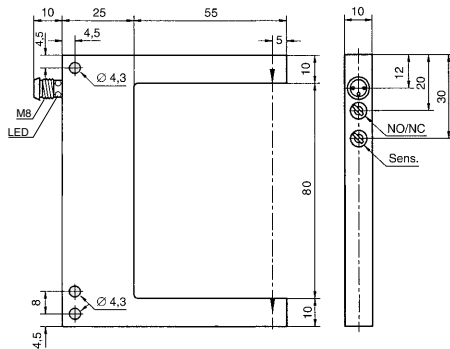
BN = Braun / brown
BK = Schwarz / black
BU = Blau / blue
WH = Weiß / white



Bauform / Size

1.1

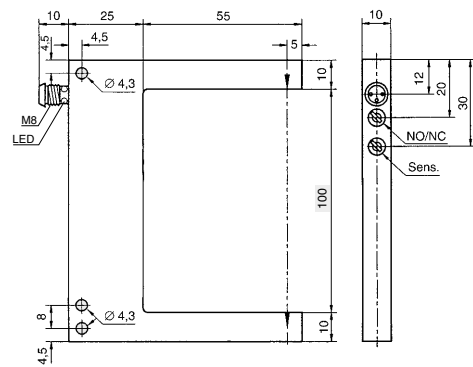
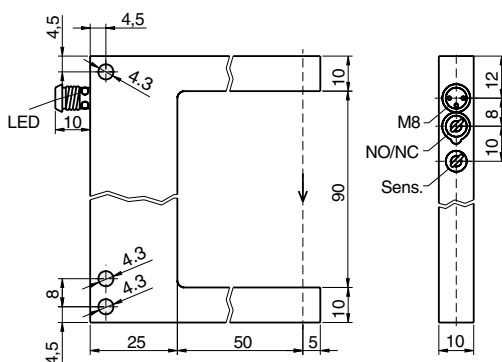
1.2



Bauform / Size

1.3

1.4



mm (typ.)

Technische Daten (typ.)	Technical data (typ.)	+20 °C, 24 VDC
Betriebsspannung	Service voltage	10 ... 35 VDC
Umgebungstemperatur	Ambient temperature	-10 ... +60 °C
Isolationsspannungsfestigkeit	Insulation voltage endurance	500 V
Schutzart	Protection class	IP 67
Schutzklasse	Protection degree	III, Betrieb an Schutzkleinspannung III, Operation on protective low voltage
Gehäusematerial	Casing material	Zinkdruckguss, schwarz lackiert Die-cast zinc, black lacquered finish Aluminium, schwarz eloxiert (OGU 09x ...) Aluminium, black anodized (OGU 09x ...)
Anschlusskabel (sep. Datenblatt)	Connecting cable (sep. data-sheet)	Siehe Datenblatt D 27 ... / see data-sheet D 27 ...

<i>Infrarot 880 nm, getaktet</i> <i>Infrared 880 nm, clocked</i> <i>Rotlicht 660 nm, getaktet</i> <i>Red light 660 nm, clocked</i> <i>Bauform (siehe gegenüberliegende Seite)</i> <i>Size (see opposite page)</i> <i>pnp, 200 mA, NO/NC umschaltbar / switchable</i> <i>Gehäuse anreihbar</i> <i>Casing mountable side by side</i> <i>Eigenstromaufnahme (mA)</i> <i>Internal power consumption (mA)</i> <i>Auflösung, kleinstes erfassbares Teil (mm)</i> <i>Resolution, smallest detectable part (mm)</i> <i>Schalthysterese (mm)</i> <i>Switching hysteresis (mm)</i> <i>Reproduzierbarkeit (mm)</i> <i>Reproducibility (mm)</i> <i>Spannungsfall (V)</i> <i>Voltage drop (V)</i> <i>Schaltfrequenz (Hz)</i> <i>Operating frequency (Hz)</i> <i>Fremdlichtsicherheit (Lux)</i> <i>Ambient light immunity (Lux)</i> <i>Anschlusschema (siehe gegenüberliegende Seite)</i> <i>Connecting diagram (see opposite page)</i> <i>Anschlusskabel (sep. Datenblatt)</i> <i>Connecting cable (sep. data-sheet)</i>															
Gabelweite / Fork opening 80 mm													Produktbezeichnung Product-ID		
	■	■	1.1	■	■	30	∅ 0,5	0,25	0,06	2,8	4.000	>20.000 >40.000	A	TK ...	OGU 080 P3K-TSSL OGU 081 P3K-TSSL
Gabelweite / Fork opening 80 mm															
	■	■	1.2	■	■	30	∅ 0,5	0,25	0,06	2,8	4.000	>40.000	A	TK ...	OGU 081/80 P3K-TSSL
Gabelweite / Fork opening 90 mm															
	■	■	1.3	■	■	30	∅ 0,5	0,25	0,06	2,8	4.000	>20.000 >40.000	A	TK ...	OGU 090 P3K-TSSL OGU 091 P3K-TSSL
Gabelweite / Fork opening 100 mm															
	■	■	1.4	■	■	30	∅ 0,7	0,25	0,06	2,8	4.000	>20.000 >40.000	A	TK ...	OGU 100 P3K-TSSL OGU 101 P3K-TSSL

nnp-Typen stehen auf Anfrage zur Verfügung / NPN-types available upon request

Gabellichtschranken in Standardausführung Fork light barriers in standard version

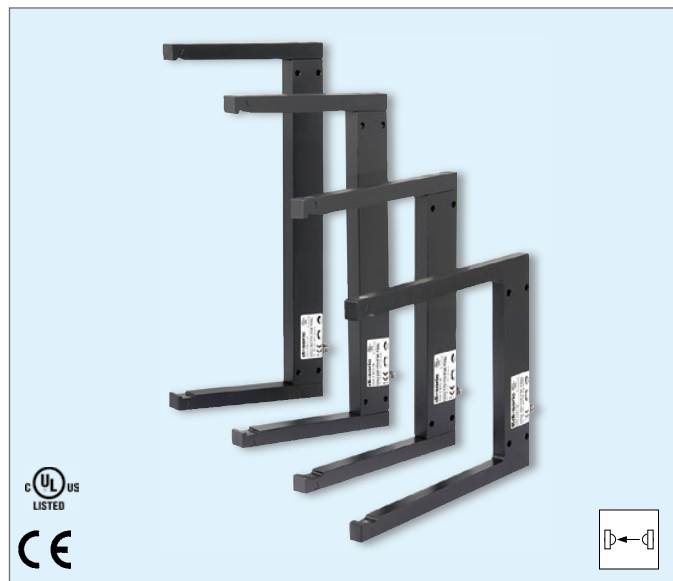
- Metallgehäuse
- Elektronik integriert
- Empfindlichkeit einstellbar
- Hohe Schaltfrequenz
- Hell-/Dunkelschaltung
- Helle Ring-LED
- Hohe Schutzart
- 3 Jahre Funktionsgarantie *

* nach unseren Allgemeinen Verkaufs- und Lieferbedingungen

- Metal casing
- Integrated electronic module
- Sensitivity adjustable
- High operating frequency
- Light-/dark switching
- Bright ring LED
- High protection class
- 3-years function guarantee *

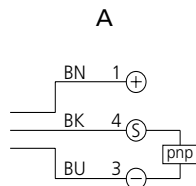
* according to our General Terms of Sale and Delivery

OGU ...

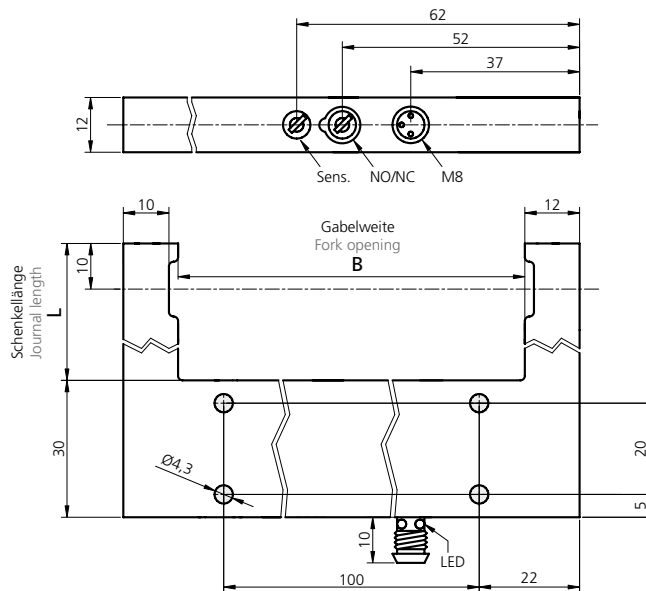


Anschlusschema Connection diagram

BN = Braun / brown
BK = Schwarz / black
BU = Blau / blue
WH = Weiß / white



Bauform / Size



mm (typ.)

Typ / Model	Bauform / Size	Gabelweite / Fork opening B (mm)	Schenkellänge / Journal length L (mm)
OGU 120 ... / OGU 121 ...	1.1	120	60
OGU 121/145 ...	1.2	120	145
OGU 120/205 ... / OGU 121/205 ...	1.3	120	205
OGU 170/110 ... / OGU 171/110 ...	1.4	170	110
OGU 220/110 ... / OGU221/110 ...	1.5	220	110
OGU 250/110 ...	1.6	250	110

Technische Daten (typ.)	Technical data (typ.)	+20 °C, 24 VDC
Betriebsspannung	Service voltage	10 ... 35 VDC
Umgebungstemperatur	Ambient temperature	-10 ... +60 °C
Isolationsspannungsfestigkeit	Insulation voltage endurance	500 V
Schutzart	Protection class	IP 67
Schutzklasse	Protection degree	III, Betrieb an Schutzkleinspannung III, Operation on protective low voltage
Gehäusematerial	Casing material	Zinkdruckguss, schwarz lackiert (OGU 12x P3K-TSSL) Die-cast zinc, black lacquered finish (OGU 12x P3K-TSSL) Aluminium, schwarz eloxiert Aluminium, black anodized
Anschlusskabel (sep. Datenblatt)	Connecting cable (sep. data-sheet)	Siehe Datenblatt D 27 ... / see data-sheet D 27 ...

<i>Infrarot 880 nm, getaktet Infrared 880 nm, clocked Rotlicht 660 nm, getaktet Red light 660 nm, clocked Bauform (siehe gegenüberliegende Seite) Size (see opposite page) pnp, 200 mA, NO/NC umschaltbar / switchable</i>														<i>Eigenstromaufnahme (mA) Internal power consumption (mA) Auflösung, kleinstes erfassbares Teil (mm) Resolution, smallest detectable part (mm)</i>														<i>Spannungsfall (V) Voltage drop (V) Schaltfrequenz (Hz) Operating frequency (Hz) Fremdlichtsicherheit (Lux) Ambient light immunity (Lux) Anschlusschema (siehe gegenüberliegende Seite) Connecting diagram (see opposite page) Anschlusskabel (sep. Datenblatt) Connecting cable (sep. data-sheet)</i>													
Gabelweite / Fork opening 120 mm														Produktbezeichnung Product-ID																											
														<input type="checkbox"/>	<input type="checkbox"/>	1.1	<input type="checkbox"/>	<input type="checkbox"/>		40 45	$\varnothing 0,8$	0,25 0,20	0,06	2,8	2.000	>20.000 >40.000	A	TK ...	OGU 120 P3K-TSSL OGU 121 P3K-TSSL												
Gabelweite / Fork opening 120 mm																																									
														<input type="checkbox"/>	<input type="checkbox"/>	1.2	<input type="checkbox"/>	<input type="checkbox"/>		40	$\varnothing 0,8$	0,20	0,06	2,8	2.000	>40.000	A	TK ...	OGU 121/145 P3K-TSSL												
Gabelweite / Fork opening 120 mm																																									
														<input type="checkbox"/>	<input type="checkbox"/>	1.3	<input type="checkbox"/>	<input type="checkbox"/>		40 45	$\varnothing 0,8$	0,25 0,20	0,06	2,8	2.000	>20.000 >40.000	A	TK ...	OGU 120/205 P3K-TSSL OGU 121/205 P3K-TSSL												
Gabelweite / Fork opening 170 mm																																									
														<input type="checkbox"/>	<input type="checkbox"/>	1.4	<input type="checkbox"/>	<input type="checkbox"/>		40	$\varnothing 1,0$	0,25	0,06	2,8	2.000	>20.000 >40.000	A	TK ...	OGU 170/110 P3K-TSSL OGU 171/110 P3K-TSSL												
Gabelweite / Fork opening 220 mm																																									
														<input type="checkbox"/>	<input type="checkbox"/>	1.5	<input type="checkbox"/>	<input type="checkbox"/>		40	$\varnothing 1,5$	0,25	0,06	2,8	2.000	>20.000 >40.000	A	TK ...	OGU 220/110 P3K-TSSL OGU 221/110 P3K-TSSL												
Gabelweite / Fork opening 250 mm																																									
														<input type="checkbox"/>	<input type="checkbox"/>	1.6	<input type="checkbox"/>	<input type="checkbox"/>		40	$\varnothing 2,0$	0,25	0,06	2,8	2.000	>20.000	A	TK ...	OGU 250/110 P3K-TSSL												

nnp-Typen stehen auf Anfrage zur Verfügung / NPN-types available upon request

Gabellichtschranken zur fixen Inbetriebnahme Fork light barriers for quick commissioning

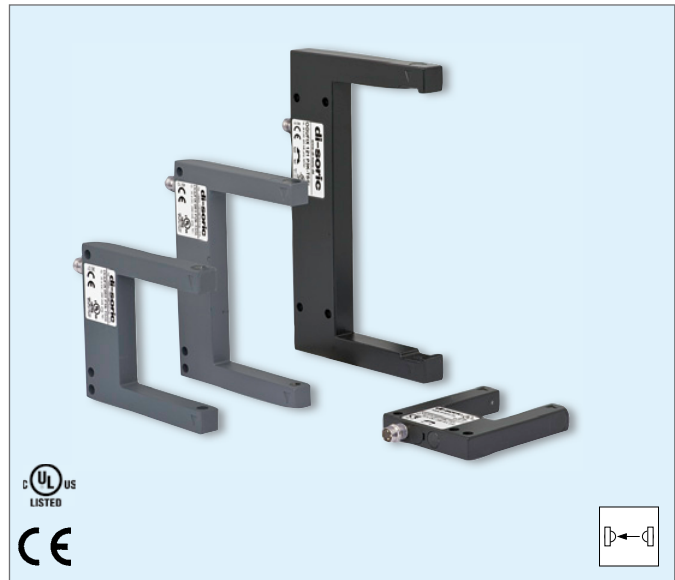
- „Fixe“ Inbetriebnahme, keine Einstellelemente
- Verstellen ausgeschlossen
- Kostengünstig
- Seitlich anreihbar
- Hell-/Dunkelschaltung
- Metallgehäuse
- Hohe Schutzart
- 3 Jahre Funktionsgarantie *

* nach unseren Allgemeinen Verkaufs- und Lieferbedingungen

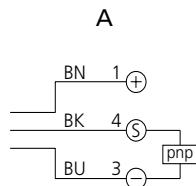
- Quick commissioning, no setting elements
- No risk of wrong adjustments
- Value for money
- Mountable side by side
- Light/dark switching
- Metal casing
- High protection class
- 3-years function guarantee *

* according to our General Terms of Sale and Delivery

OGUFIX...



Anschlussschema Connection diagram



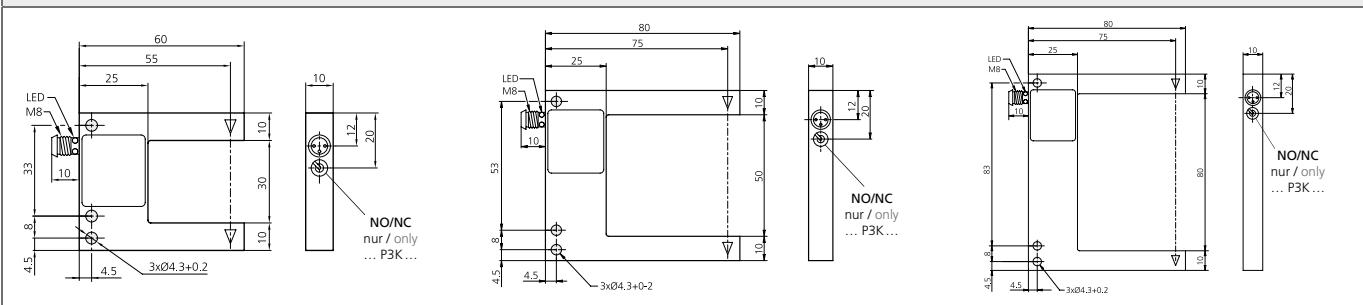
BN = Braun / brown
BK = Schwarz / black
BU = Blau / blue
WH = Weiß / white

Bauform / Size

1.1

1.2

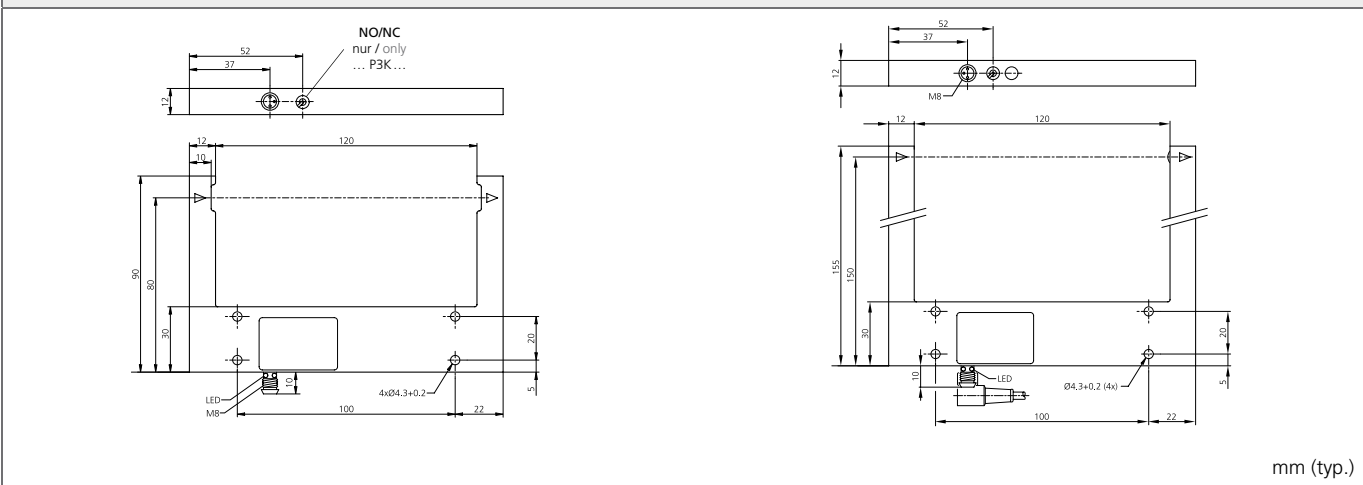
1.3



Bauform / Size

1.4

1.5



mm (typ.)

Technische Daten (typ.)	Technical data (typ.)	+20 °C, 24 VDC
Betriebsspannung	Service voltage	10 ... 35 V DC
Umgebungstemperatur	Ambient temperature	-10 ... +60 °C
Isolationsspannungsfestigkeit	Insulation voltage endurance	500 V
Schutzart	Protection class	IP 67
Schutzklasse	Protection degree	III, Betrieb an Schutzkleinspannung III, Operation on protective low voltage
Gehäusematerial	Casing material	Zinkdruckguss, grau lackiert / die-cast zinc, grey lacquered finish Zinkdruckguss, schwarz lackiert / die-cast zinc, black lacquered finish (...P3K) Aluminium, schwarz eloxiert (OGUFIX 121/125...) Aluminium, black anodized (OGUFIX 121/125...)
Anschlusskabel (sep. Datenblatt)	Connecting cable (sep. data-sheet)	Siehe Datenblatt D 27 ... / see data-sheet D 27 ...

<i>Infrarot 870 nm, getaktet</i> <i>Infrared 870 nm, clocked</i> <i>Rotlicht 660 nm, getaktet</i> <i>Red light 660 nm, clocked</i> <i>Bauform (siehe gegenüberliegende Seite)</i> <i>Size (see opposite page)</i> <i>pnp, 200 mA, NO/NC umschaltbar</i> <i>pnp, 200 mA, NO (Dunkelschaltend / switchable)</i> <i>pnp, 200 mA, NC (HELLschaltend / dark switching)</i> <i>Eigenstromaufnahme (mA)</i> <i>Internal power consumption (mA)</i> <i>Auflösung, kleinstes erfassbares Teil (mm)</i> <i>Resolution, smallest detectable part (mm)</i> <i>Schalthyserese (mm)</i> <i>Switching hysteresis (mm)</i> <i>Reproduzierbarkeit (mm)</i> <i>Reproducibility (mm)</i> <i>Spannungsfall (V)</i> <i>Voltage drop (V)</i> <i>Schaltfrequenz (Hz)</i> <i>Operating frequency (Hz)</i> <i>Fremdlichtsicherheit (Lux)</i> <i>Ambient light immunity (Lux)</i> <i>Anschlusschema (siehe gegenüberliegende Seite)</i> <i>Connecting diagram (see opposite page)</i> <i>Anschlusskabel (sep. Datenblatt)</i> <i>Connecting cable (sep. data-sheet)</i>													
Gabelweite / Fork opening 30 mm													Produktbezeichnung Product-ID
													OGUFIX 031 P1K-TSSL OGUFIX 031 P2K-TSSL OGUFIX 031 P3K-TSSL
Gabelweite / Fork opening 50 mm													
													OGUFIX 051 P1K-TSSL OGUFIX 051 P2K-TSSL OGUFIX 051 P3K-TSSL
Gabelweite / Fork opening 80 mm													
													OGUFIX 081 P1K-TSSL OGUFIX 081 P2K-TSSL OGUFIX 081 P3K-TSSL
Gabelweite / Fork opening 120 mm													
													OGUFIX 121 P1K-TSSL OGUFIX 121 P2K-TSSL OGUFIX 121 P3K-TSSL

nnp-Typen stehen auf Anfrage zur Verfügung / NPN-types available upon request

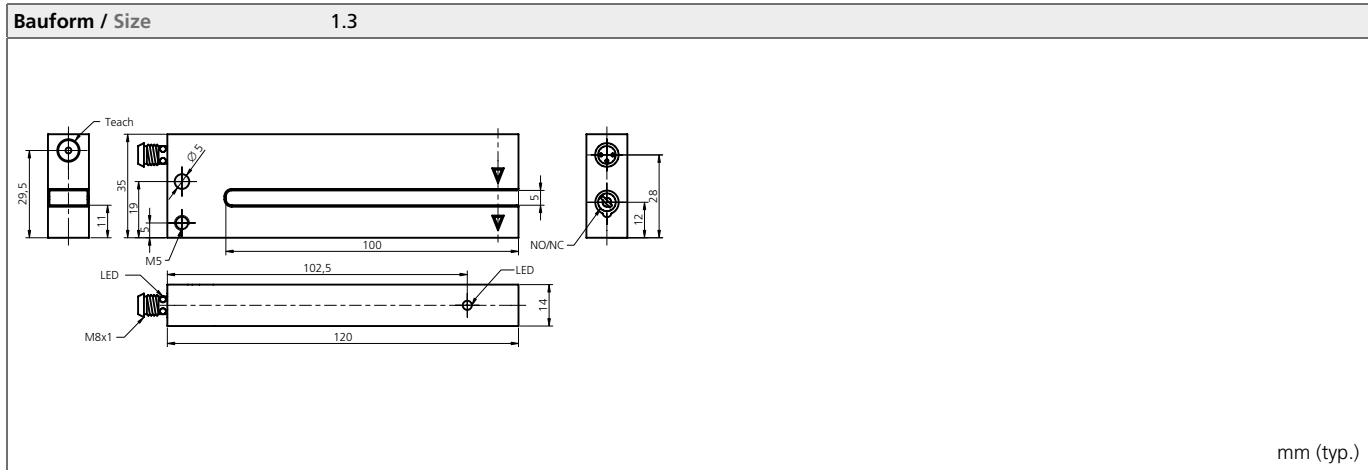
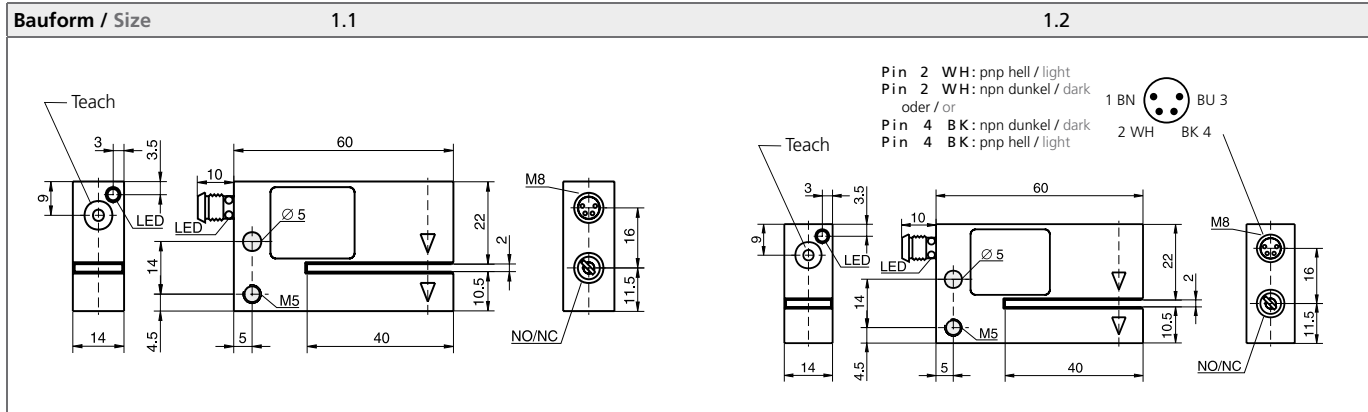
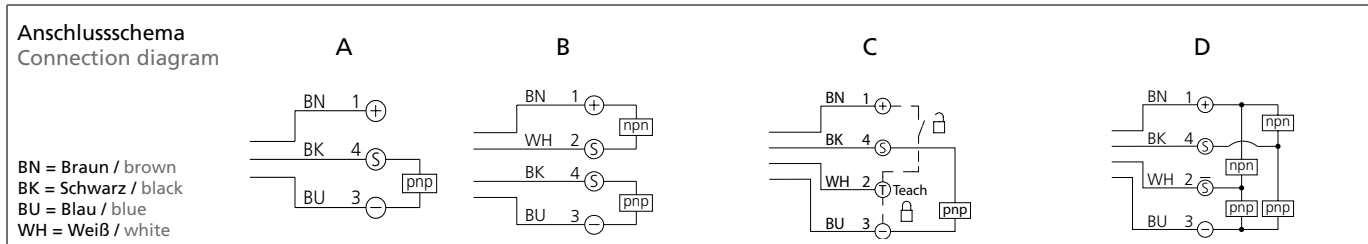
¹⁾ Schmutzabweisende Linsenoptik / dirt-resistant lens optics

Gabellichtschranken mit Teach-Funktion

Fork light barriers with teach function

- Schnell, einfach, sicher:
 - Empfindlichkeitseinstellung über Teach-Taste
 - Autoteach im laufenden Prozess
 - Fernteachmöglichkeit mit Tastensperrfunktion
 - Signalisierung des Teachvorgangs über LED
 - Große Eintauchtiefe für optimale Abtastposition
 - Erfassung kleinster Objekte
 - Große Funktionsreserve
 - Hell-/Dunkelschaltung
-
- Fast, simple, reliable:
 - sensitivity adjustment via the teach key
 - Auto-teach during a running process
 - Remote teach option with key-lock function
 - LED indicator for the teach procedure
 - Large insertion depth for ideal probing position
 - Detection of even the smallest objects
 - Large functional reserve
 - Light/dark switching

OGUTI...



mm (typ.)

Technische Daten (typ.)	Technical data (typ.)	+20 °C, 24 VDC
Betriebsspannung	Service voltage	10 ... 35 V DC
Umgebungstemperatur	Ambient temperature	-10 ... +60 °C
Isolationsspannungsfestigkeit	Insulation voltage endurance	500 V
Schutzart	Protection class	IP 67
Schutzklasse	Protection degree	III, Betrieb an Schutzkleinspannung III, Operation on protective low voltage
Gehäusematerial	Casing material	Zinkdruckguss, schwarz lackiert / die-cast zinc, black lacquered finish
Max. Bandgeschwindigkeit	Max. label speed	500 m/min

Anschlusskabel (sep. Datenblatt) Connecting cable (sep. data-sheet) Siehe Datenblatt D 27 ... / see data-sheet D 27 ...

<i>Infrarot 880 nm, getaktet Infrared 880 nm, clocked Bauform (siehe gegenüberliegende Seite) Size (see opposite page) Teach, pnp, 200 mA, NO/NC umschaltbar Teach, pnp, 200 mA, NO/NC switchable Teach, Gegentakt, 200 mA, NO/NC umschaltbar Teach, Push pull, 200 mA, NO/NC umschaltbar Teach, pnp/npn, 200 mA, NO/NC umschaltbar Teach, pnp/npn, 200 mA, NO/NC umschaltbar Teach / Ferrit teach, pnp, 200 mA, NO/NC umschaltbar Teach / Remote teach pnp, 200 mA, NO/NC umschaltbar Eigenstromaufnahme (mA) Internal power consumption (mA) Auflösung, kleinstes erfassbares Teil (mm) Resolution, smallest detectable part (mm) Schalthysterese (mm) Switching hysteresis (mm) Reproduzierbarkeit (mm) Reproducibility (mm) Spannungsfall (V) Voltage drop (V) Schaltfrequenz (Hz) Operating frequency (Hz) Fremdlichtsicherheit (Lux) Ambient light immunity (Lux) Anschlussschema (siehe gegenüberliegende Seite) Connecting diagram (see opposite page) Anschlusskabel (sep. Datenblatt) Connecting cable (sep. data-sheet)</i>																
Gabelweite / Fork opening 2 mm															Produktbezeichnung Product-ID	
	■	1.1	■				35	ø 0,5	0,1	0,03	2,0	3.000	>40.000	A	TK ...	OGUTI 002 P3K-TSSL
				■										B	TK .../4	OGUTI 002 PN3K-TSSL
						■									C	TK .../4
Gabelweite / Fork opening 2 mm																
	■	1.2		■			35	ø 0,5	0,1	0,03	2,0	3.000	>40.000	D	TK .../4	OGUTI 002 G4K-TSSL
Gabelweite / Fork opening 5 mm																
	■	1.3	■				35	ø 0,5	0,1	0,03	2,0	3.000	>40.000	A	TK ...	OGUTI 005/100 P3K-TSSL
				■										B	TK .../4	OGUTI 005/100 PN3K-TSSL
						■									C	TK .../4

nnp-Typen stehen auf Anfrage zur Verfügung / NPN-types available upon request

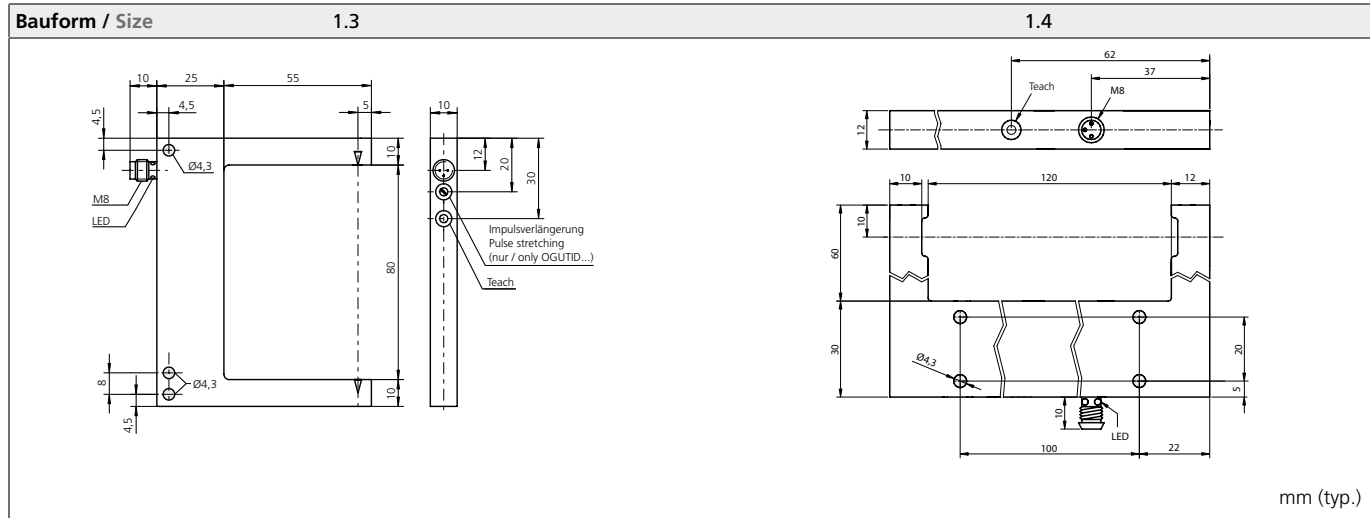
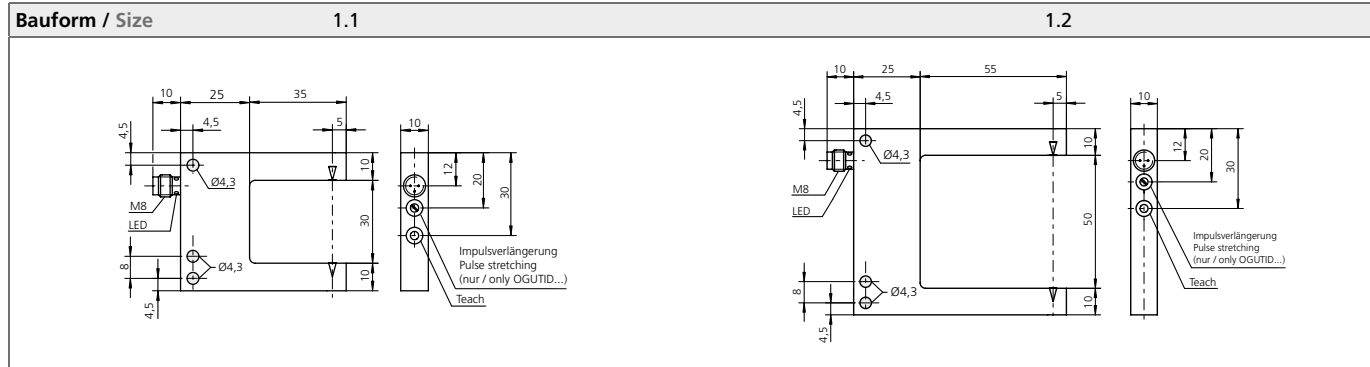
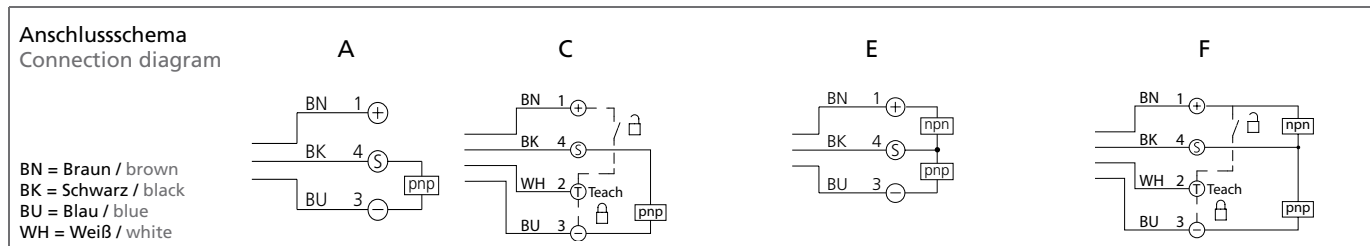
Gabellichtschranken mit Teach-Funktion mit statischer/dynamischer Auswertung

Fork light barriers with teach function with static/dynamic operating principle

- Schnell, einfach, sicher:
 - Empfindlichkeitseinstellung über Teach-Taste
- Einstellbare Impulsverlängerung
- Statisches oder dynamisches Arbeitsprinzip
- Fernteachmöglichkeit mit Tastensperrfunktion
- Hell-/Dunkelschaltung

- Fast, simple, reliable:
 - sensitivity adjustment via the teach key
- Adjustable pulse stretching
- Static or dynamic operation principle
- Remote teach option with key-lock function
- Light/dark switching

OGUTix...



Technische Daten (typ.)	Technical data (typ.)	+20 °C, 24 VDC
Betriebsspannung	Service voltage	10 ... 35 V DC
Impulsverlängerung	Pulse stretching	5 ... 150 ms einstellbar / adjustable, 1.000 ms bei / at max. (OGUTID ...)
Ansprechzeit	Response time	0,1 ms (OGUTID ...)
Mindestgeschwindigkeit	Minimum speed	5 cm/s (OGUTID ...)
Umgebungstemperatur	Ambient temperature	-10 ... +60 °C
Isolationsspannungsfestigkeit	Insulation voltage endurance	500V
Schutzart	Protection class	IP 67
Schutzklasse	Protection degree	III, Betrieb an Schutzkleinspannung III, Operation on protective low voltage
Gehäusematerial	Casing material	Zinkdruckguss, schwarz lackiert / die-cast zinc, black lacquered finish

Anschlusskabel (sep. Datenblatt) Connecting cable (sep. data-sheet) Siehe Datenblatt D 27 ... / see data-sheet D 27 ...

<i>Rotlicht 660 nm, getaktet</i> <i>Red light 660 nm, clocked</i> <i>Bauform (siehe gegenüberliegende Seite)</i> <i>Size (see opposite page)</i> <i>Dynamische Auswertung</i> <i>Dynamic working principle</i> <i>Teach, pnp, 200 mA, NO/NC umschaltbar</i> <i>Teach, pnp, 200 mA, NO/NC switchable</i> <i>Teach, Gegentakt, 200 mA, NO/NC umschaltbar</i> <i>Teach, Push, pull, 200 mA, NO/NC switchable</i> <i>Teach / Fernteach, 200 mA, NO/NC umschaltbar</i> <i>Teach / Remote teach pnp, 200 mA, NO/NC switchable</i> <i>Teach / Fernteach, pnp, 200 mA, NO/NC umschaltbar</i> <i>Teach / Remote teach, 200 mA, NO/NC umschaltbar</i> <i>Eigenstromaufnahme</i> <i>Internal power consumption (mA)</i> <i>Auflösung, kleinstes erfassbares Teil (mm)</i> <i>Resolution, smallest detectable part (mm)</i> <i>Schalthyterese (mm)</i> <i>Switching hysteresis (mm)</i> <i>Reproduzierbarkeit (mm)</i> <i>Reproducibility (mm)</i> <i>Spannungsfall (V)</i> <i>Voltage drop (V)</i> <i>Schaltfrequenz (Hz)</i> <i>Operating frequency (Hz)</i> <i>Fremdlichtsicherheit (Lux)</i> <i>Ambient light immunity (Lux)</i> <i>Anschlussschema (siehe gegenüberliegende Seite)</i> <i>Connecting diagram (see opposite page)</i> <i>Anschlusskabel (sep. Datenblatt)</i> <i>Connecting cable (sep. data-sheet)</i>																
Gabelweite / Fork opening 30 mm															Produktbezeichnung Product-ID	
	■	1.1		■			30	∅ 0,3	0,1	0,03	2,0	3.000	>20.000	A	TK ...	OGUTI 031 P3K-TSSL
					■									C	TK .../4	OGUTI 031 FP3K-TSSL
	■	1.1	■	■			30	∅ 0,15				100	>15.000	A	TK ...	OGUTID 031 P3K-TSSL
					■									C	TK .../4	OGUTID 031 FP3K-TSSL
Gabelweite / Fork opening 50 mm																
	■	1.2		■			30	∅ 0,3	0,1	0,03	2,0	3.000	>20.000	A	TK ...	OGUTI 051 P3K-TSSL
					■									C	TK .../4	OGUTI 051 FP3K-TSSL
	■	1.2	■	■			30	∅ 0,15				100	>15.000	A	TK ...	OGUTID 051 P3K-TSSL
					■									C	TK .../4	OGUTID 051 FP3K-TSSL
Gabelweite / Fork opening 80 mm																
	■	1.3		■			30	∅ 0,3	0,1	0,03	2,0	3.000	>20.000	A	TK ...	OGUTI 081 P3K-TSSL
					■									C	TK .../4	OGUTI 081 FP3K-TSSL
	■	1.3	■	■			30	∅ 0,15				100	>15.000	A	TK ...	OGUTID 081 P3K-TSSL
					■									C	TK .../4	OGUTID 081 FP3K-TSSL
Gabelweite / Fork opening 120 mm																
				■			50	∅ 0,5	0,15	0,03	2,0	1.500	>10.000	E	TK ...	OGUTI 121 G3K-TSSL
	■	1.4				■	50	∅ 0,5	0,15	0,03	2,0	1.500	>10.000	F	TK .../4	OGUTI 121 FG3K-TSSL

nnpn-Typen stehen auf Anfrage zur Verfügung / NPN-types available upon request

Gabellichtschranken, frontseitig einstellbar

Fork light barriers, adjustable from the front

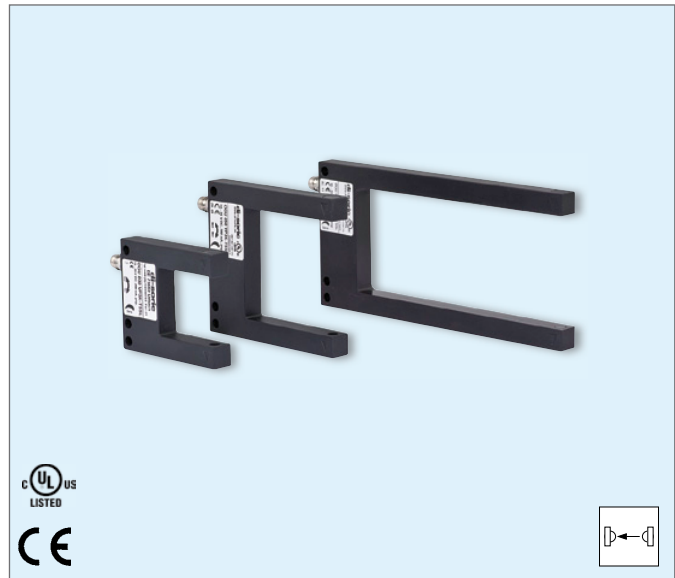
- Frontseitig einstellbar
- Metallgehäuse
- Elektronik integriert
- Empfindlichkeit einstellbar
- Hohe Schaltfrequenz
- Hell-/Dunkelschaltung
- Helle Ring-LED
- Hohe Schutzart
- 3 Jahre Funktionsgarantie *

* nach unseren Allgemeinen Verkaufs- und Lieferbedingungen

- Adjustable from the front
- Metal casing
- Integrated electronic module
- Sensitivity adjustable
- High operating frequency
- Light-/dark switching
- Bright ring LED
- High protection class
- 3-years function guarantee *

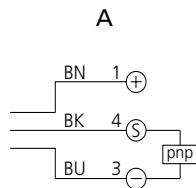
* according to our General Terms of Sale and Delivery

OGU ... V ...



Anschlussschema

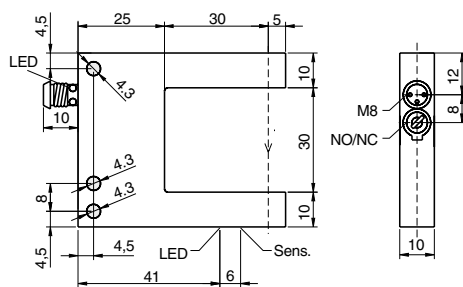
Connection diagram



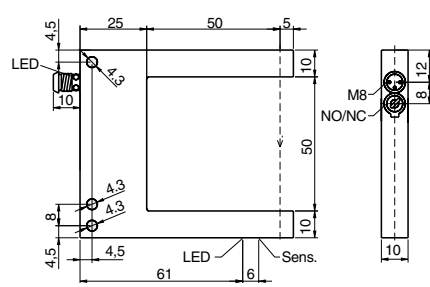
BN = Braun / brown
 BK = Schwarz / black
 BU = Blau / blue
 WH = Weiß / white

Bauform / Size

1.1

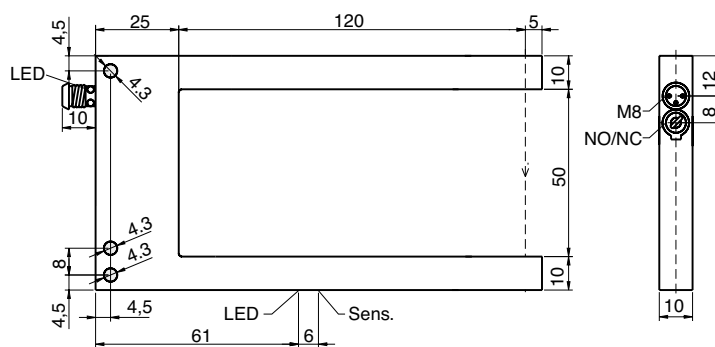


1.2



Bauform / Size

1.3



mm (typ.)

Technische Daten (typ.)	Technical data (typ.)	+20 °C, 24 VDC
Betriebsspannung	Service voltage	10 ... 35 V DC
Umgebungstemperatur	Ambient temperature	-10 ... +60 °C
Isolationsspannungsfestigkeit	Insulation voltage endurance	500 V
Schutzart	Protection class	IP 67
Schutzklasse	Protection degree	III, Betrieb an Schutzkleinspannung III, Operation on protective low voltage
Gehäusematerial	Casing material	Zinkdruckguss, grau lackiert / die-cast zinc, grey lacquered finish Zinkdruckguss, schwarz lackiert / die-cast zinc, black lacquered finish Aluminium, schwarz eloxiert (OGU 05x/125...) Aluminium, black anodized (OGU 05x/125...)
Anschlusskabel (sep. Datenblatt)	Connecting cable (sep. data-sheet)	Siehe Datenblatt D 27 ... / see data-sheet D 27 ...

<i>Infrarot 880 nm, getaktet</i> <i>Infrared 880 nm, clocked</i> <i>Rotlicht 660 nm, getaktet</i> <i>Red light 660 nm, clocked</i> <i>Rotlicht-Laser 670 nm</i> <i>Red light laser 670 nm</i> <i>Bauform (siehe gegenüberliegende Seite)</i> <i>Size (see opposite page)</i> <i>pnp, 200 mA, NO/NC umschaltbar / switchable</i> <i>Gehäuse anreihbar</i> <i>Casing mountable side by side</i> <i>Eigenstromaufnahme (mA)</i> <i>Internal power consumption (mA)</i> <i>Auflösung, kleinstes erfassbares Teil (mm)</i> <i>Resolution, smallest detectable part (mm)</i> <i>Schalthysterese (mm)</i> <i>Switching hysteresis (mm)</i> <i>Reproduzierbarkeit (mm)</i> <i>Reproducibility (mm)</i> <i>Spannungsfall (V)</i> <i>Voltage drop (V)</i> <i>Schaltfrequenz (Hz)</i> <i>Operating frequency (Hz)</i> <i>Fremdlichtsicherheit (Lux)</i> <i>Ambient light immunity (Lux)</i> <i>Anschlussschema (siehe gegenüberliegende Seite)</i> <i>Connecting diagram (see opposite page)</i> <i>Anschlusskabel (sep. Datenblatt)</i> <i>Connecting cable (sep. data-sheet)</i>																
Gabelweite / Fork opening 30 mm													Produktbezeichnung Product-ID			
	■	■	■	1.1	■	■	30	∅ 0,5	0,25	0,02	2,8	4.000	> 20.000 > 40.000	A	TK ...	OGU 030 VP3K-TSSL OGU 031 VP3K-TSSL
Gabelweite / Fork opening 50 mm																
	■	■	■	1.2	■	■	30	∅ 0,5	0,25	0,04	2,8	4.000	> 20.000 > 40.000	A	TK ...	OGU 050 VP3K-TSSL OGU 051 VP3K-TSSL
Gabelweite / Fork opening 50 mm																
	■	■	■	1.3	■	■	30	∅ 0,5	0,25	0,06	2,8	4.000	> 20.000 > 40.000	A	TK ...	OGU 050/125 VP3K-TSSL OGU 051/125 VP3K-TSSL

nnp-Typen stehen auf Anfrage zur Verfügung / NPN-types ativable upon request

Gabellichtschranken, frontseitig einstellbar Fork light barriers, adjustable from the front

- Frontseitig einstellbar
- Metallgehäuse
- Elektronik integriert
- Empfindlichkeit einstellbar
- Hohe Schaltfrequenz
- Hell-/Dunkelschaltung
- Helle Ring-LED
- Hohe Schutzart
- 3 Jahre Funktionsgarantie *

* nach unseren Allgemeinen Verkaufs- und Lieferbedingungen

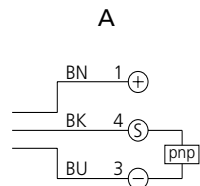
- Adjustable from the front
- Metal casing
- Integrated electronic module
- Sensitivity adjustable
- High operating frequency
- Light-/dark switching
- Bright ring LED
- High protection class
- 3-years function guarantee *

* according to our General Terms of Sale and Delivery

OGU ... V ...



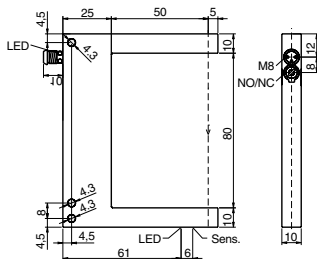
Anschlussschema Connection diagram



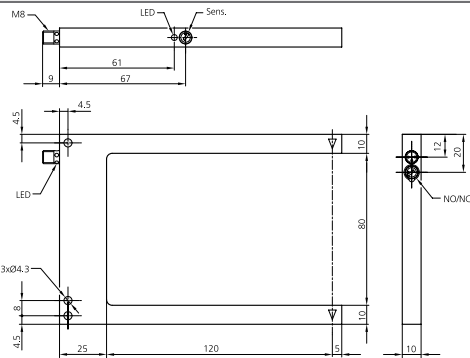
BN = Braun / brown
BK = Schwarz / black
BU = Blau / blue
WH = Weiß / white

Bauform / Size

1.1

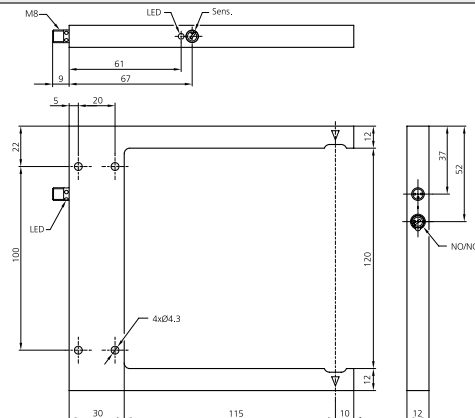


1.2



Bauform / Size

1.3



mm (typ.)

Technische Daten (typ.)	Technical data (typ.)	+20°C, 24VDC
Betriebsspannung	Service voltage	10 ... 35 V DC
Umgebungstemperatur	Ambient temperature	-10 ... +60 °C
Isolationsspannungsfestigkeit	Insulation voltage endurance	500V
Schutzart	Protection class	IP 67
Schutzklasse	Protection degree	III, Betrieb an Schutzkleinspannung III, Operation on protective low voltage
Gehäusematerial	Casing material	Zinkdruckguss, schwarz lackiert (OGU 08x VP3K...) Die-cast zinc, black lacquered finish (OGU 08x VP3K...) Aluminium, schwarz eloxiert Aluminium, black anodized
Anschlusskabel (sep. Datenblatt)	Connecting cable (sep. data-sheet)	Siehe Datenblatt D 27 ... / see data-sheet D 27 ...

<i>Infrarot 880 nm, getaktet</i> <i>Infrared 880 nm, clocked</i> <i>Rotlicht 660 nm, getaktet</i> <i>Red light 660 nm, clocked</i>														<i>Bauform (siehe gegenüberliegende Seite)</i> <i>Size (see opposite page)</i>		<i>pnp, 200 mA, NO/NC umschaltbar</i> <i>Casing mountable / switchable</i>		<i>Gehäuse anreihbar</i> <i>Internal power consumption (mA)</i>		<i>Eigenstromaufnahme (mA)</i> <i>Resolution, smallest detectable part (mm)</i>		<i>Auflösung, kleinstes erfassbares Teil (mm)</i> <i>Switching hysteresis (mm)</i>		<i>Schalthysterese (mm)</i> <i>Reproduzierbarkeit (mm)</i>		<i>Reproduzierbarkeit (mm)</i> <i>Voltage drop (V)</i>		<i>Spannungsfall (V)</i> <i>Operating frequency (Hz)</i>		<i>Schaltfrequenz (Hz)</i> <i>Ambient light immunity (Lux)</i>		<i>Fremdlichtsicherheit (Lux)</i> <i>Connecting diagram (see opposite page)</i>		<i>Anschlusskabel (sep. Datenblatt)</i> <i>Connecting cable (sep. data-sheet)</i>	
														Gabelweite / Fork opening 80 mm				Produktbezeichnung Product-ID																	
	■	■	■	1.1	■	■	30	∅ 0,5	0,25	0,06	2,8	4.000	> 20.000	> 40.000	A	TK ...	OGU 080 VP3K-TSSL OGU 081 VP3K-TSSL																		
														Gabelweite / Fork opening 80 mm																					
	■	■	■	1.2	■	■	30	∅ 0,5	0,25	0,06	2,8	4.000	> 40.000		A	TK ...	OGU 081/125 VP3K-TSSL																		
														Gabelweite / Fork opening 120 mm																					
	■	■	■	1.3	■	■	45	∅ 0,8	0,20	0,06	2,8	2.000	> 40.000		A	TK ...	OGU 121/125 VP3K-TSSL																		

nnp-Typen stehen auf Anfrage zur Verfügung / NPN-types available upon request

Gabellichtschranken, hochauflösend Fork light barriers, high resolution

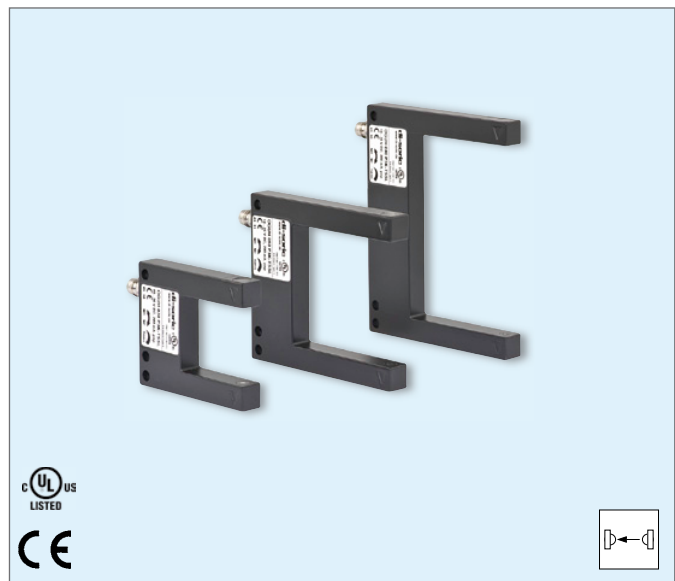
- Hohe Auflösung
- Metallgehäuse
- Elektronik integriert
- Empfindlichkeit einstellbar
- Hohe Schaltfrequenz
- Hell-/Dunkelschaltung
- Helle Ring-LED
- Hohe Schutzart
- 3 Jahre Funktionsgarantie *

* nach unseren Allgemeinen Verkaufs- und Lieferbedingungen

- High resolution
- Metal casing
- Integrated electronic module
- Sensitivity adjustable
- High operating frequency
- Light-/dark switching
- Bright ring LED
- High protection class
- 3-years function guarantee *

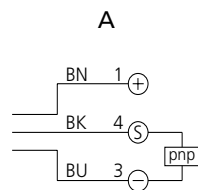
* according to our General Terms of Sale and Delivery

OGUH...



Anschlussschema Connection diagram

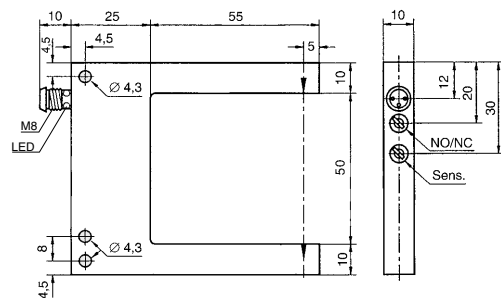
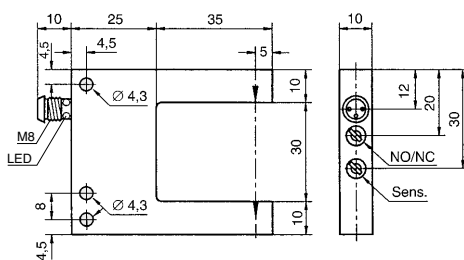
BN = Braun / brown
BK = Schwarz / black
BU = Blau / blue
WH = Weiß / white



Bauform / Size

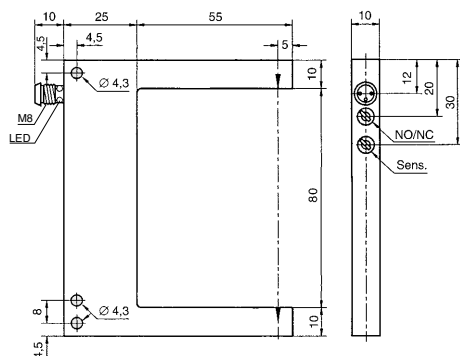
1.1

1.2



Bauform / Size

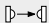



1.3



mm (typ.)

Technische Daten (typ.)	Technical data (typ.)	+20 °C, 24 VDC
Betriebsspannung	Service voltage	10 ... 35 V DC
Spannungsfall	Voltage drop	2,8V
Umgebungstemperatur	Ambient temperature	-10 ... +60 °C
Isolationsspannungsfestigkeit	Insulation voltage endurance	500 V
Schutzart	Protection class	IP 67
Schutzklasse	Protection degree	III, Betrieb an Schutzkleinspannung III, Operation on protective low voltage
Gehäusematerial	Casing material	Zinkdruckguss, schwarz lackiert / die-cast zinc, black lacquered finish

Anschlusskabel (sep. Datenblatt) Connecting cable (sep. data-sheet) Siehe Datenblatt D 27 ... / see data-sheet D 27 ...

<i>Infrarot 880 nm, getaktet</i> <i>Infrared 880 nm, clocked</i> <i>Rotlicht 660 nm, getaktet</i> <i>Red light 660 nm, clocked</i> <i>Rotlicht-Laser 670 nm</i> <i>Red light laser 670 nm</i> <i>Bauform (siehe gegenüberliegende Seite)</i> <i>Size (see opposite page)</i> <i>pnp, 200 mA, NO/NC umschaltbar</i> <i>pnp, 200 mA, NO/NC switchable</i> <i>Eigenstromaufnahme (mA)</i> <i>Internal power consumption (mA)</i> <i>Auflösung, kleinstes erfassbares Teil (mm)</i> <i>Resolution, smallest detectable part (mm)</i> <i>Schalthysterese (mm)</i> <i>Switching hysteresis (mm)</i> <i>Reproduzierbarkeit (mm)</i> <i>Reproducibility (mm)</i> <i>Schaltfrequenz (Hz)</i> <i>Operating frequency (Hz)</i> <i>Fremdlichtsicherheit (Lux)</i> <i>Ambient light immunity (Lux)</i> <i>Anschlussschema (siehe gegenüberliegende Seite)</i> <i>Connecting diagram (see opposite page)</i> <i>Anschlusskabel (sep. Datenblatt)</i> <i>Connecting cable (sep. data-sheet)</i>															
 Gabelweite / Fork opening 30 mm													Produktbezeichnung Product-ID		
	■			1.1	■	20	∅ 0,25	0,25	0,02		4.000	>20.000	A	TK ...	OGUH 030 P3K-TSSL
Gabelweite / Fork opening 50 mm															
	■			1.2	■	20	∅ 0,25	0,25	0,04		4.000	>20.000	A	TK ...	OGUH 050 P3K-TSSL
Gabelweite / Fork opening 80 mm															
	■			1.3	■	20	∅ 0,25	0,25	0,06		4.000	>20.000	A	TK ...	OGUH 080 P3K-TSSL

nnpn-Typen stehen auf Anfrage zur Verfügung / NPN-types available upon request

Gabellichtschranken mit erhöhter Verschmutzungsreserve

Fork light barriers with increased functional reserve

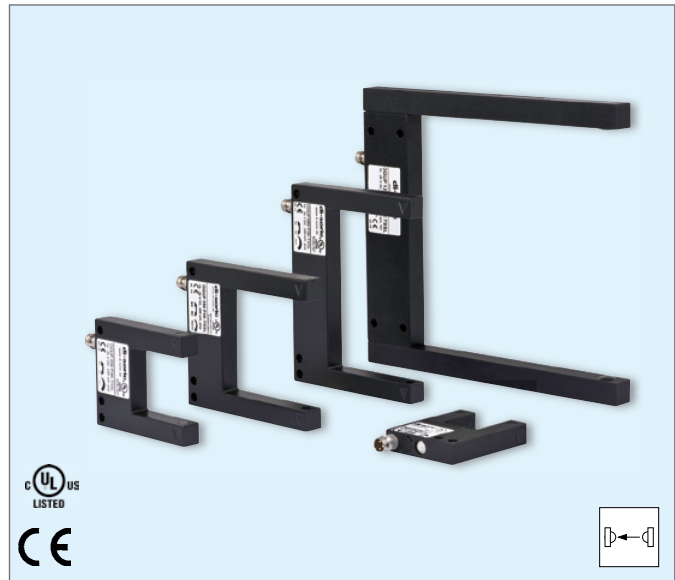
- Erhöhte Verschmutzungsreserve
- Kollimatoroptik
- Metallgehäuse
- Elektronik integriert
- Empfindlichkeit einstellbar
- Hell-/Dunkelschaltung
- Helle Ring-LED
- Hohe Schutzart
- 3 Jahre Funktionsgarantie *

* nach unseren Allgemeinen Verkaufs- und Lieferbedingungen

- Increased functional reserve
- Collimator optics
- Metal casing
- Integrated electronic module
- Sensitivity adjustable
- Light-/dark switching
- Bright ring LED
- High protection class
- 3-years function guarantee *

* according to our General Terms of Sale and Delivery

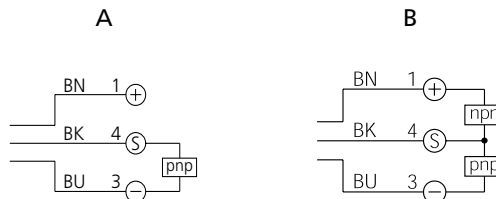
OGUP...



Anschlusschema

Connection diagram

BN = Braun / brown
BK = Schwarz / black
BU = Blau / blue
WH = Weiß / white

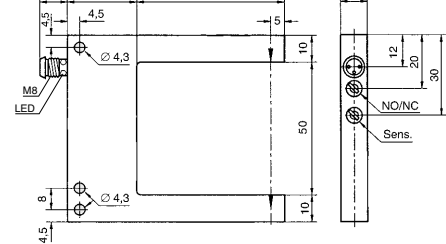
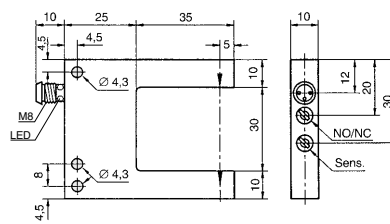
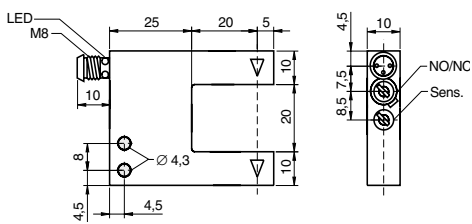


Bauform / Size

1.1

1.2

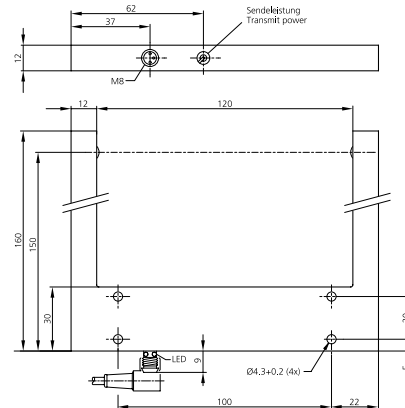
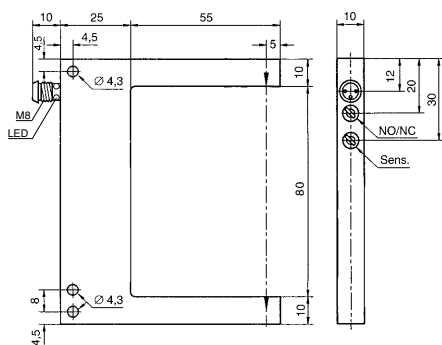
1.3



Bauform / Size

1.4

1.5



mm (typ.)

Technische Daten (typ.)	Technical data (typ.)	+20 °C, 24 VDC
Betriebsspannung	Service voltage	10 ... 35 VDC (nur/only OGUP 020 ... / OGUP 120/130 ...) 10 ... 30 VDC (nur/only OGUP 030 ... / OGUP 050 ... / OGUP 080 ...)
Umgebungstemperatur	Ambient temperature	-10 ... +60 °C -20 ... +60 °C (nur / only OGUP 120/130 ...)
Isolationsspannungsfestigkeit	Insulation voltage endurance	500V
Schutzart	Protection class	IP 67
Schutzklasse	Protection degree	III, Betrieb an Schutzkleinspannung III, Operation on protective low voltage
Gehäusematerial	Casing material	Zinkdruckguss, schwarz lackiert / die-cast zinc, black lacquered finish Aluminium schwarz eloxiert / aluminium black anodized (nur / only OGUP 120/130 ...)

Anschlusskabel (sep. Datenblatt) Connecting cable (sep. data-sheet) Siehe Datenblatt D27 ... / see data-sheet D 27 ...

<i>Rotlicht 660 nm, getaktet Red light 660 nm, clocked Infrarot 880 nm, getaktet Infrared 880 nm, clocked Rotlicht-Laser 670 nm Red light laser 670 nm Bauform (siehe gegenüberliegende Seite) Size (see opposite page) pnp, 200 mA, NO/NC umschaltbar / switchable Gegentakt / Push pull, 200 mA, NC, pnp / NO npn Eigenstromaufnahme (mA) Internal power consumption (mA) Auflösung, kleinstes erfassbares Teil (mm) Resolution, smallest detectable part (mm) Schalthysterese (mm) Switching hysteresis (mm) Reproduzierbarkeit (mm) Reproducibility (mm) Spannungsfall (V) Voltage drop (V) Schaltfrequenz (Hz) Operating frequency (Hz) Fremdlichtsicherheit (Lux) Ambient light immunity (Lux) Anschlussschema (siehe gegenüberliegende Seite) Connecting diagram (see opposite page) Anschlusskabel (sep. Datenblatt) Connecting cable (sep. data-sheet)</i>																
Gabelweite / Fork opening 20 mm														Produktbezeichnung Product-ID		
	■		1.1	■			30	∅ 2,0	0,1	0,02	2,8	4.000	>70.000	A	TK ...	OGUP 020 P3K-TSSL
Gabelweite / Fork opening 30 mm																
	■		1.2	■			30	∅ 3,0	0,2	0,02	2,8	300	>20.000	A	TK ...	OGUP 030 P3K-TSSL
Gabelweite / Fork opening 50 mm																
	■		1.3	■			30	∅ 3,0	0,2	0,02	2,8	300	>20.000	A	TK ...	OGUP 050 P3K-TSSL
Gabelweite / Fork opening 80 mm																
	■		1.4	■			30	∅ 3,0	0,2	0,02	2,8	300	>20.000	A	TK ...	OGUP 080 P3K-TSSL
Gabelweite / Fork opening 120 mm																
	■		1.5	■	■		50	∅ 5,0			2,0	20	>10.000	B	TK ...	OGUP 120/130 G1K-TSSL
	■	50					∅ 5,0	2,0			20	>10.000		B	TK ...	OGUP 120/130 G2K-TSSL

nnp-Typen stehen auf Anfrage zur Verfügung / NPN-types available upon request

Differenz-Gabellichtschranken, hochauflösend

Differential fork light barriers, high resolution

- Hohe Auflösung
- Metallgehäuse
- Elektronik integriert
- 2-Strahl-Differenzauswertung
- Empfindlichkeit einstellbar
- Hohe Schaltfrequenz
- Hell-/Dunkelschaltung
- Helle Ring-LED
- Hohe Schutzart
- 3 Jahre Funktionsgarantie *

*nach unseren Allgemeinen Verkaufs- und Lieferbedingungen

- High resolution
- Metal casing
- Double-beam differential evaluation
- Integrated electronic module
- Sensitivity adjustable
- High operating frequency
- Light-/dark switching
- Bright ring LED
- High protection class
- 3-years function guarantee *

* according to our General Terms of Sale and Delivery

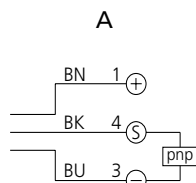
ODG ...



Anschlussschema

Connection diagram

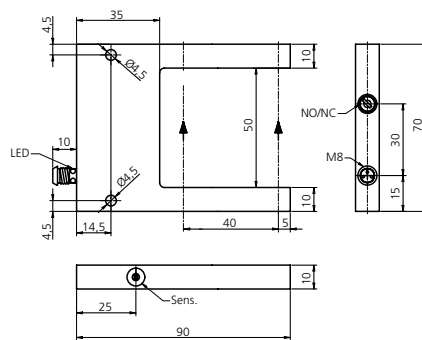
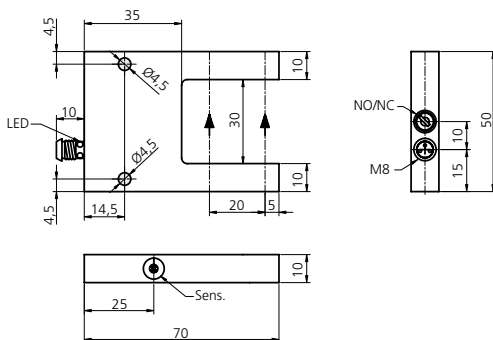
BN = Braun / brown
BK = Schwarz / black
BU = Blau / blue
WH = Weiß / white



Bauform / Size

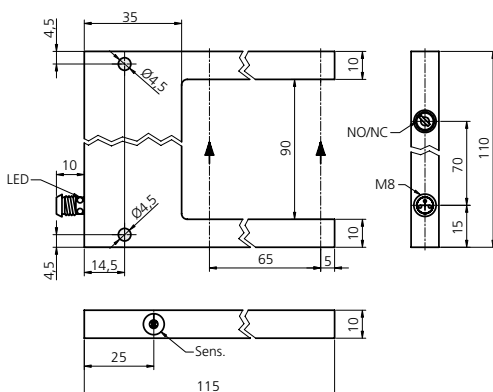
1.1

1.2



Bauform / Size

1.3



mm (typ.)

Technische Daten (typ.)	Technical data (typ.)	+20 °C, 24 VDC
Betriebsspannung	Service voltage	12 ... 35 V DC
Einstellung	Adjustment	4-Gang-Potentiometer / 4-turn potentiometer
Umgebungstemperatur	Ambient temperature	0 ... +60 °C
Isolationsspannungsfestigkeit	Insulation voltage endurance	500 V
Schutzart	Protection class	IP 67
Schutzklasse	Protection degree	III, Betrieb an Schutzkleinspannung III, Operation on protective low voltage
Gehäusematerial	Casing material	Aluminium, schwarz eloxiert / aluminium, black anodized

Anschlusskabel (sep. Datenblatt) Connecting cable (sep. data-sheet) Siehe Datenblatt D 27 ... / see data-sheet D 27 ...

<i>Infrarot 880 nm, ungetaktet</i> <i>Infrared 880 nm, non-clocked</i> <i>Rotlicht 660 nm, getaktet</i> <i>Red light 660 nm, clocked</i> <i>Rotlicht-Laser 670 nm</i> <i>Red light laser 670 nm</i> <i>Bauform (siehe gegenüberliegende Seite)</i> <i>Size (see opposite page)</i> <i>pnp, 200 mA, NO/NC umschaltbar / switchable</i> <i>2-Strahl-Differenzauswertung</i> <i>Double-beam differential evaluation</i> <i>Eigenstromaufnahme</i> <i>Internal power consumption (mA)</i> <i>Auflösung, kleinstes erfassbares Teil (mm)</i> <i>Resolution, smallest detectable part (mm)</i> <i>Schalthysterese (mm)</i> <i>Switching hysteresis (mm)</i> <i>Reproduzierbarkeit (mm)</i> <i>Reproducibility (mm)</i> <i>Spannungsfall (V)</i> <i>Voltage drop (V)</i> <i>Schaltfrequenz (Hz)</i> <i>Operating frequency (Hz)</i> <i>Fremdlichtsicherheit (Lux)</i> <i>Ambient light immunity (Lux)</i> <i>Anschlussschema (siehe gegenüberliegende Seite)</i> <i>Connecting diagram (see opposite page)</i> <i>Anschlusskabel (sep. Datenblatt)</i> <i>Connecting cable (sep. data-sheet)</i>																
Gabelweite / Fork opening 30 mm													Produktbezeichnung Product-ID			
	■			1.1	■	■	35	∅ 0,07	0,2	0,01	2,5	5.000	>5.000	A	TK ...	ODG 30 P3K-TSSL
Gabelweite / Fork opening 50 mm																
	■			1.2	■	■	35	∅ 0,1	0,2	0,01	2,5	5.000	>5.000	A	TK ...	ODG 50 P3K-TSSL
Gabelweite / Fork opening 90 mm																
	■			1.3	■	■	35	∅ 0,25	0,2	0,01	2,5	5.000	>5.000	A	TK ...	ODG 90 P3K-TSSL

nnp-Typen stehen auf Anfrage zur Verfügung / NPN-types ativable upon request

Laser-Gabellichtschranken in Standardausführung

Laser Fork light barriers in standard version

- Auflösung 0,1 mm
 - Sichtbarer Laserpunkt
 - Hohe Schaltfrequenz
 - Hell-/Dunkelschaltung
 - Metallgehäuse
 - Laserklasse 1
 - Hohe Schutzart
 - Extrem helle Ring-LED
-
- Resolution 0,1 mm
 - Visible laser spot
 - High operating frequency
 - Light-/dark switching
 - Metal casing
 - Laser class 1
 - High protection class
 - Extremely bright ring LED

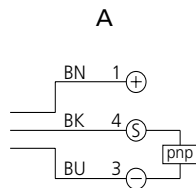
LGUP...



Anschlussschema

Connection diagram

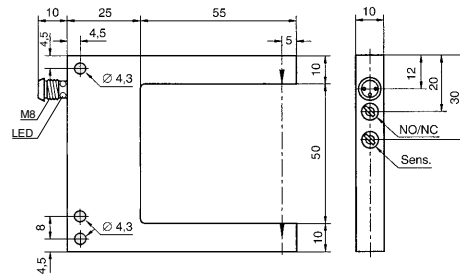
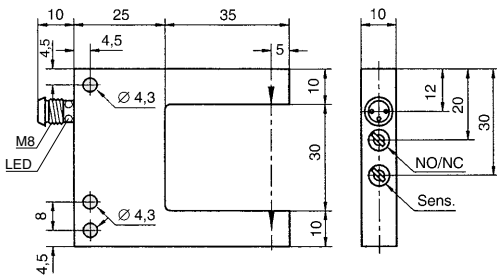
BN = Braun / brown
 BK = Schwarz / black
 BU = Blau / blue
 WH = Weiß / white



Bauform / Size

1.1

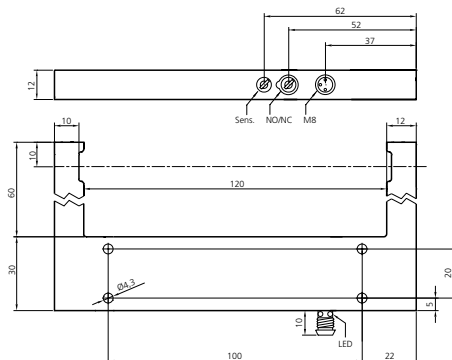
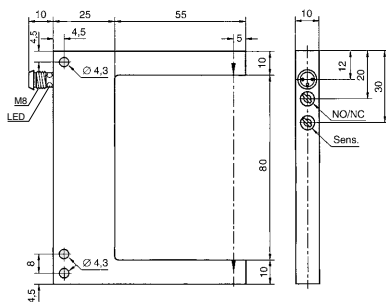
1.2



Bauform / Size

1.3

1.4



mm (typ.)

Technische Daten (typ.)	Technical data (typ.)	+20°C, 24VDC
Betriebsspannung	Service voltage	10 ... 35 V DC
Laserleistung	Laser power	100 µW
Laserklasse	Laser class	1 (EN 60825-1)
Umgebungstemperatur	Ambient temperature	0 ... +50 °C
Isolationsspannungsfestigkeit	Insulation voltage endurance	500 V
Schutzart	Protection class	IP 67
Schutzklasse	Protection degree	III, Betrieb an Schutzkleinspannung III, Operation on protective low voltage
Gehäusematerial	Casing material	Zinkdruckguss, schwarz lackiert / die-cast zinc, black lacquered finish

Anschlusskabel (sep. Datenblatt) Connecting cable (sep. data-sheet) Siehe Datenblatt D 27 ... / see data-sheet D 27 ...

<i>Infrarot 870 nm, getaktet</i> <i>Infrared 870 nm, clocked</i> <i>Rotlicht 660 nm, getaktet</i> <i>Red light 660 nm, clocked</i> <i>Rotlicht-Laser 670 nm</i> <i>Red light laser 670 nm</i> <i>Bauform (siehe gegenüberliegende Seite)</i> <i>Size (see opposite page)</i> <i>pnp, 200 mA, NO/NC umschaltbar / switchable</i> <i>Eigenstromaufnahme (mA)</i> <i>Internal power consumption (mA)</i> <i>Auflösung, kleinstes erfassbares Teil (mm)</i> <i>Resolution, smallest detectable part (mm)</i> <i>Schalthysterese (mm)</i> <i>Switching hysteresis (mm)</i> <i>Reproduzierbarkeit (mm)</i> <i>Reproducibility (mm)</i> <i>Spannungsfall (V)</i> <i>Voltage drop (V)</i> <i>Schaltfrequenz (Hz)</i> <i>Operating frequency (Hz)</i> <i>Fremdlichtsicherheit (Lux)</i> <i>Ambient light immunity (Lux)</i> <i>Anschlussschema (siehe gegenüberliegende Seite)</i> <i>Connecting diagram (see opposite page)</i> <i>Anschlusskabel (sep. Datenblatt)</i> <i>Connecting cable (sep. data-sheet)</i>																
Gabelweite / Fork opening 30 mm													Produktbezeichnung Product-ID			
			■	1.1	■		30	∅ 0,1	0,05	0,02	2,8	3.000	>5.000	A	TK ...	LGUP 031 P3K-TSSL
Gabelweite / Fork opening 50 mm																
			■	1.2	■		30	∅ 0,1	0,05	0,02	2,8	3.000	>5.000	A	TK ...	LGUP 051 P3K-TSSL
Gabelweite / Fork opening 80 mm																
			■	1.3	■		30	∅ 0,2	0,05	0,02	2,8	3.000	>5.000	A	TK ...	LGUP 081 P3K-TSSL
Gabelweite / Fork opening 120 mm																
			■	1.4	■		30	∅ 0,2	0,05	0,02	2,8	3.000	>5.000	A	TK ...	LGUP 121 P3K-TSSL

nnp-Typen stehen auf Anfrage zur Verfügung / NPN-types available upon request

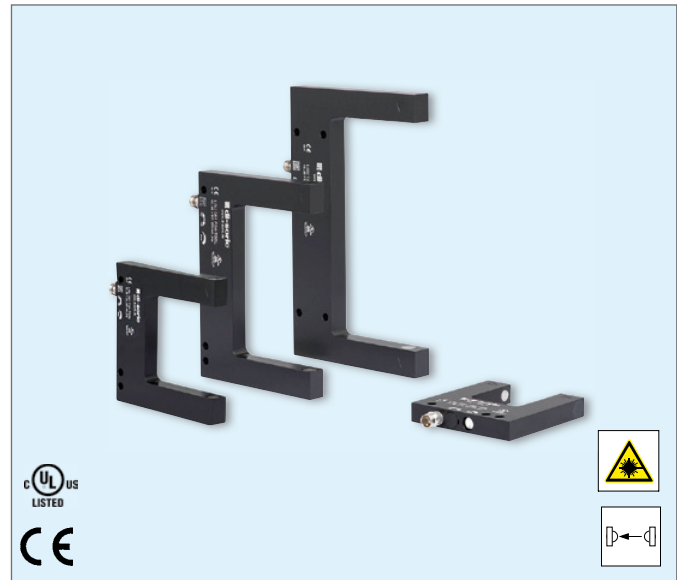
Laser-Gabellichtschranken, hochauflösend

Laser fork light barriers, high resolution

- Sehr hohe Auflösung
- Reproduzierbarkeit 0,01 mm
- Seitlich anreihbar
- Sichtbarer Laserpunkt
- Hohe Schaltfrequenz
- Hell-/Dunkelschaltung
- Metallgehäuse
- Laserklasse 1
- Hohe Schutzart
- Extrem helle Ring-LED

- Very high resolution
- Reproducibility 0,01 mm
- Mountable side by side
- Visible laser spot
- High operating frequency
- Light-/dark switching
- Metal casing
- Laser class 1
- High class
- Extremely bright ring LED

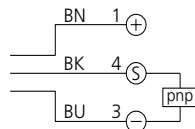
LGU ...



Anschlussschema
Connection diagram

A

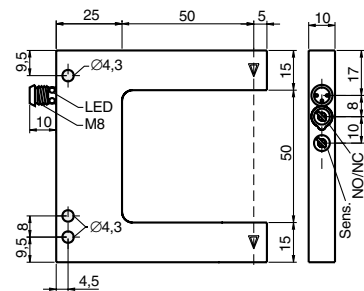
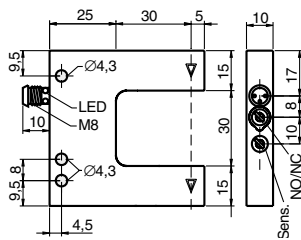
BN = Braun / brown
BK = Schwarz / black
BU = Blau / blue
WH = Weiß / white



Bauform / Size

1.1

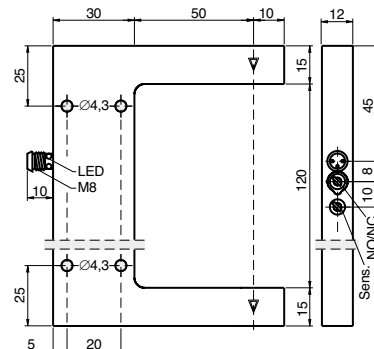
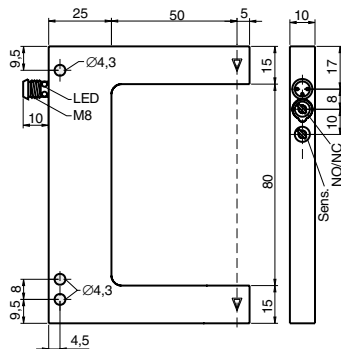
1.2



Bauform / Size

1.3

1.4



mm (typ.)

Technische Daten (typ.)	Technical data (typ.)	+20 °C, 24 VDC
Betriebsspannung	Service voltage	10 ... 35 V DC
Laserleistung	Laser power	100 µW
Laserklasse	Laser class	1 (EN 60825-1)
Umgebungstemperatur	Ambient temperature	+5 ... +45 °C
Isolationsspannungsfestigkeit	Insulation voltage endurance	500 V
Schutzart	Protection class	IP 67
Schutzklasse	Protection degree	III, Betrieb an Schutzkleinspannung III, Operation on protective low voltage
Gehäusematerial	Casing material	Aluminium, schwarz eloxiert / aluminium, black anodized

Anschlusskabel (sep. Datenblatt) Connecting cable (sep. data-sheet) Siehe Datenblatt D 27 ... / see data-sheet D 27 ...

<i>Infrarot 870 nm, getaktet</i> <i>Infrared 870 nm, clocked</i> <i>Rotlicht 660 nm, getaktet</i> <i>Red light 660 nm, clocked</i> <i>Rotlicht-Laser 670 nm, getaktet</i> <i>Red light laser 670 nm, clocked</i> <i>Bauform (siehe gegenüberliegende Seite)</i> <i>Size (see opposite page)</i> <i>pnp, 200 mA, NO/NC umschaltbar / switchable</i> <i>Eigenstromaufnahme (mA)</i> <i>Internal power consumption (mA)</i> <i>Auflösung, kleinstes erfassbares Teil (mm)</i> <i>Resolution, smallest detectable part (mm)</i> <i>Spannungsfall (V)</i> <i>Voltage drop (V)</i> <i>Schaltfrequenz (Hz)</i> <i>Operating frequency (Hz)</i> <i>Schalthysterese (mm)</i> <i>Switching hysteresis (mm)</i> <i>Reproduzierbarkeit (mm)</i> <i>Reproducibility (mm)</i> <i>Fremdlichtsicherheit (Lux)</i> <i>Ambient light immunity (Lux)</i> <i>Anschlussschema (siehe gegenüberliegende Seite)</i> <i>Connecting diagram (see opposite page)</i> <i>Anschlusskabel (sep. Datenblatt)</i> <i>Connecting cable (sep. data-sheet)</i>																
Gabelweite / Fork opening 30 mm													Produktbezeichnung Product-ID			
			■	1.1	■		30	∅ 0,05	2,8	3.000	0,02	0,01	>40.000	A	TK ...	LGU 031 P3K-TSSL
Gabelweite / Fork opening 50 mm																
			■	1.2	■		30	∅ 0,05	2,8	3.000	0,02	0,01	>40.000	A	TK ...	LGU 051 P3K-TSSL
Gabelweite / Fork opening 80 mm																
			■	1.3	■		30	∅ 0,05	2,8	3.000	0,02	0,01	>40.000	A	TK ...	LGU 081 P3K-TSSL
Gabelweite / Fork opening 120 mm																
			■	1.4	■		30	∅ 0,05	2,8	3.000	0,02	0,01	>40.000	A	TK ...	LGU 121 P3K-TSSL

nnp-Typen stehen auf Anfrage zur Verfügung / NPN-types available upon request

Gabellichtschranken im Edelstahlgehäuse Fork light barriers in stainless steel

- Robustes Edelstahlgehäuse für den Einsatz in der Pharma-, Getränke- und Lebensmittelindustrie
- Elektronik integriert
- Empfindlichkeit einstellbar
- Hohe Schaltfrequenz
- Hell-/Dunkelschaltung
- Helle Ring-LED
- Hohe Schutzart
- 3 Jahre Funktionsgarantie *

* nach unseren Allgemeinen Verkaufs- und Lieferbedingungen

- Robust stainless steel casing for use in the pharma, beverage and food industry
- Integrated electronics
- Sensitivity adjustable
- High operating frequency
- Light-/dark switching
- Bright ring LED
- High protection class
- 3-years function guarantee *

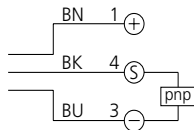
* according to our General Terms of Sale and Delivery

OGU ... V4A



Anschlussschema Connection diagram

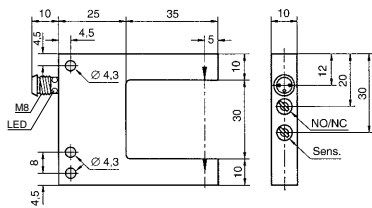
A



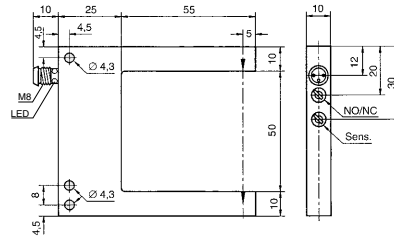
BN = Braun / brown
BK = Schwarz / black
BU = Blau / blue
WH = Weiß / white

Bauform / Size

1.1

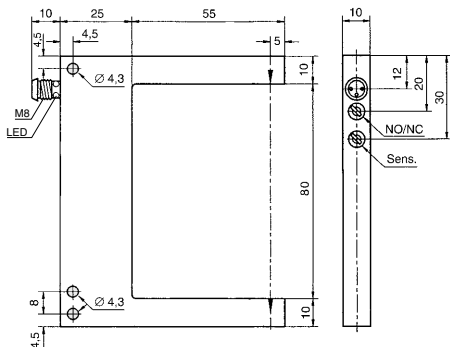


1.2

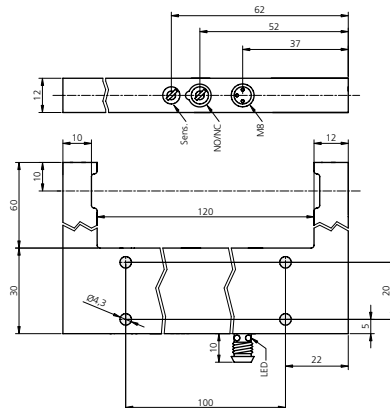


Bauform / Size

1.3



1.4



mm (typ.)

Technische Daten (typ.)	Technical data (typ.)	+20 °C, 24 VDC
Betriebsspannung	Service voltage	10 ... 35 VDC
Umgebungstemperatur	Ambient temperature	-10 ... +60 °C
Isolationsspannungsfestigkeit	Insulation voltage endurance	500 V
Schutzart	Protection class	IP 67
Schutzklasse	Protection degree	III, Betrieb an Schutzkleinspannung III, Operation on protective low voltage
Gehäusematerial	Casing material	Edelstahl / stainless steel V4A (1.4404 / 1.4571)

Anschlusskabel (sep. Datenblatt) Connecting cable (sep. data-sheet) Siehe Datenblatt D 27 ... / see data-sheet D 27 ...

<i>Infrarot 880 nm, getaktet</i> <i>Infrared 880 nm, clocked</i> <i>Rotlicht 660 nm, getaktet</i> <i>Red light 660 nm, clocked</i> <i>Rotlicht-Laser 670 nm</i> <i>Red light laser 670 nm</i> <i>Bauform (siehe gegenüberliegende Seite)</i> <i>Size (see opposite page)</i> <i>pnp, 200 mA, NO/NC umschaltbar / switchable</i> <i>Gegentakt / Push pull, 200 mA, NC, pnp / NO npn</i> <i>Eigenstromaufnahme (mA)</i> <i>Internal power consumption (mA)</i> <i>Auflösung, kleinstes erfassbares Teil (mm)</i> <i>Resolution, smallest detectable part (mm)</i> <i>Schalthyterese (mm)</i> <i>Switching hysteresis (mm)</i> <i>Reproduzierbarkeit (mm)</i> <i>Reproducibility (mm)</i> <i>Spannungsfall (V)</i> <i>Voltage drop (V)</i> <i>Schaltfrequenz (Hz)</i> <i>Operating frequency (Hz)</i> <i>Fremdlichtsicherheit (Lux)</i> <i>Ambient light immunity (Lux)</i> <i>Anschlusschema (siehe gegenüberliegende Seite)</i> <i>Connecting diagram (see opposite page)</i> <i>Anschlusskabel (sep. Datenblatt)</i> <i>Connecting cable (sep. data-sheet)</i>																
Gabelweite / Fork opening 30 mm													Produktbezeichnung Product-ID			
	■	■	1.1	■			30	∅ 0,5	0,25	0,02	2,8	4.000	>40.000	A	TK ...	OGU 030 P3K-TSSL/V4A OGU 031 P3K-TSSL/V4A
Gabelweite / Fork opening 50 mm																
	■	■	1.2	■			30	∅ 0,5	0,25	0,04	2,8	4.000	>40.000	A	TK ...	OGU 050 P3K-TSSL/V4A OGU 051 P3K-TSSL/V4A
Gabelweite / Fork opening 80 mm																
	■	■	1.3	■			30	∅ 0,5	0,25	0,06	2,8	4.000	>40.000	A	TK ...	OGU 080 P3K-TSSL/V4A OGU 081 P3K-TSSL/V4A
Gabelweite / Fork opening 120 mm																
	■	■	1.4	■			45	∅ 0,8	0,25	0,06	2,8	2.000	>40.000	A	TK ...	OGU 120 P3K-TSSL/V4A OGU 121 P3K-TSSL/V4A

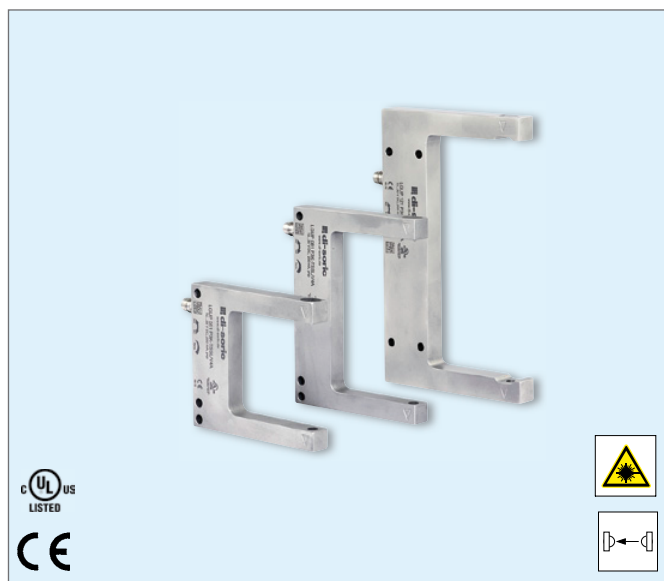
nnp-Typen stehen auf Anfrage zur Verfügung / NPN-types available upon request

Laser-Gabellichtschranken im Edelstahlgehäuse

Laser Fork light barriers in stainless steel

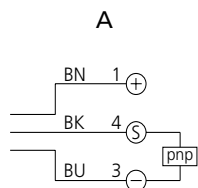
- Auflösung 0,1 mm
 - Sichtbarer Laserpunkt
 - Hohe Schaltfrequenz
 - Hell-/Dunkelschaltung
 - Metallgehäuse
 - Laserklasse 1
 - Hohe Schutzart
 - Extrem helle Ring-LED
-
- Resolution 0,1 mm
 - Visible laser spot
 - High operating frequency
 - Light-/dark switching
 - Metal casing
 - Laser class 1
 - High protection class
 - Extremely bright ring LED

LGUP.../V4A



Anschlussschema

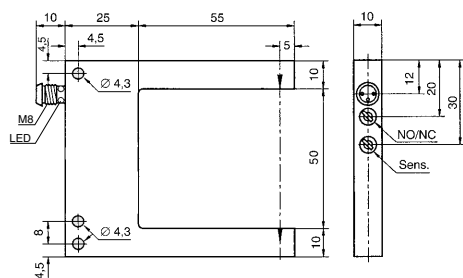
Connection diagram



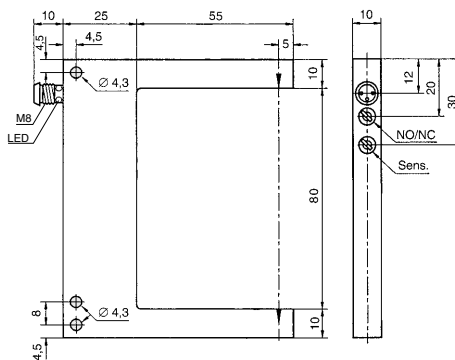
BN = Braun / brown
 BK = Schwarz / black
 BU = Blau / blue
 WH = Weiß / white

Bauform / Size

1.1

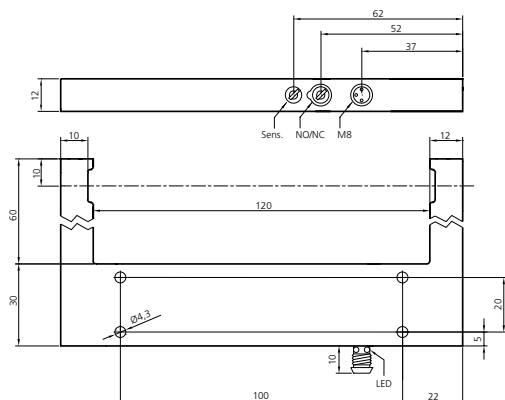


1.2



Bauform / Size

1.3



mm (typ.)

Technische Daten (typ.)	Technical data (typ.)	+20 °C, 24 VDC
Betriebsspannung	Service voltage	10 ... 35 V DC
Laserleistung	Laser power	100 µW
Laserklasse	Laser class	1 (EN 60825-1)
Umgebungstemperatur	Ambient temperature	0 ... +50 °C
Isolationsspannungsfestigkeit	Insulation voltage endurance	500 V
Schutzart	Protection class	IP 67
Schutzklasse	Protection degree	III, Betrieb an Schutzkleinspannung III, Operation on protective low voltage
Gehäusematerial	Casing material	Edelstahl / stainless steel V4A (1.4404 / 1.4571)

Anschlusskabel (sep. Datenblatt) Connecting cable (sep. data-sheet) Siehe Datenblatt D 27 ... / see data-sheet D 27 ...

<i>Infrarot 870 nm, getaktet</i> <i>Infrared 870 nm, clocked</i> <i>Rotlicht 660 nm, getaktet</i> <i>Red light 660 nm, clocked</i> <i>Rotlicht-Laser / Red light laser 670 nm</i> <i>Bauform (siehe gegenüberliegende Seite)</i> <i>Size (see opposite page)</i> <i>pnp, 200 mA, NO/NC um schaltbar / switchable</i> <i>Eigenstromaufnahme (mA)</i> <i>Internal power consumption (mA)</i> <i>Auflösung, kleinstes erfassbares Teil (mm)</i> <i>Resolution, smallest detectable part (mm)</i> <i>Schalthysterese (mm)</i> <i>Switching hysteresis (mm)</i> <i>Reproduzierbarkeit (mm)</i> <i>Reproducibility (mm)</i> <i>Spannungsfall (V)</i> <i>Voltage drop (V)</i> <i>Schaltfrequenz (Hz)</i> <i>Operating frequency (Hz)</i> <i>Fremdlichtsicherheit (Lux)</i> <i>Ambient light immunity (Lux)</i> <i>Anschlussschema (siehe gegenüberliegende Seite)</i> <i>Connecting diagram (see opposite page)</i> <i>Anschlusskabel (sep. Datenblatt)</i> <i>Connecting cable (sep. data-sheet)</i>																
Gabelweite / Fork opening 50 mm														Produktbezeichnung Product-ID		
			■	1.1	■		30	∅ 0,1	2,8	0,05	0,02	3.000	>5.000	A	TK ...	LGUP 051 P3K-TSSL/V4A
Gabelweite / Fork opening 80 mm																
			■	1.2	■		30	∅ 0,2	2,8	0,05	0,02	3.000	>5.000	A	TK ...	LGUP 081 P3K-TSSL/V4A
Gabelweite / Fork opening 120 mm																
			■	1.3	■		30	∅ 0,2	2,8	0,05	0,02	3.000	>5.000	A	TK ...	LGUP 121 P3K-TSSL/V4A

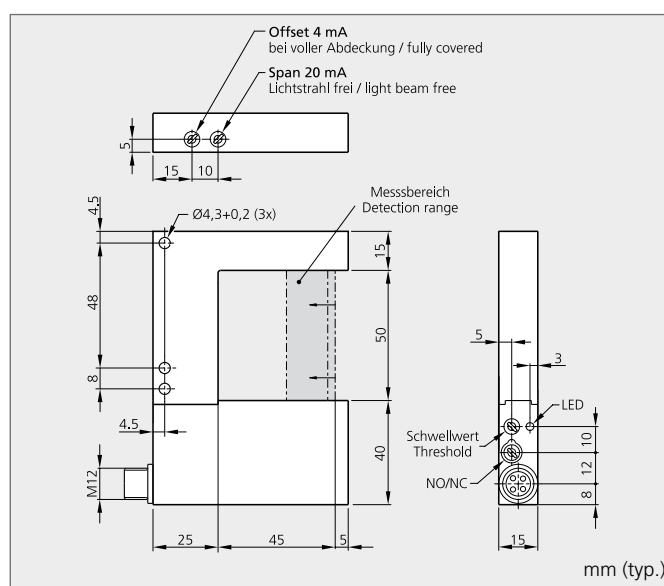
nnpn-Typen stehen auf Anfrage zur Verfügung / NPN-types available upon request

Gabellichtschranken mit Analogausgang Fork light barrier with analog output

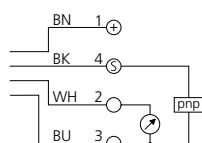
- Unterschiedliche Messbereiche
- Analogausgang
- Infrarotlicht
- Metallgehäuse
- LED im Gehäuse integriert

- Different measuring ranges
- Analog output
- Infrared light
- Metal casing
- LED integrated in casing

OGU ... IP3K-IBS



Anschlusschema
Connection diagram



BN = Braun / brown
BK = Schwarz / black
BU = Blau / blue
WH = Weiß / white

Technische Daten (typ.)	Technical data (typ.)	+20°C, 24 VDC
Gabelweite	Fork opening	50 mm
Sendelicht	Emitted light	Infrarot / Infrared 880 nm, getaktet / clocked
Betriebsspannung	Service voltage	15 ... 35 VDC
Analogausgang	Analog output	4 ... 20 mA
Lastwiderstand max.	Load resistance max.	500 Ω
Linearitätsabweichung	Linearity error	5 %
Schaltausgang	Switching output	pnp, NO/NC umschaltbar / switchable
Strombelastbarkeit	Current carrying capacity	200 mA
Eigenstromaufnahme	Internal power consumption	50 mA
Spannungsfall	Voltage drop	2,8 V
Schaltfrequenz	Operating frequency	2.000 Hz (abhängig vom eingestellten Schwellwert / dependent on threshold setting)
Auflösung, kleinstes erfassbares Teil	Resolution, smallest detectable part	Ø 0,5 mm
Hysterese Schaltausgang	Switching output hysteresis	10 %
Reproduzierbarkeit	Reproducibility	0,05 mm
Temperaturdrift	Temperature drift	0,5 %/K
Umgebungstemperatur	Ambient temperature	+5 ... +50 °C
Fremdlichtsicherheit	Ambient light immunity	> 10.000 Lux
Schutzart	Protection class	IP 67
Schutzklasse	Protection degree	III, Betrieb an Schutzkleinspannung / operation on protective low voltage
Messbereich	Detection range	Produktbezeichnung / Product-ID
2,5 mm	2,5 mm	OGU 050/2.5 IP3K-IBS
20,0 mm	20,0 mm	OGU 050/20 IP3K-IBS
Anschlusskabel (sep. Datenblatt)	Connecting cable (sep. data-sheet)	VK ... /4

nnpn-Typen stehen auf Anfrage zur Verfügung / NPN-types available upon request

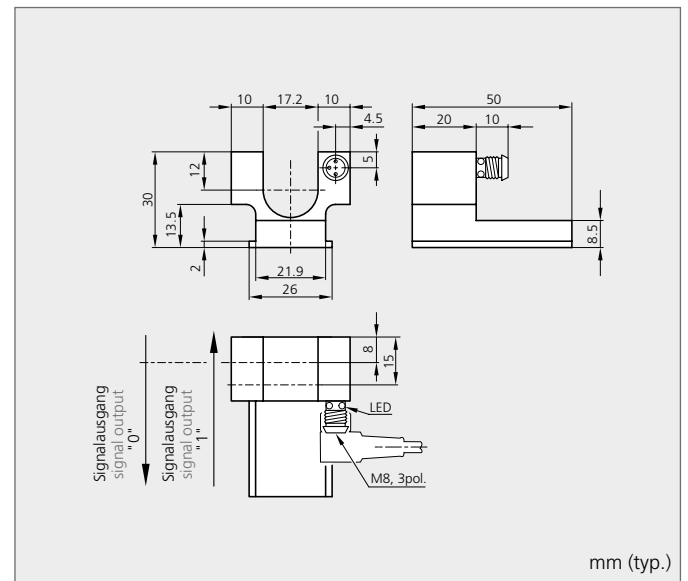
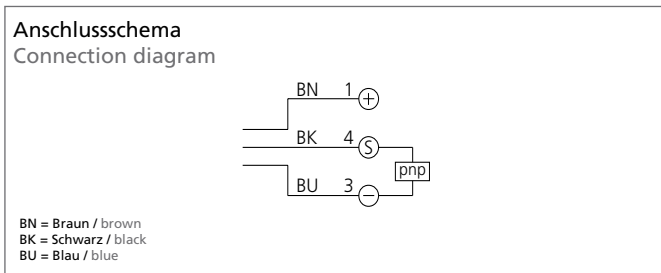
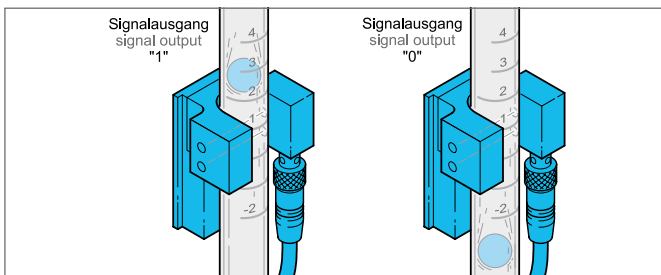
Gabellichtschanke zur Durchflussüberwachung

Fork sensor used as Flow meter control



- Durchflusserkennung für Glaskolben mit Schwebekugel
 - Permanentes Schaltsignal solange Durchfluss über vorgewählter Mindestmenge
 - Schnelle Inbetriebnahme, keine Einstellelemente
 - Robustes Metallgehäuse
-
- Flow detection for glass plungers with ball inside
 - Permanent breaker signal as long as flow over pre-selected minimum quantity
 - Quick commissioning, no setting elements
 - Durable metal casing

OGY 17 ...

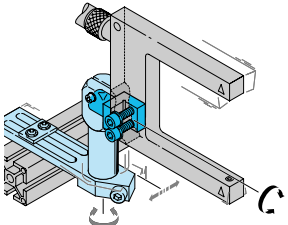
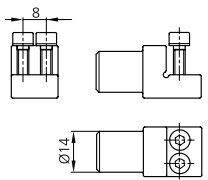
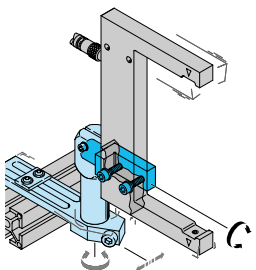
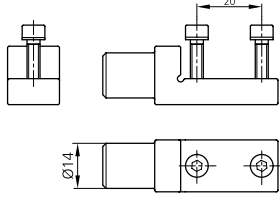
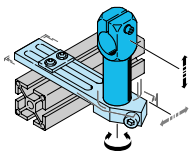
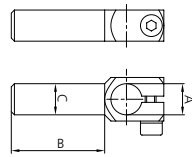
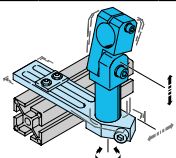
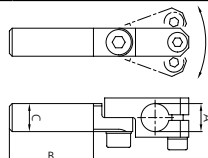
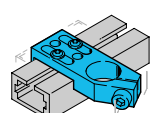
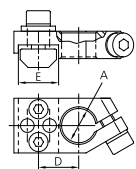
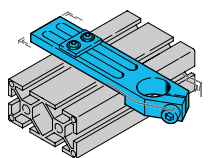
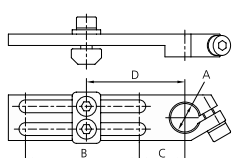


Technische Daten (typ.)	Technical data (typ.)	+20 °C, 24 VDC
Gabelweite	Fork opening	17 mm
Sendelicht	Emitted light	Rotlicht / Red light 660 nm, getaktet / clocked
Betriebsspannung	Service voltage	10 ... 30 VDC
Ausgang	Output	pnp, 200 mA, NO
Eigenstromaufnahme	Internal power consumption	30 mA
Spannungsfall	Voltage drop	1,6 V
Umgebungstemperatur	Ambient temperature	-10 ... +60 °C
Isolationsspannungsfestigkeit	Insulation voltage endurance	500 V
Schutzart	Protection class	IP 67
Schutzklasse	Protection degree	III, Betrieb an Schutzkleinspannung / operation on protective low voltage
Gehäusematerial	Casing material	Aluminium schwarz eloxiert / aluminium black anodized

Typ	Model	Produktbezeichnung / Product-ID
pnp, NO	pnp, NO	OGY 17 P5K-TSSL

Anschlusskabel (sep. Datenblatt) Connecting cable (sep. data-sheet) TK...
npnp-Typen stehen auf Anfrage zur Verfügung / NPN-types ativable upon request

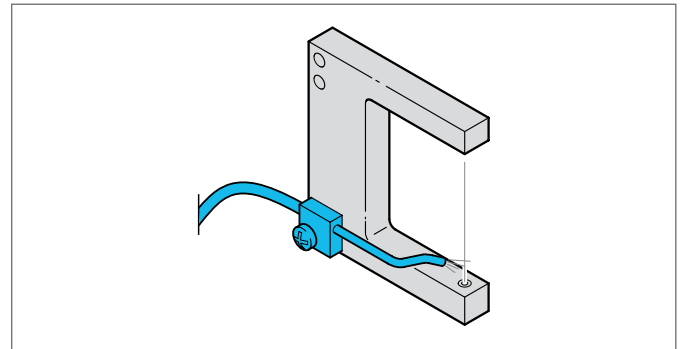
Zubehör Accessories

Haltesysteme Mounting systems						Produktbezeichnung Product-ID	
Halter / Holder für Gabellichtschranken bis 100 mm Gabelweite / for Fork light barriers up to fork opening 100 mm							
						SH-UGU-08-14	
Halter / Holder für Gabellichtschranken ab 120 mm Gabelweite / Holder for Fork light barriers starting from fork opening 120 mm							
						SH-UGU-20-14	
Winkelarm / Angle arm				A (mm)	B (mm)	C (mm)	
				14	40	14	SH-WKA-14-14-40
				14	80	14	SH-WKA-14-14-80
				14	120	14	SH-WKA-14-14-120
Gelenkarm / Articulated arm				A (mm)	B (mm)	C (mm)	
				14	40	14	SH-GLA-14-14-40
				14	80	14	SH-GLA-14-14-80
				14	120	14	SH-GLA-14-14-120
Winkelklemmstück / Angle clamp				A (mm)	D (mm)	E (mm)	
				14	18	18	SH-WST-L-14-U
Winkelklemmstück / Angle clamp				A (mm)	B (mm)	C (mm)	
				14	40	18	SH-WSL-L-14-40-U

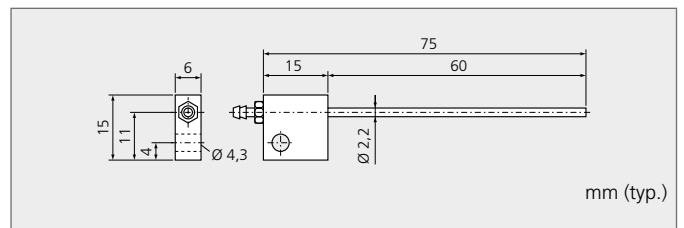
Freibläseinrichtungen FBE... Cleaning air nozzles FBE ...

di-soric Freibläseinrichtungen **FBE...** zum Freibläsen der Optiken von Schmutz und Ablagerungen.
Mittels Schlauchnippel M5 einfacher Anschluss an die Pneumatik Einheit.
Universelle Befestigungsmöglichkeit mittels Durchgangsbohrung $\varnothing 4,3$ mm.

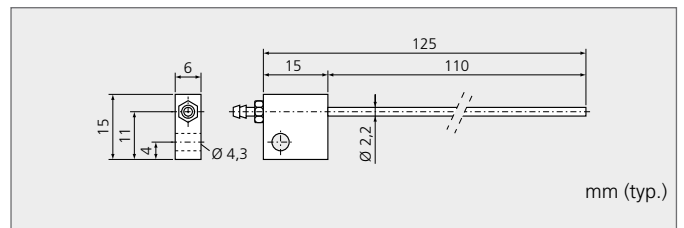
di-soric cleaning air nozzles **FBE...** for cleaning the receiver optics from accumulations and dirt.
By means of an M5 tube-adaption easy pneumatic connection.
Universal mounting due to drillings $\varnothing 4,3$ mm.



Besonderheiten / characteristics	Biagsam / flexible
Länge / length	60 mm
Produktbezeichnung / Product-ID	
FBE 60	



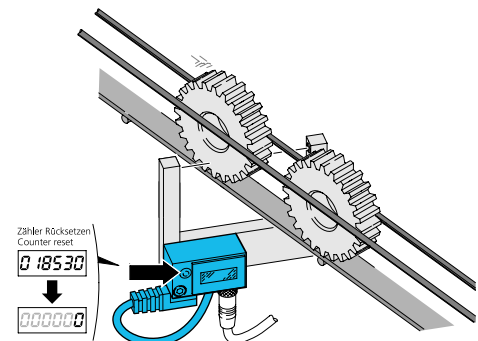
Besonderheiten / characteristics	Biagsam / flexible
Länge / length	110 mm
Produktbezeichnung / Product-ID	
FBE 110	



Zählermodule mit Resetfunktion Counting modules with reset function

LCD Anzeige 6-stellig
Schnelle und einfache Montage direkt am Sensor
Steckbar, ohne Verdrahtungsaufwand
Langfristige Zählwertspeicherung durch Pufferbatterie
Reset über Taste oder Anschluss

6 lines LCD display
Quick and simple mounting directly on the sensor
Pluggable without any wiring (work)
Long-term storage of values thanks to back-up battery
Reset via key or connection



Technische Daten (typ.)	Technical data (typ.)	+20°C, 24 VDC	
Betriebsspannung	Service voltage	10 ... 35 VDC	
Zählerrücksetzung	Reset of counter	Reset-Taste / Reset key	Reset-Taste, Fern Reset / Reset key, remote reset
Eigenstromaufnahme	Internal power consumption	3 mA	
Eingang	Input	pnp/npn	
Zählfrequenz	Counting frequency	10.000 Hz	
Umgebungstemperatur	Ambient temperature	-10 ... +60 °C	
Anzeige Schaltausgang	Display output	LED, gelb / yellow	
Schutzart	Protection class	IP 40	
Isolationsspannungsfestigkeit	Isulation voltage endurance	500V	
Gehäusematerial	Casing material	Aluminium, schwarz eloxiert / aluminium, black anodized	
Steckverbinder			
M8, 3-polig	M8, 3-poled	Produktbezeichnung / Product-ID	
M12, 4-polig	M12, 4-poled	ZR 06B-TSSL¹⁾	
Anschlusskabel	Connecting cable	TK...	ZRR 06B-IBS¹⁾
			VK.../4

¹⁾Weitere Angaben siehe Datenblatt D 105 / further details see data sheet D 105

GERMANY

di-soric GmbH & Co. KG
Steinbeisstraße 6
73660 Urbach
Germany
Fon: +49 (0) 71 81 / 98 79 - 0
Fax: +49 (0) 71 81 / 98 79 - 179
info@di-soric.com

Niederlassungen Subsidiaries

FRANCE

di-soric SAS
19, Chemin du Vieux Chêne
38240 Meylan
France
Fon: +33 (0) 4 76 61 / 65 90
Fax: +33 (0) 4 76 61 / 65 98
info.fr@di-soric.com

SINGAPORE

di-soric Pte. Ltd.
119 Verde Crescent
Singapore 688459
Singapore
Fon: +65 / 65 23 80 65
Fax: +65 / 65 23 80 67
info.sg@di-soric.com

