

# Hochleistungs-Lichtgitter

## High performance light curtains



P r o d u k t s e r i e

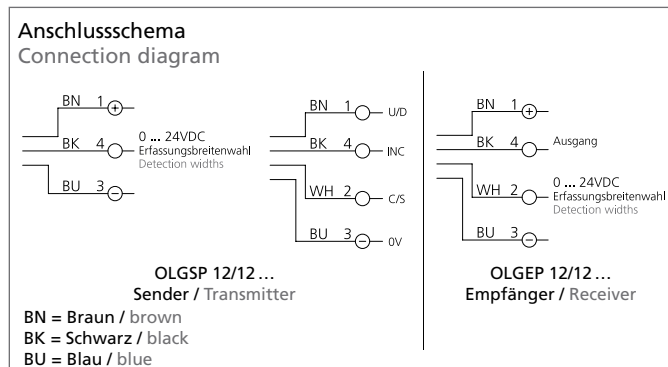
Erkennung von Doppellagen und Bruchstücken  
Detection of doublelayer or fragments

# Hochleistungs-Lichtgitter zur Erkennung von Doppellagen und Bruchstücken

## High performance light curtains for detection of doublelayer or fragments

- ◆ Erkennung von Bruchstücken ab 10 mm
  - ◆ Elektronisches Potentiometer zum Abgleich der Waferdicke und Bruchstückgröße
  - Eingang für Umschaltung zwischen Wafergröße 125 mm und 156 mm
  - Sehr schmale Bauform zur Montage zwischen zwei Bändern
  - Metallgehäuse
  - Hohe Schutzart
- 
- ◆ Detection of fragments larger 10 mm
  - ◆ Electronic potentiometer for adjusting wafer thickness and fragment size
  - Input for switching between wafer sizes 125 mm and 156 mm
  - Small size for mounting between two belts
  - Metal casing
  - High protection class

### OLGxP 12/12 ...

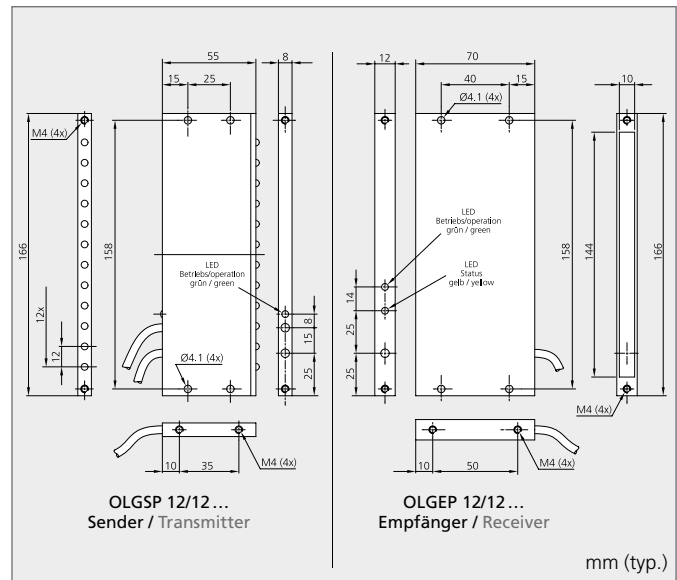


#### Sicherheitshinweis

Der Einsatz dieser Geräte muss durch Fachpersonal erfolgen. Die Geräte sind nicht zulässig für Sicherheitsanwendungen, insbesondere bei denen die Sicherheit von Personen von der Gerätefunktion abhängig ist.

#### Safety instruction

These instruments shall exclusively be used by qualified personnel. The instruments are not to be used for safety applications, in particular applications in which safety of persons depends on proper operation of the instruments.



Technische Daten (typ.)	Technical data (typ.)	+20°C, 24VDC
Betriebsspannung	Service voltage	24V, DC ± 10%
Eigenstromaufnahme	Internal power consumption	130 mA (nur/only OLGSP ...) 150 mA (nur/only OLGEP ...)
Schaltausgang	Operating output	Gegentakt/push pull, 200 mA, NO (nur/only OLGEP ...) Kurzschlussfest, verpolgeschützt / short-circuit-proof, polarity-save
Spannungsfall	Voltage drop	< 2,0 V (nur/only OLGEP ...)
Arbeitsabstand	Working distance	≤ 50 mm Sender/Empfänger (empfohlen) <sup>1)</sup> ≤ 50 mm Transmitter/Receiver (recommended) <sup>1)</sup>
Erfassungsbreite	Detection width	156 / 125 mm umschaltbar über Pin „Erfassungsbreiten-Wahl“ 156 / 125 mm switchable via Pin selection „detection widths“ (0V = 156 mm Erfassungsbreite, 24V = 125 mm Erfassungsbreite) (0V = 156 mm detection width, 24V = 125 mm detection width)
Durchdringbare Waferdicke	Penetrable wafer thickness	≤ 300 µm (mono- oder polykristallines Silizium-Wafermaterial) ≤ 300 µm (mono poly-crystalline silicium wafer material)
Objektauflösung	Objekt resolution	≥ 15 mm große Bruchstücke als Doppellage auf Standardwafer ≥ 15 mm large fragments as double layer on standard wafers
System-Ansprechzeit	System response time	20 ms, incl. elektronischer Waferkanten-Fehlimpulsunterdrückung 20 ms, incl. suppression of electronic wafer edge wrong pulses

<sup>1)</sup> Größere Abstände sind waferabhängig möglich und durch entsprechende Tests zu ermitteln.

<sup>1)</sup> Larger distances are possible and depending on the wafer and can be determined by a test.

Sendeleistung	Transmit power	0...100 % digital einstellbar / digitally adjustable (nur/only OLGSP...)
Sendelicht	Emitted light	Infrarot getaktet / infrared-light, clocked
Umgebungstemperatur	Ambient temperature	+ 5 ... + 40 °C
Schutzart	Protection class	IP 67
Schutzklasse	Protection degree	III, Betrieb an Schutzkleinspannung III, operation on protective low voltage

#### Geräteanschluss Sender / Device connection transmitter OLGSP ...

Hauptanschluss	Main connection	PU-Kabel 2,5m mit Gerätestecker / with connector M8, 3-polig Pin 1: +24V Pin 3: 0V Pin 4: 0/24V („Erfassungsbreiten-Wahl“ / „Detection widths“)
Sendeleistungseinstellung	Transmit power adjustment	Digital / digital: PU-Kabel 2,5m mit Gerätestecker M8, 4-polig, alle Signale 24V-Pegel PU-cable 2,5m with connector M8, 4-poled, all signals 24V-level Pin 1: Ü/D Pin 2: CS Pin 3: 0V Pin 4: INC

#### Geräteanschluss Empfänger / Device connection receiver OLGEP ...

		PU-Kabel 2,5m mit Gerätestecker M8, 4-polig PU-cable 2,5m with connector M8, 4-poled Pin 1: +24V Pin 2: 0/24V („Erfassungsbreiten-Wahl“ / „Detection widths“) Pin 3: 0V Pin 4: Ausgang / output
--	--	--

Anzeigen	Indicators	
LED-grün	LED green	Betrieb / operating
LED-gelb	LED yellow	Schaltausgang / switching output (nur / only OLGEP ...)
		Sender und Empfänger mit Zentriermarkierung Transmitter and receiver with centered marking
Gehäusematerial	Casing material	Aluminium, schwarz eloxiert / aluminium, black anodized
Abmessungen	Dimensions	55x166x8mm (nur/only OLGSP...) 70x166x12mm (nur/only OLGEP...)

Bestelltabelle	Purchase order table	Typ / Model
Sender	Transmitter	<b>OLGSP 12/12 M 50 D-K2.5-TS</b>
Empfänger	Receiver	<b>OLGEP 12/12 M 50 G2-K2.5-TS</b>

di-soric GmbH & Co. KG

Steinbeisstraße 6

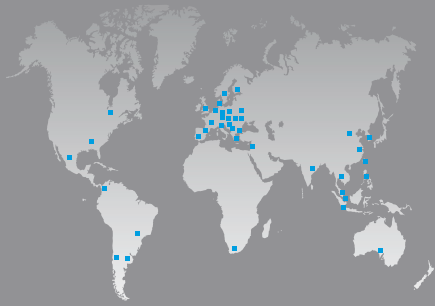
DE-73660 Urbach

Fon: +49 (0) 71 81 / 98 79 - 0

Fax: +49 (0) 71 81 / 98 79 - 179

E-Mail: info@di-soric.de

Internet: www.di-soric.de



Europa	Europe
Asien	Asia
Australien	Australia
Nordamerika	North America
Südamerika	South America
Afrika	Africa

## Produktprogramm

Beleuchtungen  
Lichtschränken  
Kontrasttaster  
Abstandssensoren  
Farb- und  
Oberflächensensoren  
Lichtleitkabel/-Verstärker  
Lichtgitter  
Sicherheitslichtgitter  
Winkellichtschranken  
Gabellichtschranken  
Ringlichtschranken  
Rahmenlichtschranken  
Ring- und Schlauchsensoren  
Näherungsschalter  
Etikettensensoren  
Zylindersensoren  
Kontaktsensoren  
Ultraschallsensoren  
Bewegungssensoren  
Neigungssensoren  
Kamerasensoren  
Zubehör

## Product program

Lighting  
Photoelectric sensors  
Contrast diffuse sensors  
Distance sensors  
Colour and  
surface sensors  
Fibre-optic cables / -amplifiers  
Light curtains  
Safety light curtains  
Angled light barriers  
Fork light barriers  
Ring light barriers  
Frame light barriers  
Ring and tube sensors  
Proximity switches  
Label sensors  
Cylinder sensors  
Contact sensors  
Ultrasonic sensors  
Movement sensors  
Inclination sensors  
  
Accessories