

Sondes de niveau
Level Probes



Made in Germany



Le niveau qu'il vous faut !
Level which is matching!

Sondes de niveau capacitives

Capacitive level probes



- ◆ Contrôle de niveau de tous fluides
 - Sondes en téflon
 - Sondes de différentes longueurs
 - Pour les fluides conducteurs, non-conducteurs et visqueux
 - Résistantes à la température élevée
 - Indice de protection élevé

- ◆ Level control of all materials
 - Probe rod made of teflon
 - Different probe lengths
 - For conductive, non-conductive and viscous materials
 - High temperature range
 - High protection class

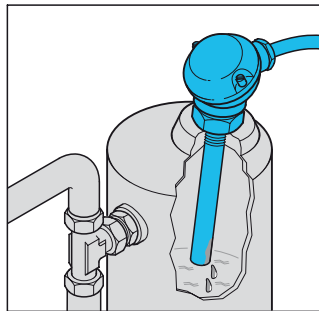
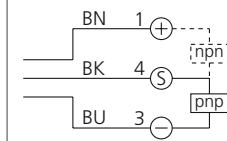


Diagramme de raccordement
Connection diagram



BN = Marron / brown
BK = Noir / black
BU = Bleu / blue

Contrôle de niveau / Level control

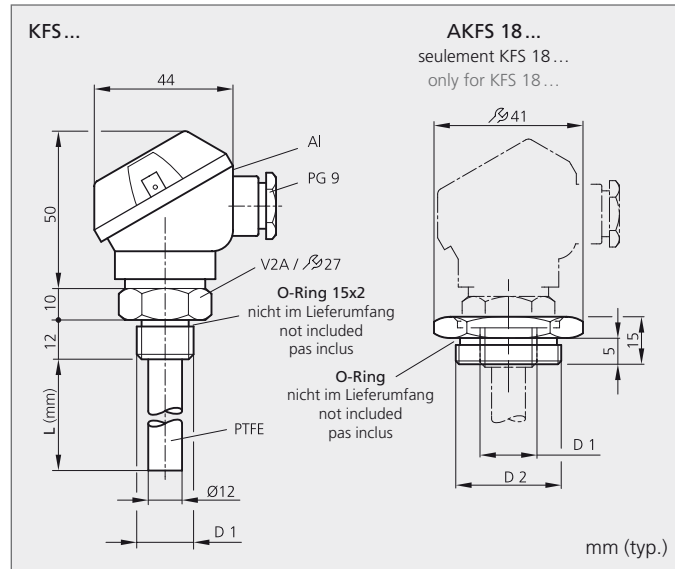
Instructions de sécurité :

La mise en oeuvre de ces appareils doit être effectuée par du personnel qualifié. Ils ne doivent pas être utilisés pour des applications dans lesquelles la sécurité des personnes dépend du bon fonctionnement du matériel.

Safety instruction

These instruments shall exclusively be used by qualified personnel. The instruments are not to be used for safety applications, in particular applications in which safety of persons depends on proper operation of the instruments.

KFS ...



Caractéristiques techniques (typ.)	Technical data (typ.)	+20 °C, 24 V DC
Alimentation	Service voltage	10 ... 35 VDC
Capacité de charge	Maximum rating	100 mA, protégée contre les court-circuits / short-circuit-proof
Courant absorbé	Internal power consumption	10 mA
Chute de tension	Voltage drop	2 V
Fréquence d'utilisation	Operating frequency	5 Hz
Hystérésis	Switching hysteresis	Selon le fluide / material dependent
Température d'utilisation	Ambient temperature	-30 ... +125 °C (LED bis / to +100 °C)
Résistance à la pression	Pressure resistant	10 bar
Protection diélectrique	Insulation voltage endurance	500 V
Indice de protection	Protection class	IP 67 Boîtier / connection compartment IP 68 Sonde / probe
Raccordement	Connection	Serrage / clamps

Sondes de niveau capacitives / Capacitive level probes							
NO	NC	NO/NC	Longueur L (mm) Length L (mm)	Raccord D1 Screw D1	Raccord D2 Screw D2	Références (pnp) Product-ID (pnp)	Références (npn) Product-ID (npn)
■			35	M18x1		KFS 18 T 35 PSLK-KL	KFS 18 T 35 NSLK-KL
	■		35			KFS 18 T 35 POLK-KL	KFS 18 T 35 NOLK-KL
		■	100			KFS 18 T 100 PSOLK-KL	
		■	200			KFS 18 T 200 PSOLK-KL	
■			35	R 3/8"		KFS 3/8 T 35 PSLK-KL	KFS 3/8 T 35 NSLK-KL
	■		35			KFS 3/8 T 35 POLK-KL	KFS 3/8 T 35 NOLK-KL
		■	100			KFS 3/8 T 100 PSOLK-KL	
		■	200			KFS 3/8 T 200 PSOLK-KL	

Adaptateurs / Adapter pour / for KFS 18...			
		M30x1,5	AKFS 18/30
	M18x1	M32x1,5	AKFS 18/32
		R 1"	AKFS 18/1"

D 42.0312fe | © di-soric