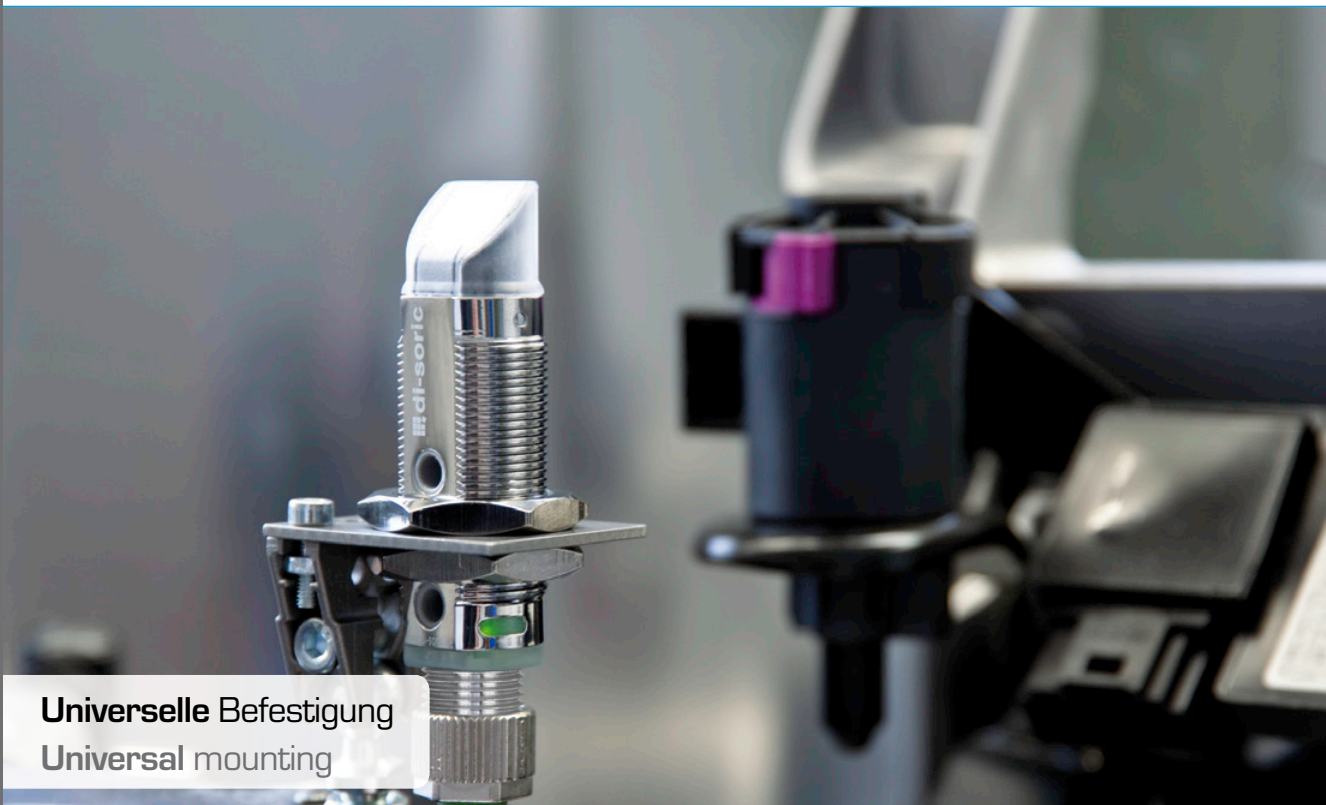
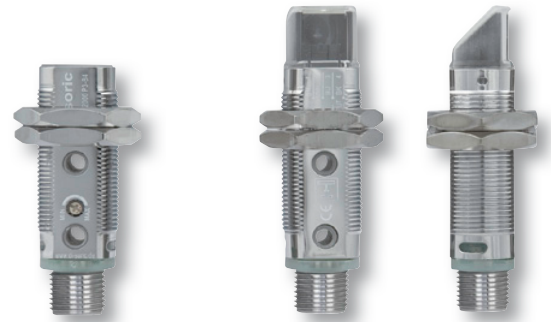


Lichtschraken M18

Photoelectric sensors M18

P
r
o
d
u
k
t
s
e
r
i
e



Universelle Befestigung
Universal mounting

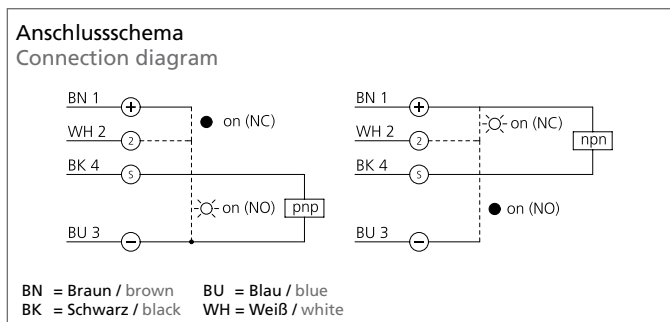
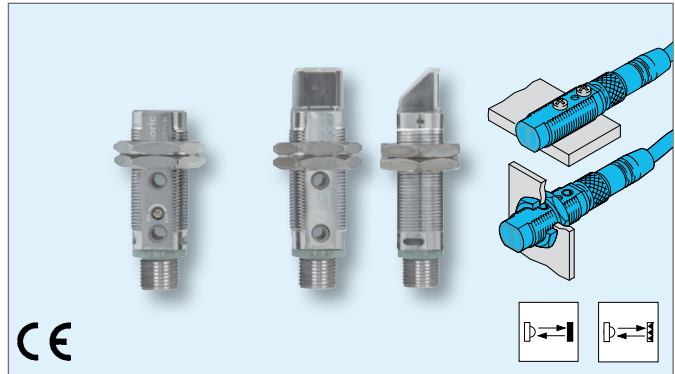
Lichttaster, Reflexionslichtschranken

Diffuse sensors, retro reflective sensors

- Universelle Befestigungsmöglichkeit
 - Geringe Einbautiefe
 - Rotlicht oder Infrarotlicht, getaktet
 - Empfindlichkeit einstellbar
 - Stecker M12
 - LED Schaltzustandsanzeige
 - Robustes Metallgehäuse
- Universal mounting possibility
 - Low installation depth
 - Red light or infrared light, clocked
 - Sensitivity adjustable
 - Plug M12
 - LED indicator for output state
 - Robust metal casing

Gehäuseserie M18

Size M18

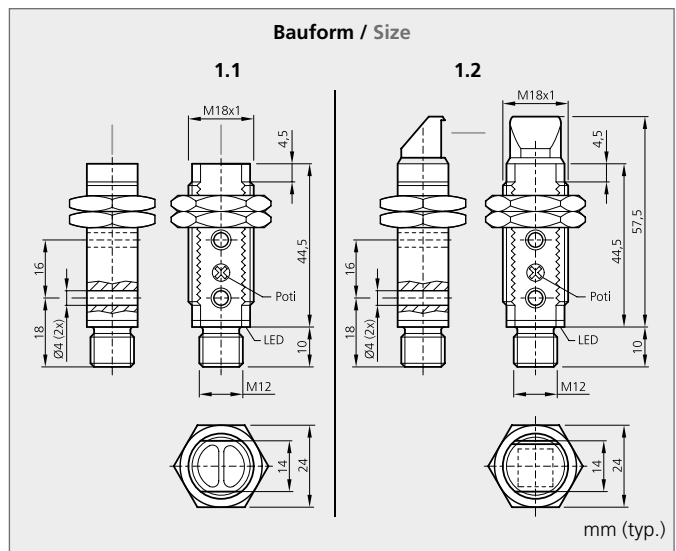


Sicherheitshinweis

Der Einsatz dieser Geräte muss durch Fachpersonal erfolgen. Die Geräte sind nicht zulässig für Sicherheitsanwendungen, insbesondere bei denen die Sicherheit von Personen von der Gerätefunktion abhängig ist.

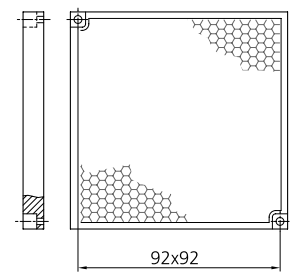
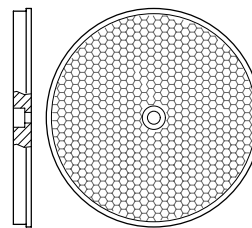
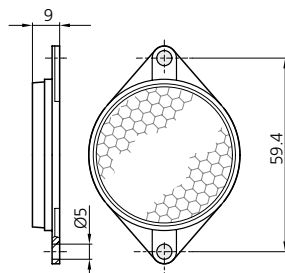
Safety instruction

These instruments shall exclusively be used by qualified personnel. The instruments are not to be used for safety applications, in particular applications in which safety of persons depends on proper operation of the instruments.



Technische Daten (typ.)	Technical data (typ.)	+20 °C, 24 VDC
Betriebsreichweite / Einstellbereich	Operating distance / setting range	Siehe gegenüberliegende Seite / see opposite page
Sendelicht	Emitted light	Infrarotlicht, 880 nm, getaktet / clocked (nur / only OT 6-18 ...) Rotlicht 660 nm, getaktet / clocked (nur / only OR 6-18 ...)
Normmessplatte	Standardized measuring plate	200x200 mm (nur / only OT 6-18 ...) Reflektor / reflector R 46 (nur / only OR 6-18-1 ...)
Betriebsspannung	Service voltage	10 ... 30 VDC
Ausgang	Output	100 mA, NO/NC
Eigenstromaufnahme	Internal power consumption	30 mA
Schaltfrequenz	Operating frequency	1.000 Hz
Ansprech-/ Abfallzeit	Response / release time	0,5 ms / 0,5 ms
Umgebungstemperatur	Ambient temperature	-25 ... +55 °C
Fremdlichtsicherheit	Ambient light immunity	> 10.000 Lux (Sonnenlicht / sunlight) > 3.000 Lux (getaktetes Licht / clocked light)
Schutzart	Protection class	IP 67
Schutzklasse	Protection degree	III, Betrieb an Schutzkleinspannung / operation on protective low voltage
Gehäusematerial	Casing material	Metall / metal
Fenstermaterial	Window material	PMMA
Zubehör	Accessories	Typ / Model
Montagesysteme	Assembly systems	siehe Datenblatt D 105 ... / see data-sheet D 105 ...

<i>Lichttaster</i> Diffuse sensors <i>Reflexionslichtschranken</i> Retro reflective sensors <i>Betriebsreichweite / Einstellbereich bis ... (mm)</i> Operating distance / setting range up to ... (mm) <i>Bauform (siehe gegenüberliegende Seite)</i> Size (see opposite page) <i>Polarisationsfilter / Polarized filter</i> <i>Ausgang / Output</i> <i>Steckverbinder / Connector</i> <i>Anschlusskabel (sep. Datenblatt)</i> Connecting cable (sep. data-sheet)													
												Bestelltabelle Purchase order table	
■					400		1.1		pnp npn	M12	VK .../4	OT 6-18 FM 400 P3-B4 OT 6-18 FM 400 N3-B4	
■					320		1.2		pnp npn	M12	VK .../4	OT 6-18 FMR 320 P3-B4 OT 6-18 FMR 320 N3-B4	
Reflektor / reflector R 46 R 84 R 100x100													
■					1.600 ¹⁾	5.700	6.000	1.1	■	pnp npn	M12	VK .../4	OR 6-18-1 FM 1600 P3-B4 OR 6-18-1 FM 1600 N3-B4
■					1.200 ¹⁾	3.600	4.000	1.2	■	pnp npn	M12	VK .../4	OR 6-18-1 FMR 1200 P3-B4 OR 6-18-1 F MR 1200 N3-B4

Reflektoren R...
Reflectors R...
■ Für Infrarot- und Rotlicht
■ For Infrared and red-light


Abmessungen / dimensions	Ø 40 mm	Ø 84 mm	100x100 mm
Höhe / height	9 mm	7,4mm	9 mm
Befestigung / mounting	2 Bohrungen / holes	Bohrung / hole Ø 4,5 mm	2 Bohrungen / holes Ø 3,8mm
Temperaturfest / heat-resistant	bis / until 80°C	bis / until 80°C	bis / until 80°C
Typ / Model	R 46	R 84	R 100x100

¹⁾ Reflektor R 46 beigelegt / reflector R 46 included

di-soric GmbH & Co. KG

Steinbeisstraße 6

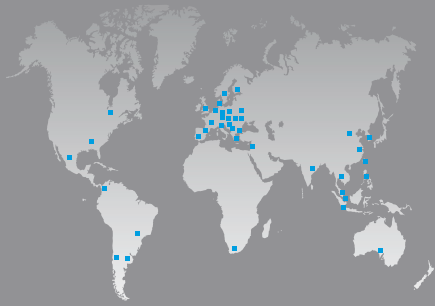
DE-73660 Urbach

Fon: +49 (0) 71 81 / 98 79 - 0

Fax: +49 (0) 71 81 / 98 79 - 179

E-Mail: info@di-soric.de

Internet: www.di-soric.de



Europa	Europe
Asien	Asia
Australien	Australia
Nordamerika	North America
Südamerika	South America
Afrika	Africa

Produktprogramm

Beleuchtungen
Lichtschränken
Kontrasttaster
Abstandssensoren
Farb- und
Oberflächensensoren
Lichtleitkabel/-Verstärker
Lichtgitter
Sicherheitslichtgitter
Winkellichtschränken
Gabellichtschränken
Ringlichtschränken
Rahmenlichtschränken
Ring- und Schlauchsensoren
Näherungsschalter
Etikettensensoren
Zylindersensoren
Kontaktsensoren
Ultraschallsensoren
Bewegungssensoren
Neigungssensoren
Kamerasensoren
Zubehör

Product program

Lighting
Photoelectric sensors
Contrast diffuse sensors
Distance sensors
Colour and
surface sensors
Fibre-optic cables / -amplifiers
Light curtains
Safety light curtains
Angled light barriers
Fork light barriers
Ring light barriers
Frame light barriers
Ring and tube sensors
Proximity switches
Label sensors
Cylinder sensors
Contact sensors
Ultrasonic sensors
Movement sensors
Inclination sensors

Accessories