

D Betriebsanleitung
GB Operating instructions

8-Kanal Lichtschranken Multiplexer
8-channel light barrier multiplexer

IMX-A840 *Version 4.0*



*Abbildung ähnlich
Picture similar*



Sicherheitshinweise

Bei Sach- oder Personenschäden, die durch unsachgemäße Handhabung oder Nichtbeachten der Sicherheitshinweise verursacht werden, übernimmt der Hersteller keine Haftung. In solchen Fällen erlischt jeder Garantieanspruch.

- Der Einsatz dieser Lichtschranken ist nicht zulässig für Anwendungen, bei denen die Sicherheit von Personen von der Gerätefunktion abhängt.
- Bei Maschinenplanung und Verwendung der Lichtschranken sind die einsatzspezifischen Sicherheits- und Unfallverhütungsvorschriften einzuhalten. Der Betreiber des übergeordneten Gesamtsystems, z.B. einer Maschinenanlage, ist für die Einhaltung der für den speziellen Einsatzfall geltenden nationalen und internationalen Sicherheits- und Unfallverhütungsvorschriften verantwortlich.
- Das Gerät darf nur in seiner bestimmungsgemäßen Weise verwendet werden, da sonst Gefahren wie Kurzschluss, Brand oder elektrischer Schlag auftreten können.
- Das Gerät darf nicht geöffnet oder geändert bzw. umgebaut werden.
- Vor Inbetriebnahme ist die Bedienungsanleitung zu beachten.
- Durch Einstellarbeiten am Gerät werden Veränderungen vorgenommen, die das Verhalten der Lichtschranke verändern. Es ist sicherzustellen, dass die von der Lichtschranke gesteuerte Anlage für die Dauer der Einstellarbeiten außer Betrieb gesetzt wird. Vor Inbetriebnahme ist sicherzustellen, dass die Anlage ordnungsgemäß funktioniert.
- Ist ein gefahrloser Betrieb nicht möglich, so ist das Gerät außer Betrieb zu setzen und gegen unbeabsichtigten Betrieb zu sichern. Dies kann z.B. sein, wenn sichtbare Beschädigungen aufgetreten sind oder das Gerät nicht mehr im Sinne der Bedienungsanleitung arbeitet.
- Nutzen Sie das Gerät nicht in explosionsgefährdeten Umgebungen.
- Geben Sie das Gerät nur mit der Bedienungsanleitung an Dritte weiter.
- Entsorgen Sie das Gerät umweltgerecht.

1. Einleitung

Lichtschranken Multiplexer werden als Bestandteil eines übergeordneten Gesamtsystems zur Erfassung von Objekten eingesetzt. Sie können nur mit Sendern IR... und Empfängern IR... als Einweg-Lichtschranke, Reflektions-Lichttaster oder Reflektions-Lichtschranke betrieben werden.

2. Merkmale

- Lichtschranke mit moduliertem IR-Licht
- 8-Kanal System für enge Montage ohne gegenseitige Beeinflussung
- Automatische Einstellung der Sendeleistung auf Montageabstand und Ausrichtung
- Ständiger Ausgleich von Störeinflüssen
- Reichweite bis 55 m
- Ein Relaisausgang (Schließer) je Kanal
- Testfunktion zur Überprüfung der Sensoren und der Streckenqualität
- Schaltfunktion hell / dunkel je Kanal umschaltbar
- Grundleistung für jeden Kanal 2-fach umschaltbar
- Ein- und Ausschaltverzögerung 0 - 7 s
- Master-Slave-Betrieb
- Sender- und Empfängeranschlüsse kurzschlussfest

3. Beschreibung

Der 8-Kanal-Automatik-Multiplexer ist ein prozessorgesteuerter Lichtschrankenverstärker mit Auswerteeinheit. Es lassen sich bis zu 8 Sender und Empfänger ohne gegenseitige Beeinflussung betreiben. Das Gerät aktiviert die Sensorenpaare zyklisch nacheinander (Multiplexbetrieb). Der Zustand der Strecken wird dabei ermittelt und intern zwischengespeichert. Aus den gewonnenen Streckendaten

ermittelt der Multiplexer die optimale Sendeleistung bzw. schaltet dementsprechend die Anzeigen und Ausgänge. Der Multiplexer arbeitet mit moduliertem Infrarotlicht, wodurch eine extrem hohe Sicherheit gegen Störeinflüsse wie Fremdlicht und Störimpulsen erreicht wird.

Die automatische Einstellung der Sendeleistung ermöglicht dem Bediener eine leichte Inbetriebnahme des Gerätes und einen servicefreundlichen Betrieb.

Jeder Kanal hat einen Relaisausgang (Schließer) und eine gelbe Leuchtdiode als Kontrolle.

Alle Kanäle können unabhängig voneinander auf die unterschiedlichsten Betriebsbedingungen eingestellt werden. Durch zwei verschiedene Leistungsstufen kann das Gerät unempfindlicher geschaltet, bzw. die Sendeleistung angehoben werden, um eine optimale Objekterkennung zu ermöglichen.

Zur Erkennung von Funktionsstörungen oder Defekten an den Sensoren ist eine Sensorüberwachung vorhanden. Diese lässt sich einfach per Knopfdruck, durch die Testfunktion aktivieren. Der Multiplexer meldet, ob ein Fehler beim Sender oder beim Empfänger vorliegt. Ist kein Fehler vorhanden zeigt die Testfunktion die Streckenqualität an. Zur Anzeige dient ein Leuchtband. Je mehr LED's leuchten, um so besser ist das empfangene Signal.

Bei einem Bedarf von mehr als 8 Lichtschranken können mehrere 8-Kanal-Automatik-Multiplexer oder 8-Kanal-Standard-Multiplexer über den Master-Slave-Betrieb synchronisiert werden.

Die Alarmanzeige und der Alarmausgang teilen dem Bediener das Erreichen der Leistungsgrenze mit. Der Alarmausgang lässt sich zur Auswertung auch an eine SPS anschließen.

D Betriebsanleitung

8-Kanal Lichtschranken Multiplexer IMX-A840

4. Bestellbezeichnung

Betriebsspannung	Modell
230 V AC	IMX-A840/230VAC
115 V AC	IMX-A840/115VAC
24 V AC	IMX-A840/24VAC
24 V DC	IMX-A840/24VDC

5. Anschlüsse

Der Anschluss erfolgt über 2 Klemmleisten mit je 23 Klemmen à 4 mm² (siehe Abb. 1).

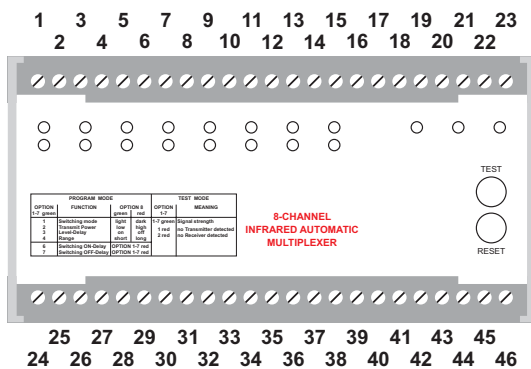


Abb. 1: Klemmen-Numerierung

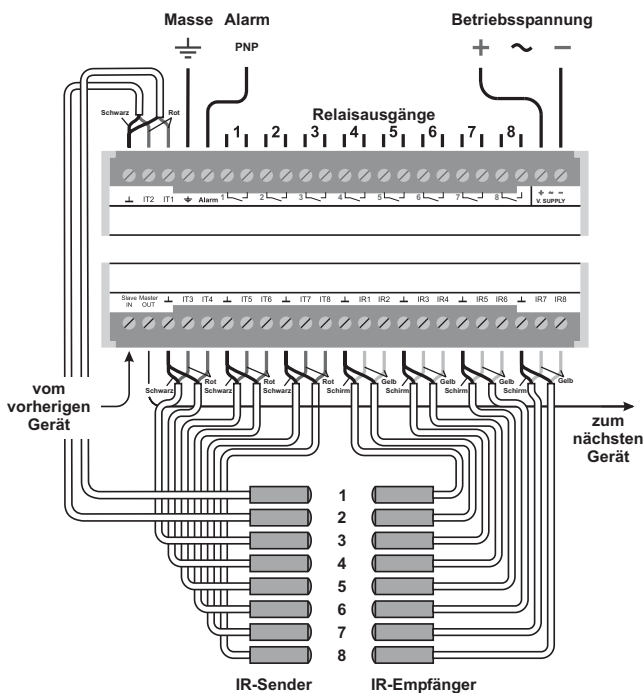


Abb. 2: Anschlussschema

5.1 Betriebsspannung (V. SUPPLY)¹

Vor Anschluß des Multiplexers ist darauf zu achten, daß die auf dem Typenaufkleber angegebene Betriebsspannung mit dem Anschlußwert des Netzes übereinstimmt.

Die Betriebsspannung ist an den Klemmen Nr. 22 und Nr. 23 anzuschließen (Abb. 1). Bei DC-Geräten ist Klemme Nr. 22 der Plus- und Klemme Nr. 23 der Minusanschluss.

Bei 24 V DC ein passend dimensioniertes UL Class 2 Netzteil verwenden.



Achtung!

Geräte mit Wechselspannungsversorgung sind galvanisch vom Versorgungsnetz getrennt. Eine sekundärseitige Erdung ist vorzunehmen. Beim synchronisierten Betrieb mehrerer Geräte (Master/Slave) wird eine räumlich benachbarte Anordnung empfohlen, um die erforderlichen Verbindungsleitungen möglichst kurz zu halten.

5.2 Sender (IT...)¹

An einem 8-Kanal-Multiplexer können bis zu 8 Infrarot-Sender angeschlossen werden. Die Klemmenbelegung ist in Tabelle 1 zu sehen.

Sender	Plus (Rot) ²	Masse (Schwarz) ²
1	Nr. 3	Nr. 1
2	Nr. 2	Nr. 1
3	Nr. 27	Nr. 26
4	Nr. 28	Nr. 26
5	Nr. 30	Nr. 29
6	Nr. 31	Nr. 29
7	Nr. 33	Nr. 32
8	Nr. 34	Nr. 32

Tabelle 1: Klemmenbelegung Sender

5.3 Empfänger (IR...)¹

An einem 8-Kanal-Multiplexer können bis zu 8 Infrarot-Empfänger angeschlossen werden. Die Klemmenbelegung ist in Tabelle 2 zu sehen.

Empfänger	Plus (Gelb) ³	Masse (Schirm) ³
1	Nr. 36	Nr. 35
2	Nr. 37	Nr. 35
3	Nr. 39	Nr. 38
4	Nr. 40	Nr. 38
5	Nr. 42	Nr. 41
6	Nr. 43	Nr. 41
7	Nr. 45	Nr. 44
8	Nr. 46	Nr. 44

Tabelle 2: Klemmenbelegung Empfänger

5.4 Relaisausgang

Der Multiplexer hat für jeden Kanal einen Relaisausgang. Das Relais ist als Schließler (Abb. 3) ausgelegt. Ein Schaltstrom von 5 A (bei 250 V AC oder 24 V DC) ist maximal zulässig. Die Klemmenbelegung für jeden Kanal ist in der Tabelle 3 zu sehen.

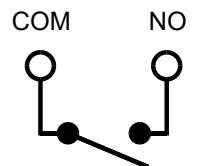


Abb. 3: Relais

- 1 Beschriftung Frontaufkleber
- 2 Aderfarbe Senderkabel
- 3 Aderfarbe Empfängerkabel

D Betriebsanleitung

8-Kanal Lichtschranken Multiplexer IMX-A840

Kanal	COM	NO
1	Nr. 6	Nr. 7
2	Nr. 8	Nr. 9
3	Nr. 10	Nr. 11
4	Nr. 12	Nr. 13
5	Nr. 14	Nr. 15
6	Nr. 16	Nr. 17
7	Nr. 18	Nr. 19
8	Nr. 20	Nr. 21

Tabelle 3: Klemmenbelegung Relais

5.5 Alarmausgang

Der Alarmausgang hat bei Alarm eine Spannung von +24 V DC. Der Ausgang kann bei AC-Geräten mit einem maximalen Strom von 5 mA und bei DC-Geräten mit einem maximalen Strom von 100 mA belastet werden. Die Auswerteeinheit ist zwischen Plus (Klemme Nr. 5) und Minus (Nr. 4) anzuschließen (Abb. 4).

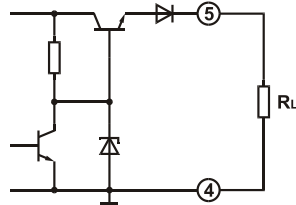


Abb. 4: Alarmausgang

5.6 Master OUT

Zur Synchronisation von mehreren 8-Kanal-Multiplexern sendet der Master-OUT-Ausgang (Klemme Nr. 25, siehe Abb. 1) Impulse an das nachfolgende Gerät.

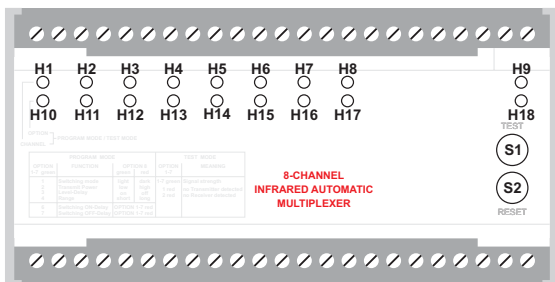
i Der Master-OUT-Anschluss darf nie mit einem anderen Master-OUT-Anschluss verdrahtet werden.

5.7 Slave IN

Zur Synchronisation von mehreren 8-Kanal-Multiplexern empfängt der Slave-IN-Eingang (Klemme Nr. 24, siehe Abb. 1) Impulse vom vorherigen Gerät.

i Der Slave-IN-Anschluss sollte immer mit einem Master-OUT-Anschluss verdrahtet werden.

6. Anzeigen und Bedienelemente



- H1 - H8: Schaltzustandsanzeigen oder Kanal-auswahlanzeigen (gelb)
- H9: Betriebsmodusanzeige (grün/gelb)
- H10 - 17: Multifunktionsanzeige (grün/gelb/rot)
- H18: Kontrollanzeige Slavebetrieb (gelb)
- S1: Taster für Testmodus
- S2: Resettaster

7. Auswahl der Sensoren

Zum Betrieb des Multiplexers wird pro Kanal immer ein Sender und ein Empfänger benötigt. Hierzu ist der für die Anwendung geeignete Sensor auszusuchen.

8. Montage des Multiplexers

Zur Befestigung hat der Lichtschranken Multiplexer zwei Bohrungen nach DIN 46121 oder eine Schnellbefestigung für Normschiene nach DIN 46277. Das Anschlussschema ist auf dem Frontaufkleber des Gerätes abgebildet (oder siehe Abb. 2: Anschlussschema).

9. Betriebsarten

Der Multiplexer hat 4 Betriebsarten:

9.1 Normalbetrieb

Dieses ist der Standardmodus in dem sich das Gerät nach dem Einschalten der Versorgungsspannung, sowie nach Drücken des Resettasters befindet.

9.2 Testbetrieb

Diese Betriebsart dient als Hilfe zum Ausrichten der einzelnen Sensorenpaare und zur Kontrolle der Installation. Zur Anzeige gebracht werden:

- Signalstärke
- Sensorfehler

Der Zustand der Strecke wird jedoch nicht mehr zur Anzeige gebracht.

i Die Ausgänge wechseln in den Zustand *Unterbrechung*, abhängig von der eingestellten Schaltfunktion. Siehe auch Tabelle 4: Schaltlogik.

9.3 Programmierbetrieb

In dieser Betriebsart kann der Benutzer für jeden Kanal, je nach Anwendung, die benötigte Funktion einstellen. Bei Netzausfall bleiben auch die Informationen dauerhaft gespeichert.

i Die Ausgänge wechseln in den Zustand *Unterbrechung*, abhängig von der eingestellten Schaltfunktion. Siehe auch Tabelle 4: Schaltlogik.

9.4 Servicebetrieb

Der Servicebetrieb dient zum Laden der Werkseinstellungen.

10. Auswahl der Funktionen

Mit den Funktionen läßt sich der Multiplexer auf die unterschiedlichsten Betriebsbedingungen einstellen. Die Einstellungen werden im Programmierbetrieb mit den beiden Tastern auf der Vorderseite vorgenommen.

10.1 Schaltfunktion (switching mode)¹

Die Schaltfunktion gibt an, wie sich der Schaltausgang bei freier Lichtstrecke verhält. Unterschieden wird in Hellschaltung (light)¹ und Dunkelschaltung (dark)¹.

Hellschaltung: Bei freier Lichtstrecke zieht das Relais an (COM → NO).

Dunkelschaltung: Bei freier Lichtstrecke fällt das Relais ab (COM | NO).

¹ Beschriftung Frontaufkleber

D Betriebsanleitung

8-Kanal Lichtschranken Multiplexer IMX-A840

10.2 Grundleistung (transmit power)¹

Die Grundleistung ist ein voreingestellter Leistungswert der angibt, wie der Verstärker die Sendeleistung regelt, bzw. den Schaltpunkt vom Schaltausgang festlegt.

Low: Der Verstärker regelt den Sendestrom soweit herunter, bis die optimale Sendeleistung für die Strecke erreicht ist.

High: Der Sendestrom beträgt mindestens 50 % des Maximalwertes.

10.3 Regelverzögerung (Level-Delay)¹

Bei eingeschalteter Regelverzögerung ist beim Schalten des Ausgangs die Regelung 2 Sekunden lang angehalten.

10.4 Reichweite (Range)¹

Die Reichweite bezieht sich auf den Montageabstand der Sensoren. Sie wird unterscheiden in Abständen bis zu 2 m (short)¹ und in Abständen ab 2 m (long)¹.

10.5 Einschaltverzögerung (Switching ON-Delay)¹

Die Einschaltverzögerung ist die Zeit zwischen Freigabe (Hellschaltung) oder Unterbrechung (Dunkelschaltung) des Infrarotstrahls und dem Einschalten des Relais (COM → NO).

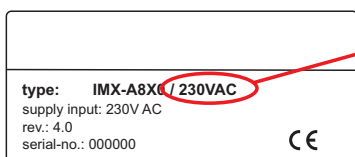
10.6 Ausschaltverzögerung (Switching OFF-Delay)¹

Die Ausschaltverzögerung ist die Zeit zwischen Unterbrechung (Hellschaltung) oder Freigabe (Dunkelschaltung) des Infrarotstrahls und dem Ausschalten des Relais (COM | NO).

10.7 Reset

Beim Einschalten oder durch Drücken der Taste S2 führt das Gerät einen Reset durch. Es läuft ein Lampentest zum Überprüfen aller Anzeigen ab, und die automatische Leistungseinstellung der einzelnen Kanäle startet. Nach Abschluss der Vorgänge befindet sich das Gerät im Normalbetrieb.

11. Überprüfung der Betriebsspannung



Betriebsspannung
z.B. 230 V AC

Abb. 5: Typenschild

Auf der rechten Seite des Lichtschranken Multiplexers befindet sich das Typenschild. Die Spannungsangabe steht hinter der Typenbezeichnung (siehe Abb. 5).

12. Inbetriebnahme

Betriebsspannung einschalten. Die Betriebsmodusanzeige H9 leuchtet grün (POWER ON)¹. Das Gerät ist im Normalbetrieb. Durch kurzes Drücken des Tasters S1 gelangt man in den Testbetrieb. Ein Drücken des Tasters S2 erzeugt ein Reset. Durch gleichzeitiges Drücken von S1 und S2 für 2 Sekunden wechselt das Gerät in den Programmierbetrieb.



Sollte nach dem Einschalten die Multifunktionsanzeige H10 bis H17 für einen Kanal rot leuchten (ALARM)¹, so ist die Sichtverbindung zwischen Sender und Empfänger des entsprechenden Kanals unterbrochen (eventuell verschmutzt oder falsch justiert) oder der Abstand zwischen den Sensoren ist zu groß.

12.1 Normalbetrieb

Die Betriebsmodusanzeige H9 leuchtet grün.

Die Lichtschranken werden zyklisch der Reihe nach aktiviert. Die Streckendaten (unterbrochen oder nicht, momentaner Leistungslevel, etc.) werden ausgewertet und der Zustand der Anzeigen und der Transistor-Ausgänge wird laufend aktualisiert. Die Anzeigen H1 bis H8 (OUTPUT STATUS)¹ zeigen den Zustand der Ausgänge an. H10 bis H17 (AUTOMATIC-FUNCTION)¹ zeigen den Zustand der automatischen Leistungsregelung an. Besteht Sichtverbindung zwischen Sender und Empfänger eines Kanals, leuchtet für den Kanal bei eingestellter Grundleistung *Low*¹ die Multifunktionsanzeige grün oder bei eingestellter Grundleistung *High*¹ die Multifunktionsanzeige gelb. Die Sendeleistung wird automatisch eingestellt. Wird der Infrarotstrahl eines Kanals unterbrochen, erlischt die Multifunktionsanzeige und die Sendeleistung bleibt bei diesem Kanal auf dem eingestellten Wert stehen. Die Funktionsweise des Schaltausganges ist in *Tabelle 4, Schaltlogik* beschreiben.

Wenn die Sensoren langsam verschmutzen, erhöht der Verstärker die Sendeleistung. Bei 95 % der Sendeleistung leuchtet die Multifunktionsanzeige rot (ALARM)¹ und der Alarmausgang ist aktiv.

12.2 Testbetrieb

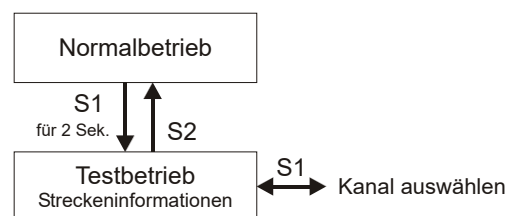


Abb. 6: Übersichtsbild Testbetrieb

Die Betriebsmodusanzeige H9 leuchtet gelb.

Diese Betriebsart dient als Hilfe zum Ausrichten der einzelnen Sensorenpaare und zur Kontrolle der Installation (Verdrahtung und Einstellung). In diesem Modus werden die 8 Lichtschranken zyklisch nacheinander aktiviert. Der Zustand der Strecke wird jedoch nicht mehr zur Anzeige gebracht.

Durch langes Drücken von S1 wechselt das Gerät vom Normalbetrieb in den Testbetrieb.



Die Relais-Ausgänge wechseln in den Zustand *Unterbrechung*, abhängig von der eingestellten Schaltfunktion. Siehe auch *Tabelle 4: Schaltlogik*.

Es leuchtet von den Anzeigen H1 bis H8 nur eine und zeigt damit an, auf welchem Kanal sich die LED's der Multifunktionsanzeige H10 bis H17 beziehen (H1 leuchtet gelb = Informationen betreffen Kanal 1). Die Multifunktionsanzeige

¹ Beschriftung Frontaufkleber

D Betriebsanleitung

8-Kanal Lichtschranken Multiplexer IMX-A840

zeigt die Streckeninformationen (siehe unten) an. Beim nochmaligen Drücken von S1 (TEST)¹ schaltet die Anzeige auf den Kanal 2. Wenn die Informationen vom letzten Kanal angezeigt werden und nochmals S1 betätigt wird, wechselt das Gerät wieder zum Kanal 1 (siehe Abb. 6).

Beim Betätigen von S2 (RESET)¹ wechselt das Gerät in den Normalbetrieb zurück.

• Streckeninformationen

Die Anzeigen H10 bis H17 zeigen Informationen über die Streckenqualität, bzw. über Fehler an den Sensoren an. Bei korrekter Installation bilden H10 bis H17 eine grünleuchtende Leuchtbandanzeige welche die Streckenqualität beschreibt. Je mehr LED's leuchten, um so besser ist das empfangene Signal. Diese Funktion kann zum Ausrichten der Sensoren verwendet werden. Eine oder mehrere rote Anzeigen bedeuten Fehler bei den Sensoren:

H10 leuchtet rot - Fehler beim Senderanschluß

In der Leitung zum Sender ist ein Drahtbruch, Kurzschluß oder es ist kein Sender angeschlossen.

H11 leuchtet rot - Fehler beim Empfängeranschluß

In der Leitung zum Empfänger ist ein Drahtbruch, Kurzschluß oder es ist kein Empfänger angeschlossen.

12.3 Programmierbetrieb

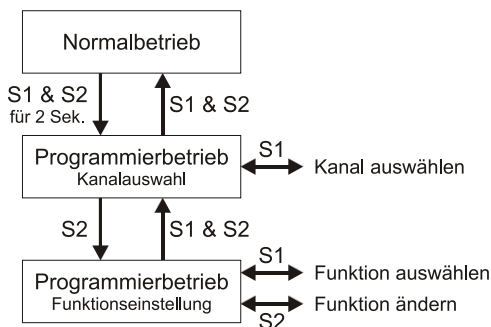


Abb. 7: Übersichtsbild Programmierbetrieb

Die Betriebsmodusanzeige H9 leuchtet rot. Diese Betriebsart dient zum Einstellen der Funktionen.

Alle Funktionseinstellungen wirken sich erst nach Verlassen des Programmierbetriebs (im Normalbetrieb) aus.

Die Relais-Ausgänge wechseln in den Zustand *Unterbrechung*, abhängig von der eingestellten Schaltfunktion. Siehe auch *Tabelle 4: Schaltlogik*.

Aus dem Normalbetrieb wird durch gleichzeitiges Drücken der Tasten S1 und S2 (TEST & RESET)¹ für 2 Sekunden, der Programmierbetrieb aktiviert (siehe Abb. 7).

Mit der Taste S1 (TEST)¹ wird der Kanal ausgewählt. Von den Anzeigen H1 bis H8 leuchtet nur eine und zeigt damit an, auf welchem Kanal sich die Einstellungen beziehen (H1 leuchtet gelb = Einstellungen betreffen Kanal 1).

Durch Drücken der Taste S2 (RESET)¹ gelangt man zur der Ebene Funktionseinstellung.

• Funktionseinstellung

Die Funktionen werden mit der Taste S1 (TEST)¹ ausgewählt und mit der Taste S2 (RESET)¹ geändert. Die Multifunktionsanzeigen H10 bis H16 zeigen die ausgewählte Funktion und H17 den eingestellten Wert an. Bei den

einzelnen Funktionen leuchten folgende Anzeigen:

- **Schaltfunktion (H10 leuchtet grün)**
Hellschaltung: H17 leuchtet grün
Dunkelschaltung: H17 leuchtet rot
- **Grundleistung (H11 leuchtet grün)**
Low: H17 leuchtet grün
High: H17 leuchtet rot
- **Regelverzögerung (H12 leuchtet grün)**
Aktiv: H17 leuchtet grün
Inaktiv: H17 leuchtet rot
- **Reichweite (H13 leuchtet grün)**
kleine Reichweite: H17 leuchtet grün
große Reichweite: H17 leuchtet rot
- **Einschaltverzögerung (H15 leuchtet grün oder gelb)**
0 s Verzögerung: H15 leuchtet grün
1 s Verzögerung: H10 leuchtet rot
2 s Verzögerung: H11 leuchtet rot
3 s Verzögerung: H12 leuchtet rot
4 s Verzögerung: H13 leuchtet rot
5 s Verzögerung: H14 leuchtet rot
6 s Verzögerung: H15 leuchtet gelb
7 s Verzögerung: H16 leuchtet rot



Bei der Anzeige H15 kann es vorkommen, daß diese Anzeige gleichzeitig rot und grün leuchten müßte (Einschaltverzögerung: H15 = grün und 6 s Verzögerung: H15 = rot). In diesem Fall leuchtet die Anzeige gelb. Die Anzeige H17 ist für die Einstellung nicht erforderlich, und bleibt daher in dieser Zeit ausgeschaltet.

- **Ausschaltverzögerung (H16 leuchtet grün oder gelb)**
0 s Verzögerung: H16 leuchtet grün
1 s Verzögerung: H10 leuchtet rot
2 s Verzögerung: H11 leuchtet rot
3 s Verzögerung: H12 leuchtet rot
4 s Verzögerung: H13 leuchtet rot
5 s Verzögerung: H14 leuchtet rot
6 s Verzögerung: H15 leuchtet rot
7 s Verzögerung: H16 leuchtet gelb



Bei der Anzeige H16 kann es vorkommen, daß diese Anzeige gleichzeitig rot und grün leuchten müßte (Ausschaltverzögerung: H16 = grün und 7 s Verzögerung: H16 = rot). In diesem Fall leuchtet die Anzeige gelb. Die Anzeige H17 ist für die Einstellung nicht erforderlich, und bleibt daher in dieser Zeit ausgeschaltet.

Durch gleichzeitiges Drücken von S1 und S2 gelangt man in die jeweils übergeordnete Ebene. Aus der Ebene Funktionseinstellung kommt man in die Ebene Kanalauswahl. Aus der Ebene Kanalauswahl geht es in den Normalbetrieb zurück. Beim Verlassen des Programmierbetriebes werden die vorgenommenen Einstellungen im internen EEPROM gespeichert.

¹ Beschriftung Frontaufkleber

12.4 Servicebetrieb

Die Betriebsmodusanzeige H9 blinkt langsam rot.

Der Servicebetrieb dient zum Laden der Werkseinstellungen. Alle kanalspezifischen Einstellungen des Gerätes werden in einem EEPROM gespeichert, damit sie auch nach Netzausfall erhalten bleiben. Da für das Beschreiben dieses Speichers eine Zeitspanne von einigen Millisekunden erfordert, wäre ein Ausfall der Betriebsspannung während des Schreibvorganges möglich. Sollte dieser Fall eintreten, so sind die abgespeicherten Daten in der Regel unbrauchbar. Das Gerät erkennt jedoch bei der nächsten Inbetriebnahme diesen Zustand und meldet dies dem Benutzer durch einen selbstständigen Wechsel in den Servicebetrieb.

Innerhalb des Servicebetriebes wartet das Gerät auf eine Bestätigung vom Anwender (kurzer Druck auf die Taste RESET), und lädt dann folgende Werkseinstellungen für sämtliche Kanäle.

- Hellschaltung
- Grundleistung low
- Regelverzögerung deaktiviert
- Kleine Reichweite
- Keine Einschaltverzögerung
- Keine Ausschaltverzögerung

Ein manuelles Laden der Werkseinstellungen kann herbeigeführt werden, indem ein Reset ausgelöst wird (Drücken von S2 für 2 Sekunden), und während des Lampentests S2 erneut kurz gedrückt wird. Das Gerät wechselt in den Servicebetrieb, H9 blinkt langsam rot. Durch erneutes Drücken von S2 werden die Werkseinstellungen geladen. Anschließend wechselt das Gerät automatisch wieder in den Normalbetrieb.

12.5 Fehler beim Selbsttest


Die Betriebsmodusanzeige H9 blinkt schnell rot.

Das Gerät führt beim Einschalten einen Selbsttest durch. Sollte dabei ein interner Fehler festgestellt werden, geht das Gerät nicht in Betrieb. In diesem Fall muss das Gerät vom Hersteller repariert werden.

13. Master-Slave-Betrieb

Der Master-Slave-Betrieb ermöglicht das Synchronisieren von mehreren 8-Kanal-Multiplexern (Standard sowie Automatik). Die Synchronisation wird über den Master-OUT-Anschluss und über den Slave-IN-Anschluss ermöglicht.

Im Master-Slave-Betrieb sind immer die gleichen Sensorenpaare aktiv (siehe *Abb. 8*). Bei richtiger Anordnung der Sensoren kann somit eine gegenseitige Beeinflussung unter den Lichtschranken Multiplexern verhindert werden.

 Der Master-OUT-Anschluss vom letzten Gerät darf nicht mit dem Slave-IN-Anschluss des ersten Gerätes verdrahtet werden. Keine Ringanordnung.

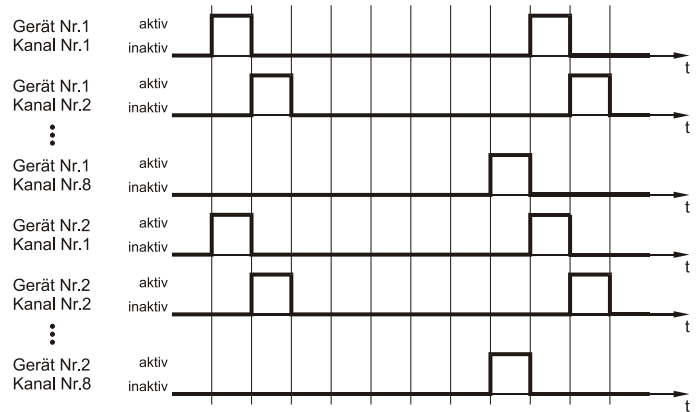


Abb. 8: Funktionsdiagramm Master-Slave-Betrieb

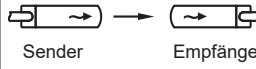




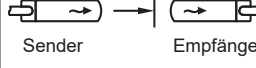


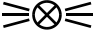
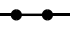

Sichtverbindung	Schaltfunktion	Schaltzustandsanzeige H1 - H8	Relaisausgang
 Sender → Empfänger	hell		
	dunkel		
 Sender → Empfänger	hell		
	dunkel		

Tabelle 4: Schaltlogik

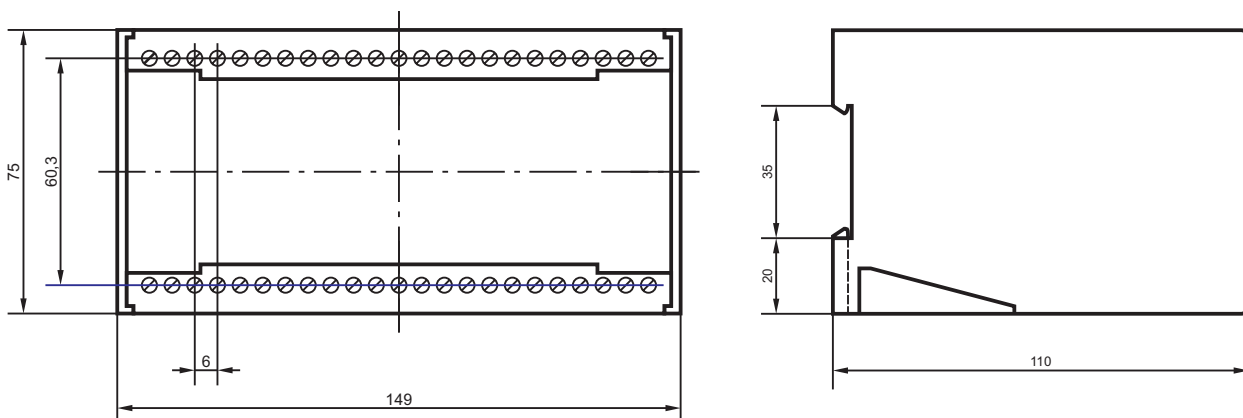
D Betriebsanleitung

8-Kanal Lichtschranken Multiplexer *IMX-A840*

14. Technische Daten (bei 20 °C)

Betriebsspannung AC-Geräte	230 V AC, 115 V AC, 24 V AC / ±10% / 10 VA	
Betriebsspannung DC-Geräte	24 V DC / ± 10% / 10 W	
Messverfahren	moduliertes IR-Licht	
Maximale Reichweite (Einweg)	Empfänger IRL-...	Empfänger IRH-..., IR-...
Sender ITL-..., IT-...	8 m	15 m
Sender ITH-..., IT-...HP	10 m	20 m
Sender ITA-...	20 m	55 m
Sendefrequenz	4,0 kHz	
Systemleistung	automatisch	
Grundleistung	Low / High, je Kanal programmierbar	
Multiplexgeschwindigkeit	34 ms (30 Hz)	
Schaltfunktion bzw. Schaltverhalten	hell / dunkel, je Kanal programmierbar	
Schaltverzögerung	0 ... 7 s	
Regelverzögerung	2 s, programmierbar	
Lichtvorhangfunktion	—	
Master/Slave-Funktion	ja	
Schaltausgang (Relais)	8x Schließer	
Schaltwerte maximal	5 A / 230 V AC (24 V DC)	
Reaktionszeit T_{ON} / T_{OFF}	45 ms / 45 ms	
Schaltfrequenz	12 Hz	
Alarmausgang	PNP	
Schaltwerte maximal	AC-Geräte: 5 mA, 24 V DC	DC-Geräte: 100 mA, 24 V DC
Analogausgang	—	
Testeingang	—	
Gehäusewerkstoff	Kunststoff (Makrolon 8030)	
Schutzart	IP 20	
Einbaulage	beliebig	
Befestigung	2 Bohrungen (DIN 46 121) oder Normschiene (DIN 46 277)	
Elektrischer Anschluss	Schraubklemme	
Maximaler Anschluss-Querschnitt	4,0 mm ²	
Maximales Anzugsdrehmoment	0,4 Nm	
Maximale Kabellänge (Sensor-/Signalanschlüsse)	30 m	
Betriebstemperatur	-25 °C ... +60 °C (-13 °F ... +140 °F)	
Lagerungstemperatur	-40 °C ... +80 °C (-40 °F ... +176 °F)	
Abmessungen (L x B x H)	75 mm x 150 mm x 110 mm	
Prüfungen	CE 	

15. Maßzeichnungen in mm



Alle technischen Angaben beziehen sich auf den Stand 08/2020. Änderungen bleiben vorbehalten.



Security notes

When material damaged or personal injury, because of improper use or disregarding of security notes, the manufacturer do not undertake any liability. In this causes, any warranty claim expired.

- The use of these light barriers are not allowed in applications, when the security of persons depend on the device function.
- In overall system and their development using light barrier, the specific security and accident prevention regulations have to keep. The operating company of the overall system, for example a plant, are responsible for compliance with the valid national and international regulations concerning the special application.
- This devices are only allowed to operate as directed, otherwise danger for example shortcircuit, fire or electric shock may occur.
- Do not open, change or rebuild the device.
- Note the operating instructions before switching on.
- When settings will done, the behavior of the device can drastically be changed.
- Make sure, that the connected system is out of operating during the settings and starts operating properly after adjustment.
- If there is no safety operation practicable, the device has to put out of action and protect against unintentional operate, for example by noticable damage or not operate as directed.
- Do not use the device in explosive-dangerous environment.
- Do only hand over the device with the instruction manual to others.
- Dispose the device environmentally compatible, in compliance with the regional rules.

1. Introduction

Light barriers are used as the components of a higher-level overall system for the detection of objects. They can only operate with one Transmitter IT... and one Receiver IR... as Trough Beam, Retro-Reflective or Diffuse Proximity.

2. Features

- Multichannel amplifier with modulated infrared light
- 8-channel installation system for tight assembly without cross talk
- Automatic Level Control (ALC) according to assembly distance and direction
- Range up to 55 m (180ft)
- One relay output for each channel (Form A)
- Test function to check installation and signal strength
- Programmable light / dark function
- Programmable basic transmit level
- Switch-on and switch-off delay (0 - 7 s)
- Master-slave mode
- Transmitter and receiver terminals are short circuit proof

3. Description

This 8-channel automatic multiplexer has set a new standard for devices of this type. It is an amplifier with an integrated analysis unit. Up to eight transmitters and receivers can be connected to each unit without possibility of cross talk. The device activates the sensor heads cycling one after the other (multiplex operation). During the activation, the state of each channel is evaluated.

ALC (Automatic Level Control) is the main feature of this infrared automatic multiplexer. According to the channels condition, the appropriate transmit power level is continuously calculated to an optimal value to guarantee steady switching

reaction, independent from the distance between transmitter and receiver, mounting position, temperature etc.

The amplifier works with modulated infrared light which provides high immunity to ambient light. The automatic gain setting enables the user to simplify the installation and work. Each channel has a relay output (Form A) and a status LED. All channels can be switched independent from each other to the different working conditions. The sensitivity of the device can be switched to 2 basic transmit levels. Also, the transmitter power can be increased to optimize object recognition.

A control unit, which can be activated by simply pressing a button, is used to determine malfunctions in the transmitter or the receiver. If nothing is defective, the test function shows the signal quality by flashing an LED from 1 to 10 times. The flashes are proportional to the received signal.

An alarm display and output, which shows errors and the limit of the transmit power and is connectable with a PLC, enables users to safely work with the photoelectric amplifier.

4. Ordering Guide

Supply voltage	Model
230 V AC	IMX-A840/230VAC
115 V AC	IMX-A840/115VAC
24 V AC	IMX-A840/24VAC
24 V DC	IMX-A840/24VDC

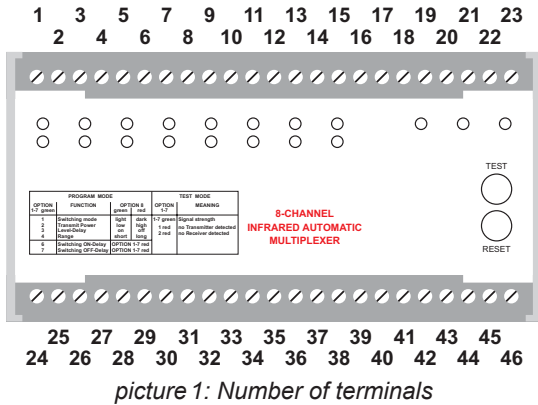


Operating Instructions

8-channel light barrier multiplexer IMX-A840

5. Connections

Wires are connected with two rows of 23 terminals (see picture 1).



5.2 Transmitter (IT...)¹

Eight infrared transmitters can be connected to one 8-channel multiplexer. Connect the transmitters as shown in table 1.

Transmitter	Plus (red) ²	Ground (black) ²
1	No. 3	No. 1
2	No. 2	No. 1
3	No. 27	No. 26
4	No. 28	No. 26
5	No. 30	No. 29
6	No. 31	No. 29
7	No. 33	No. 32
8	No. 34	No. 32

table 1: Transmitter terminals

5.3 Receiver (IR...)¹

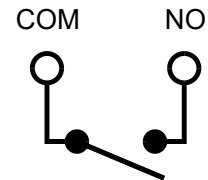
Eight infrared receivers can be connected to one 8-channel multiplexer. Connect the receivers as shown in table 2.

Receiver	Plus (yellow) ³	Ground (shield) ³
1	No. 36	No. 35
2	No. 37	No. 35
3	No. 39	No. 38
4	No. 40	No. 38
5	No. 42	No. 41
6	No. 43	No. 41
7	No. 45	No. 44
8	No. 46	No. 44

table 2: Receiver terminals

5.4 Transistor output

The multiplexer has one relay output for each channel. The relay (form A, see picture 3) can switch a maximum current of 5 A at 250 V AC or 24 V DC. Connect the relays as shown in table 3.



picture 3: Relay output

Channel	COM	NO
1	No. 6	No. 7
2	No. 8	No. 9
3	No. 10	No. 11
4	No. 12	No. 13
5	No. 14	No. 15
6	No. 16	No. 17
7	No. 18	No. 19
8	No. 20	No. 21

table 3: Relay terminals

5.1 Voltage supply¹

Before connecting the multiplexer, look on the side and check if the power supply is the same as the connection value. The power supply will be connected on the terminal no. 22 and no. 23 (see picture 1).

For devices with direct current, terminal no. 22 is positive and terminal no. 23 is neutral.

24V DC to be provided by a suitably rated UL Listed Class 2 power supply.



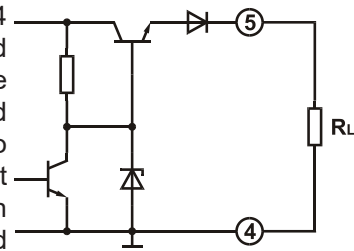
Caution!

The AC-supply devices are isolated from main. A grounded connection on the low voltage side is required. In synchronized operation of multiple devices (master/slave), we recommend installation using short connecting cables.

- 1 Inscription front label
- 2 Core coding transmitter cable
- 3 Core coding receiver cable

5.5 Alarm output (ALARM)¹

The Alarm output has 24 V DC output voltage and a maximum current value from 5 mA (AC-Devices) and 100 mA (DC-Devices). To evaluate the signal, connect the evaluation unit between positive (terminal 5) and neutral (terminal 4), see picture 4.



picture 4: Alarm output

5.6 Master OUT

To synchronize more than one 8-channel multiplexer, the Master OUT output (connection terminal number 25, see picture 1) gives a signal to the following device.

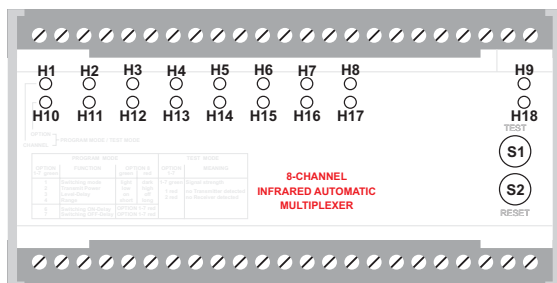
i Do not connect the Master OUT terminal with the Master OUT terminal of the next device.

5.7 Slave IN¹

To synchronize more than one 8-channel multiplexer, the Slave IN input (connection terminal number 24, see picture 1) receives the signal from the previous device.

i The Slave IN connector should be wired to a Master OUT connector.

6. Display contents and operating elements



- H1 - H8: Output status indicator (yellow)
- H9: Operation mode display (green/yellow)
- H10 - H17: Multi function display (green/yellow/red)
- H18: Slave mode (yellow)
- S1: Test button
- S2: Reset button

7. Choose the sensor heads

Before you turn on the multiplexer, select the transmitter and receiver for your application. Each channel needs one transmitter and one receiver. This includes choosing the sensor heads body style and cable length or quick disconnect that meets your requirements.

8. Installation

The multiplexer can be installed with two holes (DIN 46121) or a DIN rail mounting clip (DIN 46277). The wiring diagram is printed on the front label of the multiplexer or see picture 2.

9. Operation Modes Terminology

The device has 4 basic operation modes:

9.1 Normal mode

This is the standard operating mode of the amplifier that is always active at power-up and after pressing the reset button (2 seconds).

9.2 Test mode

This mode is used for the physical alignment of the sensor heads and to test the wiring. The amplifier displays the following information:

- signal strength
- error sensor heads



The device turns in the state *interruption*, dependent on the switching function. See *table 4: Switching logic*.

9.3 Programming mode

Several custom settings can be taken for each channel in this mode of operation. The custom settings remain stored without power supply.



The device turns in the state *interruption*, dependent on the switching function. See *table 4: Switching logic*.

9.4 Service mode

The service mode is a temporary mode prior to loading the factory default settings.



The device turns in the state *interruption*, dependent on the switching function. See *table 4: Switching logic*.

10. Functions terminology

The functions are selected, in the programming mode, by the two buttons on the front of the amplifier.

10.1 Switching mode¹

The switching function describes the output behavior on interruption of the infrared beam. There are two types of switching functions:

- Light mode operation:** relay contact closes on interruption of the infrared beam (COM → NO).
- Dark mode operation:** relay contact opens on interruption of the infrared beam (COM | NO).

10.2 Basic transmit level (transmit power)¹

The basic transmit level is the minimum transmit power level of an infrared transmitter.

Low: This is the standard operating mode of the Automatic Level Control (ALC). The transmit power level is always set to the optimal value for constant high switching sensitivity.

High: The transmit power level is always at least 50 % of the maximum power level.

10.3 ALC-Delay (Level-Delay)¹

The ALC delay results in fixing the Automatic Level Control

¹ Inscription front label

on the selected channels for 2 seconds after any switching event on any of the 8 channels.

A typical application for the IMX-A840 is object scanning. Select ALC-delay for the channels included in the scanning head to scan the complete object under constant power level conditions.

10.4 Range¹

Select low range for channels with distance lower than 2 m and high range for distances above 2 m.

10.5 Switching-on delay (t-ON)¹

Switching-on delay is the time between the presence (light mode operation) or the absence (dark mode operation) of the infrared beam and turning the output on.

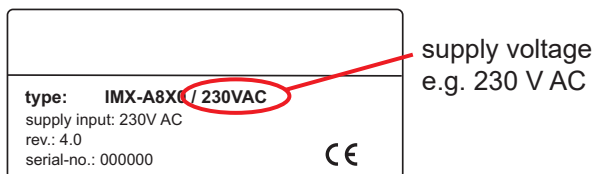
10.6 Switching-off delay (t-OFF)¹

Switching-off delay is the time between the absence (light mode operation) or the presence (dark mode operation) of the infrared beam and turning the output off.

10.7 Reset

After switching on or pressing button S2 for 2 sec., a reset will carry out. This means all displays flash up and the power adjustment for each channel starts working. After doing, the device is in the normal mode.

11. Check the supply voltage



picture 5: type plate

On the right side of the multiplexer is the type plate. The supply voltage is the last two or three numbers of the part number. Check if this value is the same as the connection value.

12. Operating procedure

Switch the power supply on. The operation mode display H9 lights green (POWER ON)¹. The device is in the normal operation mode. From the normal operation mode, press S1 to enter the test mode. Pressing S2 will cause a reset equivalent to the power-on-reset. Press S1 and S2 for two seconds to enter the program mode.



If the multifunction display from one channel lights red (ALARM)¹ after switching on the power supply, the contact between transmitter and receiver from this channel is interrupted (polluted or misadjusted) or the distance between the sensor heads is too far.

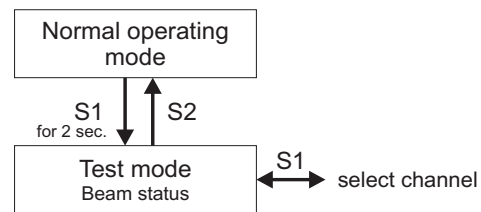
12.1 Normal operating mode

The operation mode display H9 lights green

The sensor heads will be activated cycling one after the other. The Information (interrupt or clearance, transmit power etc.) are evaluated and the state of the displays and output's are continuously shown. The displays H1 to H8

(OUTPUT STATUS)¹ indicate the state of the transistors. H10 to H17 (AUTOMATIC-FUNCTION)¹ indicate the state of the Automatic Level Control. If the beam is made between the transmitter and receiver of one channel the AUTOMATIC-FUNCTION¹ LED from this channel lights green, by LOW¹ basic transmit power, or yellow, by HIGH¹ basic transmit power. The ALC is active and the transmit power will be turned automatically on an optimum level. If the infrared beam is interrupted, the multi function display is off and the transmit power level will be constant until the infrared beam is clear again. For a description of how the devices work, see table 4: Switching logic.

12.2 Test mode



picture 6: Over view test mode

The operation mode display H9 lights yellow.

This operation mode is used for the physical alignment of the sensor heads and to test the wiring. The sensor heads will be activated cycling one after the other. The state of the infrared beam is not displayed.

From the normal operation mode press S1 (TEST)¹ for 2 sec. to enter the test mode.



The device turns in the state *interruption*, dependent on the switching function. See table 4: Switching logic.

After doing, only one LED from the display H1 to H8 lights and indicates the channel, which refers to the LED's from the multi function display H10 to H17 (H1 lights yellow = Information for channel 1). The multi function display shows the beam status (see below) After pressing S1 (TEST)¹ again the display indicates the state from channel 2. If the state from channel 8 is displayed and after pressing S1 again the state from channel 1 is displayed again (see picture 6).

After pressing S2 (RESET)¹ the device leaves the test mode and goes back to the normal mode.

• Beam status

The displays H10 to H17 indicates information about the beam quality, resp. errors at the sensor heads. If nothing is defective, H10 to H17 indicates the signal strength of the selected channel. The more green LED's are visible, the better conditions are for this channel. Use this option for the mechanical alignment of your photo-eyes. One or two red LED's indicate errors in sensor wiring.

H10 lights red - Error at the transmitter terminal

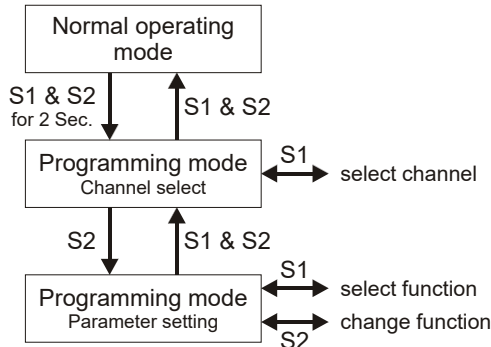
The transmitter has a short circuit, the cable is broken or no transmitter is connected.

H11 lights red - Error at the receiver terminal

The receiver has a short circuit, the cable is broken or no receiver is connected.

¹ Inscription front label

12.3 Programming mode



picture 7: Over view programming mode

The operation mode display H9 lights red. This operation mode is used for programming the functions.

i The device turns in the state *interruption*, dependent on the switching function. See *table 4: Switching logic*.

From the normal operation mode, press S1 and S2 (TEST & RESET)¹ simultaneously for 2 seconds to enter programming mode (see *picture 7*).

The programming mode has a two level deep programming structure. From the first level (Channel Select), press S1 repeatedly to select the desired channel, for which changes should be made. The LED's H1 to H8 indicates the selected channel (H1 light yellow = setting refer to channel 1).

Press S2 (RESET)¹ to enter programming level 2 (Parameter setting).

• Parameter setting

The functions are selected with the button S1 (TEST)¹ and the button S2 (RESET)¹ change the parameters.

The multi function display H10 to H16 indicates the selected function and H17 indicates the parameter setting.

The single control settings are indicated by the following LED's:

- H10 – switching function
- H11 – basic transmit power level
- H12 – ALC delay
- H13 – range
- H14 – (not used)
- H15 – timer on-delay
- H16 – timer off-delay

- Switching mode (H10 lights green)

light mode operation: H17 lights green
dark mode operation: H17 lights red

- Basic transmit level (H11 lights green)

Low: H17 lights green
High: H17 lights red

- ALC delay (H12 lights green)

active: H17 lights green
inactive: H17 lights red

- Range (H13 lights green)

low range: H17 lights green
high range: H17 lights red

- Switching-ON delay (H15 lights green or yellow)

ON delay disable: H15 lights green
1 s delay time: H10 lights red

2 s delay time: H11 lights red
3 s delay time: H12 lights red
4 s delay time: H13 lights red
5 s delay time: H14 lights red
6 s delay time: H15 lights yellow
7 s delay time: H16 lights red



H15 shining green indicates ON delay time setting. In case of selecting 6 s delay, H15 should be green and red at the same time. In this case H15 will shine yellow.

- Switching-OFF delay (H16 lights green or yellow)

OFF delay disable: H15 lights green
1 s delay time: H10 lights red
2 s delay time: H11 lights red
3 s delay time: H12 lights red
4 s delay time: H13 lights red
5 s delay time: H14 lights red
6 s delay time: H15 lights red
7 s delay time: H16 lights yellow



H16 shining green indicates OFF delay time setting. In case of selecting 7 s delay, H16 should be green and red at the same time. In this case H16 will shine yellow.

Press S1 and S2 simultaneously, if you want to go to the lower level. From the level parameter setting you go to the level channel select. From the level Channel select you quit the programming mode and go back to the normal operating mode. All settings are saved to the internal memory on leaving programming mode.

12.4 Service mode

The operation mode display H9 is flashing red

The service mode is used for loading of the default settings. All channel settings are saved to the internal nonvolatile memory on leaving programming mode. Cutting off power supply at just this time can result in storing incomplete data. When the device is put to operation next time, service mode is entered automatically.

In this case you have to press the button S2 (RESET)¹ to load the factory default settings. These are for all channels:

- light mode operation
- basic transmit level low
- ALC delay disabled
- range low
- timer on-delay disabled
- timer off-delay disabled

In some cases manual loading of the factory settings can be desirable. For that purpose push the button S2 (RESET)¹ from the normal mode. During the lamp test, push the button S2 again. The operating mode display H9 starts flashing red (Service mode).

Press the button S2 (RESET)¹ once again. The amplifier is loading the default settings and changes to the normal mode automatically.

¹ Inscription front label


12.5 Error after self test

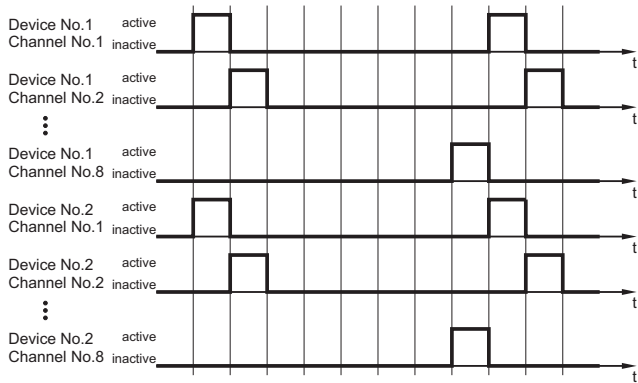
The operation mode display H9 is flashing red.

After turning on, the device starts a self test. If there is an internal error, the multiplexer displays this with the flashing red LED H9 and goes inoperative. Now you have to consult the manufacturer.

13. Master-Slave operation

The master-slave operation allows synchronized action of multiple 8-channel devices, including manual and automatic series. Therefore, the same channel number is active on each device in the chain at the certain time (see *picture 8*). With a suitable arrangement of sensor pairs, the influence between the multiplexer can be prevented.

 Do not wire the Master OUT terminal of the last device with the Slave IN terminal of the first device.



picture 8: Master-Slave operation

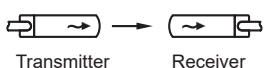




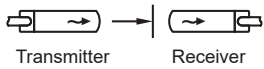


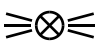
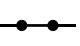

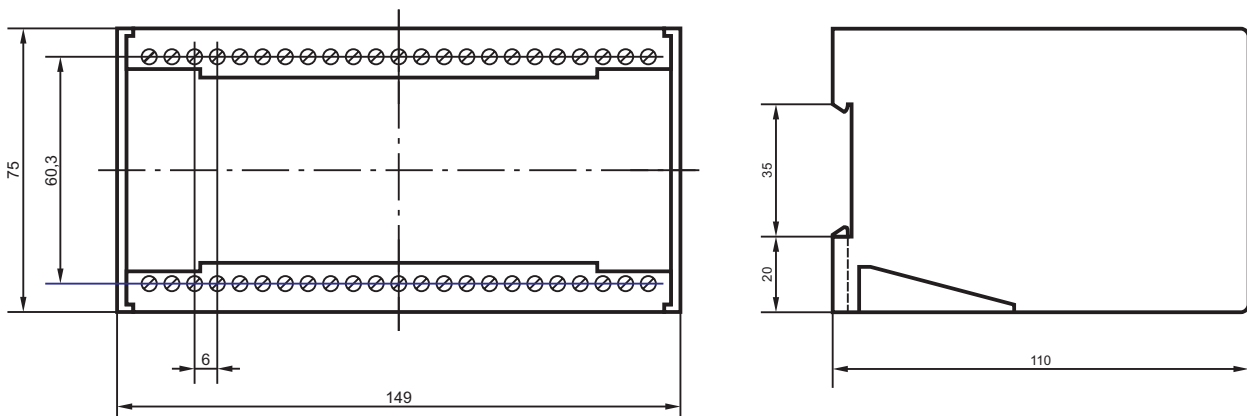
Beam status	Switch mode	Relay status indicator H1 - H8	Relay output
 Transmitter Receiver	light		
	dark		
 Transmitter Receiver	light		
	dark		

table 4: Switching logic

14. Technical Data (at 20 °C)

Supply voltage AC-device	230 V AC, 115 V AC, 24 V AC / ±10% / 10 VA	
Supply voltage DC-device	24 V DC / ± 10% / 10 W	
Operating basis	modulated IR-light	
Maximum Range (through beam)	Receiver IRL-...	Receiver IRH-..., IR-...
Transmitter ITL-..., IT-...	8 m (26 ft)	15 m (49 ft)
Transmitter ITH-..., IT-...HP	10 m (33 ft)	20 m (55 ft)
Transmitter ITA-...	20 m (66 ft)	55 m (180 ft)
Transmit frequency	4,0 kHz	
System power	automatic	
Basic transmit level	low / high, programmable for each channel	
Multiplex speed	34 ms (30 Hz)	
Switching behavior	light / dark, programmable for each channel	
Switching delay	0 - 7 s	
ALC delay	2 s, programmable	
Curtain mode	—	
Master/Slave-function	yes	
Switching output (Relay)	1 NO per channel	
Switching data (max.)	5 A, 230 V AC (24 V DC)	
Reaction time T _{ON} / T _{OFF}	45 ms / 45 ms	
Switching frequency	12 Hz	
Alarm output	PNP	
Switching data (max.)	AC-device: 24 V DC / 5 mA	DC-device: 24 V DC / 100 mA
Analog output	—	
Test input	—	
Housing material	plastic (Makrolon 8030)	
Housing protection	IP 20	
Mounting orientation	free	
Mounting	2 holes (DIN 46 121) or DIN rail (DIN 46 277)	
Electrical connection	screw terminals	
Terminal size	4,0 mm ²	
Maximum tightening torque	0,4 Nm	
Maximum cable length (sensor and signal connections)	30 m	
Operating temperature	-25 °C ... +60 °C (-13 °F ... +140 °F)	
Storage temperature	-40 °C ... +80 °C (-40 °F ... +176 °F)	
Dimension (L x B x H)	75 mm x 150 mm x 110 mm	
Approvals	CE 	

15. Dimensions in mm



All technical specifications refer to the state of the art 08/2020. They are subject to modifications.



Pantron Instruments GmbH
Süllbergstraße 3-5
31162 Bad Salzdetfurth
Germany

Tel. +49 (0) 5063 / 9591-0
Fax +49 (0) 5063 / 9591-55
E-mail sales@pantron.de
Internet www.pantron.de