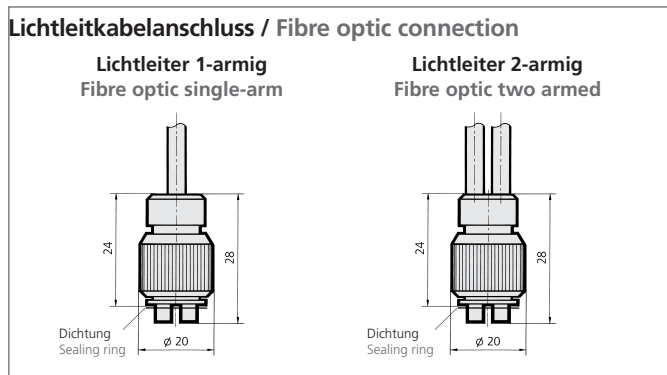
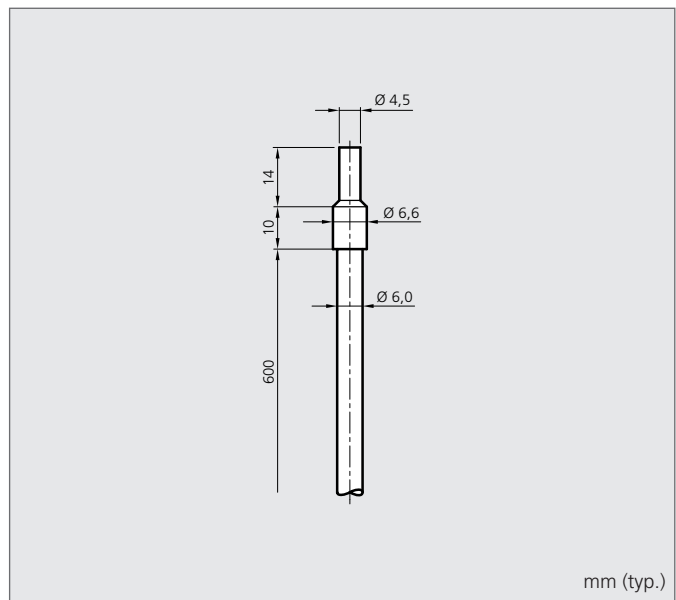
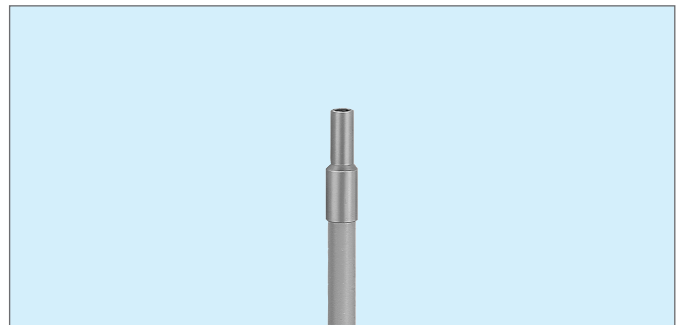


## Lichtleitkabel | Fibre-optic cables

- **Hochwertige Glasfasern**
- **Hohe Temperaturbeständigkeit**
- **Robust, hochflexibel**
  
- **High-quality glass fibres**
- **Resistant to high temperature**
- **Robust, highly flexible**

Ø 2,5 mm  
Faserbündel / Fibre bundle

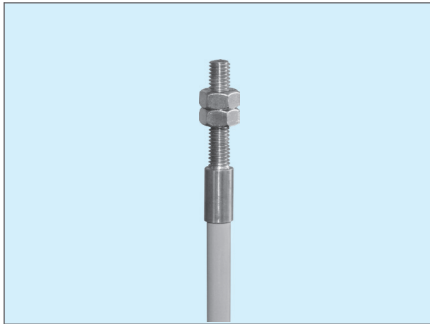


Technische Daten (typ.)	Technical data (typ.)	
Temperaturbeständigkeit	Temperature resistance	-40 ... +180 °C
Aktiver Ø	Active Ø	Ø 2,5 mm
Einzelfaser	Single fibre	0,05 mm <sup>1)</sup>
Öffnungswinkel	Acceptance angle	67°
Schutzart	Protection class	IP 67
Biegeradius	Bending radius	≥ 3 x Schlauch-Ø / tube-Ø
Material Tastkopf	Material sensor probe	VA / stainless steel
Material Faser	Material fibre	Glasfaser / glass fibre
Material Ummantelung	Material cladding	Silikon-Metallmantel / silicone-metal sleeve
Länge Lichtleiter	Length fibre optic cable	600 mm

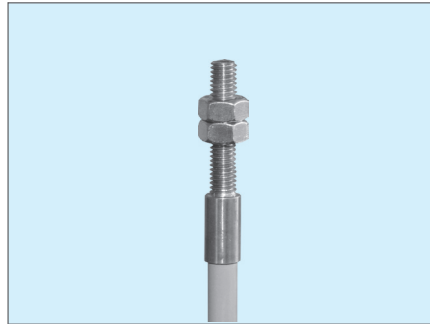
Bestelltabelle	Purchase order table	Typ / Model
		<b>WRB 120 S-SG-4.5-2.5</b>

<sup>1)</sup>Faseranordnung statistisch gemischt / Arrangement of fibres statistically mixed

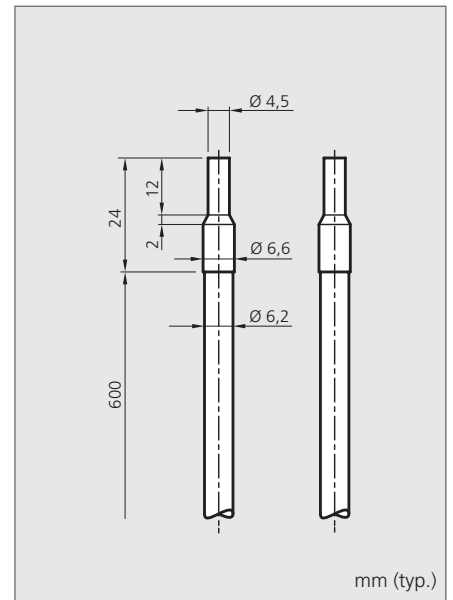
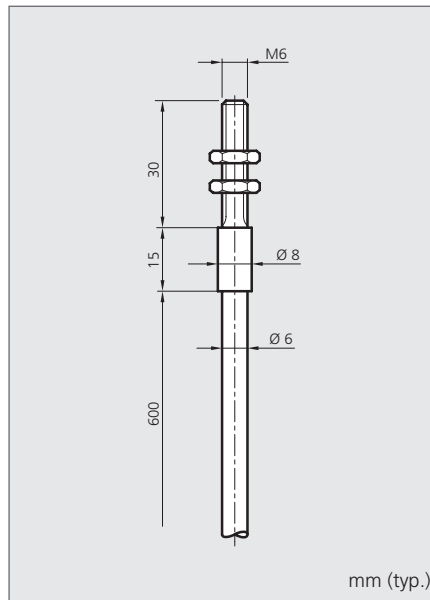
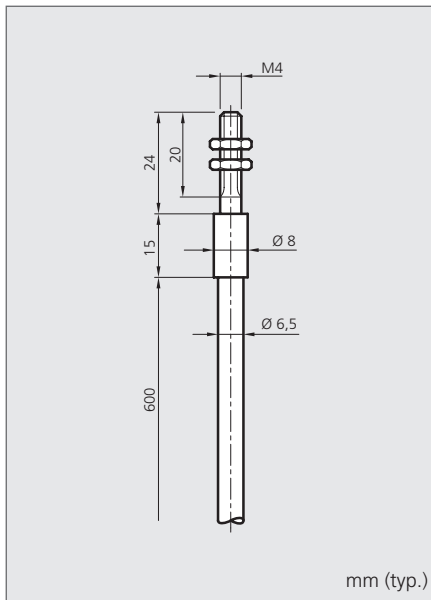
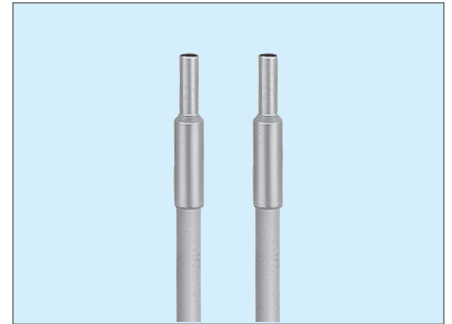
Ø 2,5 mm  
Faserbündel / Fibre bundle



Ø 2,5 mm  
Faserbündel / Fibre bundle



Ø 2,5 mm  
Faserbündel / Fibre bundle



-40 ... +180 °C

Ø 2,5 mm

0,05 mm<sup>1)</sup>

67°

IP 67

≥ 3 x Schlauch-Ø / tube-Ø

VA / stainless steel

Glasfaser / glass fibre

Silikon-Metallmantel / silicone-metal sleeve

600 mm

-40 ... +180 °C

Ø 2,5 mm

0,05 mm<sup>1)</sup>

67°

IP 67

≥ 3 x Schlauch-Ø / tube-Ø

VA / stainless steel

Glasfaser / glass fibre

Silikon-Metallmantel / silicone-metal sleeve

600 mm

-40 ... +180 °C

Ø 2,5 mm

0,05 mm

67°

IP 67

≥ 3 x Schlauch-Ø / tube-Ø

VA / stainless steel

Glasfaser / glass fibre

Silikon-Metallmantel / silicone-metal sleeve

600 mm

Typ / Model

WRB 120 S-SG-M4-2.5

Typ / Model

WRB 120 S-SG-M6x30-2.5

Typ / Model

WRB 220 S-4.5-2.5

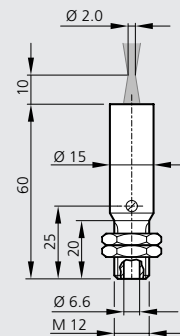
## Fokusoptiken | Focus optics

### Fokusoptik Fokus optic

Zum Aufstecken an Lichtleitkabel WRB 120 S-SG-4.5-2.5  
For use on fibre-optic cable WRB 120 S-SG-4.5-2.5

Messfleckdurchmesser / spot size  $\varnothing 2,0$  mm  
Arbeitsabstand / working distance 10 mm  
Arbeitsbereich / working range 10... 15 mm  
Material / material Aluminium eloxiert  
aluminium anodized

#### VO-M12/10-4.5-2.5



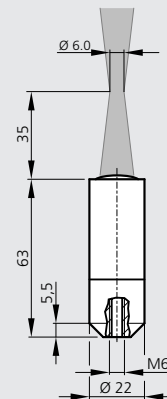
mm (typ.)

### Fokusoptik Fokus optic

Zum Aufschrauben an Lichtleitkabel WRB 120 S-SG-M6x30-2.5  
For screwing on fibre-optic cable WRB 120 S-SG-M6x30-2.5

Messfleckdurchmesser / spot size  $\varnothing 6,0$  mm  
Arbeitsabstand / working distance 35 mm  
Arbeitsbereich / working range 30... 60 mm  
Material / material Aluminium eloxiert  
aluminium anodized

#### VO-M6/35-M6x30-2.5



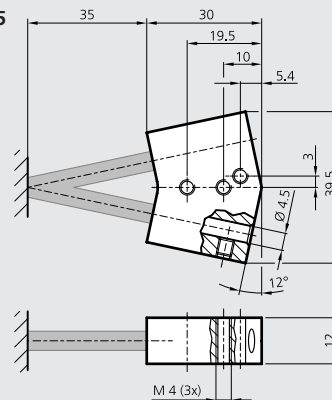
mm (typ.)

### Fokusoptik Fokus optic

Zum Aufstecken an Lichtleitkabel WRB 220 S-4.5-2.5  
For use on fibre-optic cable WRB 220 S-4.5-2.5

Messfleckdurchmesser / spot size  $\varnothing 7,0$  mm  
Arbeitsabstand / working distance 35 mm  
Arbeitsbereich / working range 20... 50 mm  
Material / material Aluminium eloxiert  
aluminium anodized

#### VO-F/30-4.5-2.5



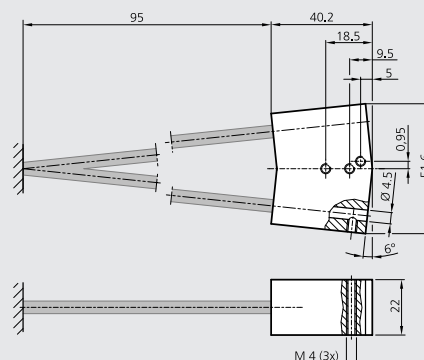
mm (typ.)

### Fokusoptik Fokus optic

Zum Aufstecken an Lichtleitkabel WRB 220 S-4.5-2.5  
For use on fibre-optic cable WRB 220 S-4.5-2.5

Messfleckdurchmesser / spot size  $\varnothing 14,0$  mm  
Arbeitsabstand / working distance 95 mm  
Arbeitsbereich / working range 70... 170 mm  
Material / material Aluminium eloxiert  
aluminium anodized

#### VO-F/120-4.5-2.5



mm (typ.)