

Laser-Abstandssensoren

Laser Distance Sensors



Abstand halten mit Maß
The measured way to keep a distance

Allgemeine Beschreibung

di-soric Laser-Abstandssensoren dienen zur millimetergenauen Abstandsmessung bei unterschiedlichsten Reichweiten.

Laser-Abstandssensoren LAT 51 ...

Laser-Abstandssensoren LAT 51 ... arbeiten nach dem Triangulationsverfahren. Der jeweilige Objektabstand wird unabhängig von der Oberflächenbeschaffenheit des Objektes erfasst und als Standard-Analogsignal ausgegeben. Der nutzbare Analog-/ Erfassungsbereich kann durch benutzerfreundliches Teach-In präzise definiert werden. Befindet sich ein Objekt in diesem Bereich, so wird zusätzlich ein Schaltsignal ausgegeben.

Laser-Abstandssensoren LAT 61 ...

Laser-Abstandssensoren LAT 61 ... zeichnen sich durch ihre extrem hohe Auflösung bei kleinem Strahldurchmesser aus. Durch die leichte Bauweise in Verbindung mit einer hohen Schutzart eignen sich diese Geräte für die direkte Montage auf bewegliche Maschinenteile wie Roboterarme etc. Die integrierte Auswerteelektronik mit digitalem Display ermöglicht eine einfache Konfiguration des Sensorbetriebs und ein schnelles Ablesen der Abstandswerte. Zwei Analogausgänge und drei konfigurierbare Schaltausgänge geben die Informationen direkt an eine verknüpfte Maschinensteuerung weiter.

Laser-Abstandssensoren LHT 9-45 ...

Laser-Abstandssensoren LHT 9-45 ... arbeiten nach dem Prinzip des Lichtlaufzeitverfahrens und werden aufgrund der hohen Reproduzierbarkeit und Genauigkeit zum Positionieren von Flurförderzeugen in Hochregallagern, zur Geschwindigkeitsregelung und zum Schutz vor Kollisionen in Elektrohängenbahnen eingesetzt. Zudem können diese Sensoren als Lichttaster mit Hintergrundaussblendung bis zu einer Tastweite von 10 m eingesetzt werden.

General description

di-soric laser distance sensors are used for precise measuring of distances down to the millimetre at diverse ranges.

Laser distance sensors LAT 51 ...

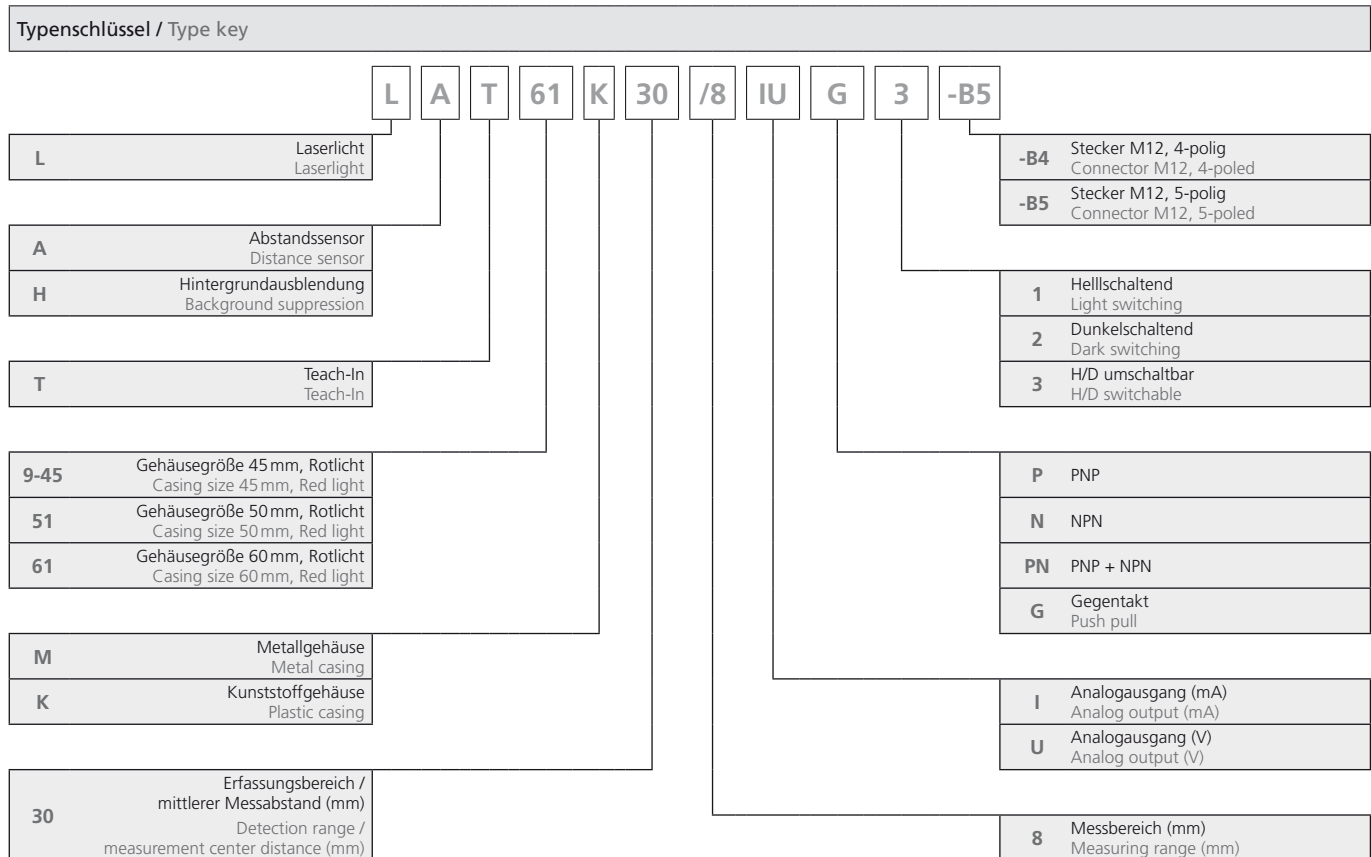
LAT 51 ... laser distance sensors operate based on the triangulation method. The distance to the object is measured irrespective of the surface texture of the object and output as a standard analog signal. The usable analog acquisition range can be precisely defined by means of a user-friendly teach-in function. If an object is within this range, the output also includes a switch signal.

Laser distance sensors LAT 61 ...

LAT 61 ... laser distance sensors feature an extremely high resolution with a small beam diameter. Thanks to the light design together with the high protection class, those devices are suited for direct mounting on movable machine parts such as robot arms. The integrated electronic analysis circuitry with a digital display enables easy configuration of the sensor and fast visualisation of the measured distances. Two analog outputs and three configurable switch outputs send the information directly to a connected machine controller.

Laser distance sensors LHT 9-45...

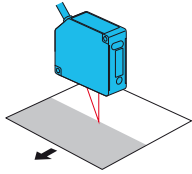
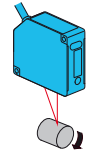
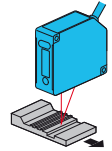
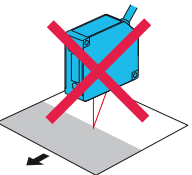
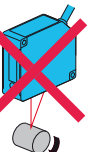

LHT 9-45 ... laser distance sensors operate based on the light propagation time principle. Due to the high reproducibility and precision, they are used for positioning floor conveyors in high-bay warehouses, for speed regulation and for preventing collisions in electric suspended railways. These sensors can also be used as light scanners with background suppression up to a range of 10 m.



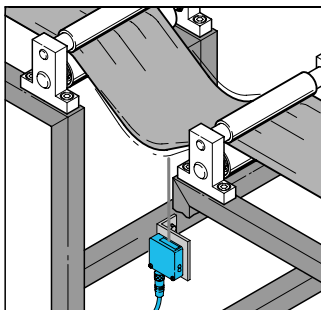
Inhaltsverzeichnis | Table of content

Laser-Abstandssensoren / Laser distance sensors				
Typ		Erfassungsbereich / mittlerer Messabstand	Messbereich	Seite
Model		Detection range / measurement center distance	Measuring range	Page
LAT 51 ...	Laser-Abstandssensoren / Laser distance sensors	50 ... 500mm		4 ... 5
LAT 61 ...	Laser-Abstandssensoren / Laser distance sensors	30 ... 120mm	8 ... 120mm	6 ... 7
LHT 9-45 ...	Laser-Abstandssensoren / Laser distance sensors	200 ... 10.000mm		8 ... 9
LHT 9-45 ...	Laserlichttaster mit Hintergrundausblendung / Laser sensors with background suppression distance	200 ... 10.000mm		8 ... 9

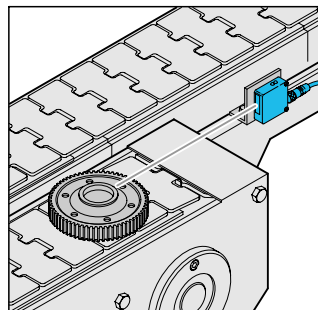
Zubehör / Accessories				
Typ				Seite
Model				Page
SH-LHT 9-45	Montageset / Mounting set			10
BW ...	Befestigungswinkel / Mounting bracket			10

Montagerichtung des Sensor / Sensor head mounting direction			
	Objekt in verschiedenen Materialien oder Farben Object with variations in material or color	Drehendes Objekt Rotating object	Objekt mit verschiedenen Schlitten, Einbuchtungen und Farben Object that has large differences in gaps, grooves and colors
Die größte Messgenauigkeit ist gegeben, wenn der Sensorkopf quer in der Bewegungsrichtung des Objekts montiert ist. To obtain the greatest measuring accuracy the sensor probe should be mounted crosswise to the moving direction of the object.	Montagerichtung günstig / Favourable mounting direction		
			
	Montagerichtung ungünstig / Unfavourable mounting direction		
			

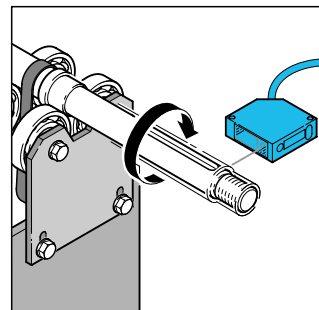
Applikationen | Applications



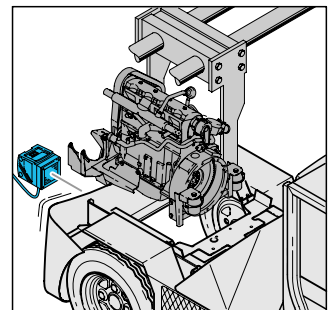
Durchhangüberwachung für automatische Nachregelung (LAT 51 ...)
Loop control for automatic adjustment (LAT 51 ...)



Hochgenaue Abstandsmessung mit Laserlicht (LAT 51 ...)
Highly accurate measurement of distance with laser light (LAT 51 ...)



Überprüfen auf Unwucht (LAT 61 ...)
Examine for imbalance (LAT 61 ...)



Abstandsmessung in der automatischen Fertigung (LHT 9-45 ...)
Distance measuring in automated production (LHT 9-45 ...)

Alle technischen Angaben beziehen sich auf den Stand 05/12, Änderungen bleiben vorbehalten. Da Irrtümer und Druckfehler nicht auszuschließen sind, gilt für alle Angaben „ohne Gewähr“.

All technical specifications refer to the state of the art 05/12, they are subject to modifications. As typographical and other errors cannot be excluded, all data are given „without engagement“.

Laser-Abstandssensoren | Laser distance sensors

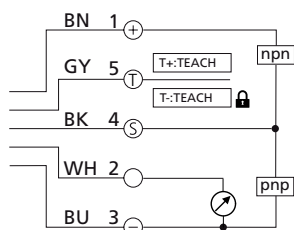
- Großer Erfassungsbereich
- Präzise linearisierte Objekterfassung
- Digital- und Analogausgang
- Fernteachmöglichkeit mit Tastensperrfunktion
- Rotlicht-Laser getaktet, mit kleinem Laserpunkt
- Robustes Metallgehäuse
- Hohe Schutzart

- Large detection range
- Exactly linearized object detection
- Digital and analog output
- Remote teach option with key-lock function
- Red light laser, clocked with small laser spot
- Durable metal casing
- High protection class

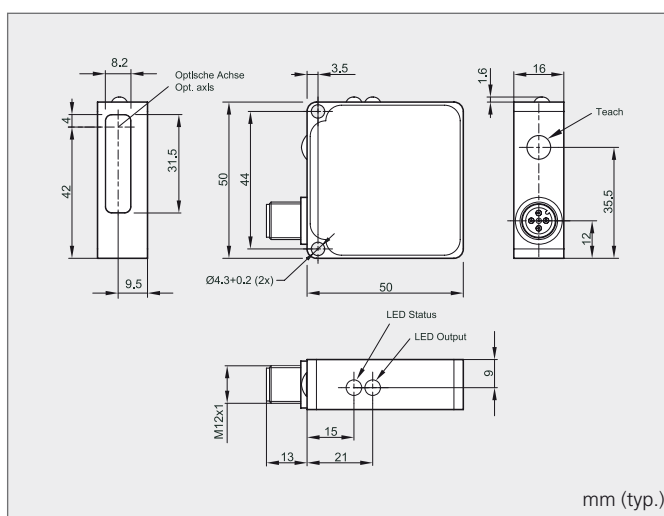
LAT 51 ...



Anschlusschema
Connection diagram



BN = Braun / brown
GY = Grau / grey
BK = Schwarz / black
WH = Weiß / white
BU = Blau / blue



Technische Daten (typ.)	Technical data (typ.)	+20 °C, 24 V DC
Sendelicht	Emitted light	Rotlicht-Laser 650 nm, getaktet/Red light laser 650 nm, clocked
Laserklasse (EN 60825-1)	Laser class (EN 60825-1)	2
Betriebsspannung	Service voltage	18 ... 35 V DC
Empfindlichkeitseinstellung	Sensitivity adjustment	Teach-Taste / Teach key
Schaltausgang	Operating output	Gegentakt, 150 mA kurzschlussfest / short-circuit-proof
Linearität Analogausgang	Linearity analog output	1,0 %
Abstandsauflösung	Dissolution distance	0,05 ... 1,5 mm
Schalthyserese	Switching hysteresis	0,1 %
Max. Schaltfrequenz	Max. operating frequency	500 Hz
Spannungsfall	Voltage drop	2,0 V
Umgebungstemperatur	Ambient temperature	0 ... +50 °C
Fremdlichtsicherheit	Ambient light immunity	5.000 Lux
Isolationsspannungsfestigkeit	Insulation voltage endurance	500 V
Schutzart	Protection class	IP 67
Schutzklasse	Protection degree	III, Betrieb an Schutzkleinspannung III, Operation on protective low voltage
Anzeige	Display	Status/status LED grün/green Schaltausgang/switching output LED gelb/yellow
Gehäusematerial	Casing material	Aluminium, schwarz eloxiert / aluminium, black anodized
Fenstermaterial	Window casing	PMMA

<i>Laser-Abstandssensoren</i> Laser distance sensors <i>CMOS Zeilensensor / Linear image sensor (1028 Pixel)</i> <i>Erfassungsbereich bei 90% Reflektivität (1028 Pixel)</i> Detection range at 90% reflection (mm) <i>Erfassungsbereich bei 6% Reflektivität (mm)</i> Detection range at 6% reflection (mm) <i>Lichtfleckdurchmesser (mm)</i> Diameter of light spot (mm) <i>Eigenstromaufnahme (mA bei 24 V)</i> Internal power consumption (mA at 24 V) <i>Zulässige Impedanz (Ohm)</i> Admissible impedance (Ohm) Analogausgang Analog output <i>Hell/Dunkel umschaltbar</i> Light/dark switchable <i>Steckverbinder / Connector</i> <i>Anschlusskabel (sep. Datenblatt)</i> Connecting cable (sep. data-sheet)											
										Produktbezeichnung Product-ID	
	<input checked="" type="checkbox"/>	50 ... 500	50 ... 450	∅2	60	≤ 500 ≥ 1.000	4 ... 20 mA 0 ... 10 V	<input checked="" type="checkbox"/>	M12	VK ... /5	LAT 51 M 500 IG3-B5 LAT 51 M 500 UG3-B5

Befestigungswinkel / Mounting bracket		
	<ul style="list-style-type: none"> Justierbar Robuste Bauweise Adjustable Robust design 	
		BW 50

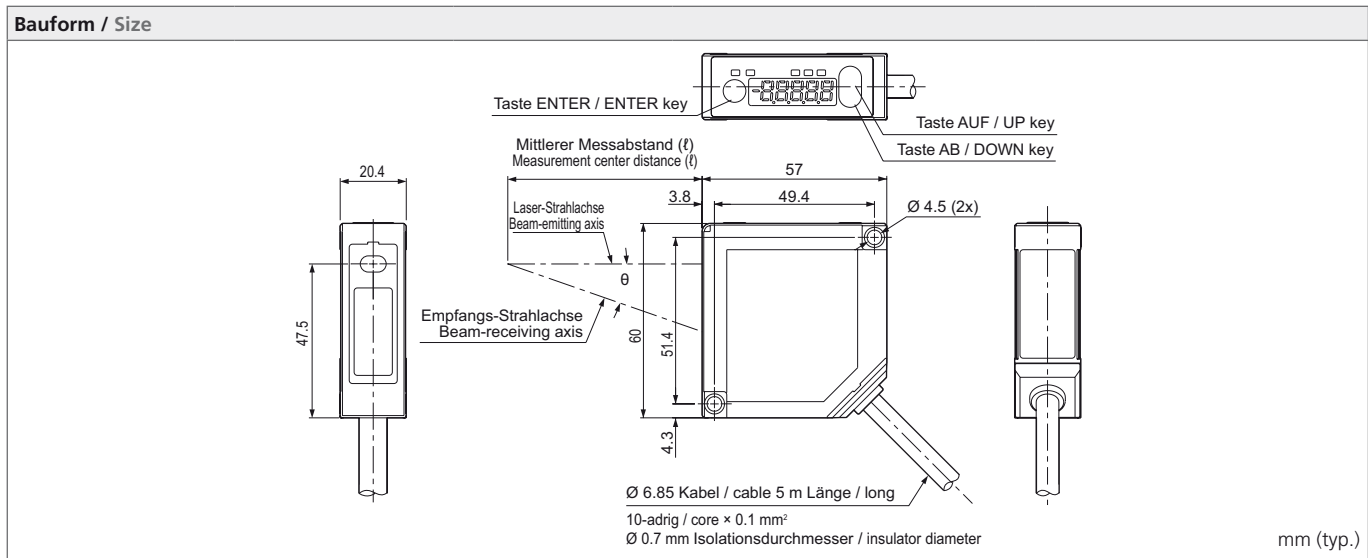
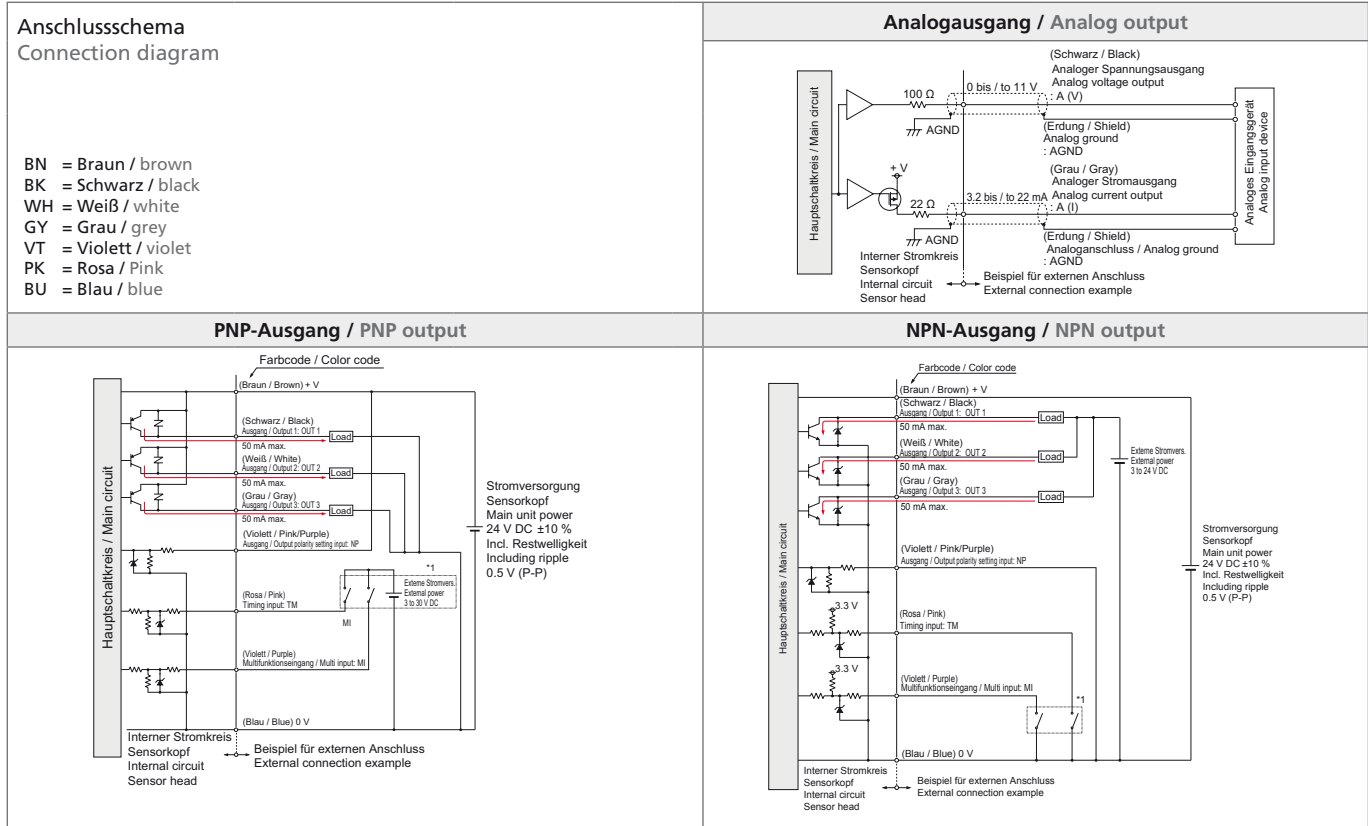
Sensorhalter Serie C / Mounting bracket series C		
<ul style="list-style-type: none"> Universelle Befestigungsmöglichkeiten Stufenlose Justierung Schnelle und einfache Montage Zentrale Kugelgelenkarretierung Edelstahl / Stahl verzinkt Flexible fastening possibilities Smooth adjustment For a quick and easy fix and mounting of sensors Central positioning adjustment Stainless steel / steel galvanized 		
		SHB-S50

Laser-Abstandssensoren | Laser distance sensors

- Extrem hohe Auflösung
- Sehr kleiner Laserpunkt
- Integriertes Konfigurationsdisplay
- 2 analoge und 3 digitale Ausgänge
- Timing- und Multifunktionseingang
- Leichte Bauform zur Montage an beweglichen Teilen
- Hohe Schutzart

- Extremely high resolution
- Very small laser spot
- Integrated configuration display
- 2 analog and 3 digital outputs
- Timing- and multifunction input
- Light construction for mounting on moving parts
- High protection class

LAT 61 ...



Laser-Abstandsensoren Laser distance sensors	CMOS Zeilensensor Linear image sensor	Mittlerer Messabstand (mm) Measuring center distance (mm)	Messbereich (mm) Measuring range (mm)	Lichtfleckdurchmesser (mm) Diameter of light spot (mm)	Auflösung Resolution	Eigenstromaufnahme (mA) Internal power consumption (mA)	Hell-/Dunkel konfigurierbar Light/dark configurable	Anschlusskabel (abgeschirmt) Connecting cable (shielded)	Produktbezeichnung Product-ID
	■	30	± 4	0,1x0,1	0,5µm	< 100	■	5 m (10-adrig) (10-wires)	LAT 61 K 30/8 IUPN
		50	± 10	0,5x1,0	1,5µm				LAT 61 K 50/20 IUPN
		85	± 20	0,75x1,25	2,5µm				LAT 61 K 85/40 IUPN
		120	± 60	1,0x1,5	8,0µm				LAT 61 K 120/120 IUPN

Strahldurchmesser / Beam diameter			
LAT 61 K 30/8 IUPN	LAT 61 K 50/20 IUPN	LAT 61 K 85/40 IUPN	LAT 61 K 120/120 IUPN
<p>30 (Mittlerer Messabstand) 30 (Measurement center distance)</p> <p>±4 (Messbereich) ±4 (Measuring range)</p> <p>0.15, 0.1, 0.15</p>	<p>50 (Mittlerer Messabstand) 50 (Measurement center distance)</p> <p>±10 (Messbereich) ±10 (Measuring range)</p> <p>1.2, 0.6, 1.0, 0.5, 0.9, 0.4</p>	<p>85 (Mittlerer Messabstand) 85 (Measurement center distance)</p> <p>±20 (Messbereich) ±20 (Measuring range)</p> <p>1.5, 0.9, 1.25, 0.75, 1.0, 0.6</p>	<p>120 (Mittlerer Messabstand) 120 (Measurement center distance)</p> <p>±60 (Messbereich) ±60 (Measuring range)</p> <p>1.8, 1.2, 1.5, 1.0, 0.8, 0.5</p>

Technische Daten (typ.)	Technical data (typ.)	+20 °C, 24 V DC
Sendelicht	Emitted light	Rotlicht Laser 665 nm / Red light laser 665 nm
Laserklasse	Laser class	2
Betriebsspannung	Service voltage	24VDC ± 10%
Schaltausgang	Operating output	pnp/npn 50 mA
Analogausgang (Spannung)	Analog output (Voltage)	0 ... +10,5 V (normal / normally) / 11 V (Alarm/Alarm), 100Ω
Analogausgang (Strom)	Analog output (Current)	3,2 ... 20,8mA (normal/normally) / 21,6 mA (Alarm/Alarm) max. 300Ω
Spannungsfall	Voltage drop	2,8 V
Messfrequenz	Frequency of measurement	0,2 ms, 0,5 ms, 1 ms, 2 ms
Umgebungstemperatur	Ambient temperature	-10 ... +45 °C
Fremdlichtsicherheit	Ambient light immunity	3.000 Lux
Isolationsspannungsfestigkeit	Insulation voltage endurance	250 V
Schutzart	Protection class	IP 67
Schutzklasse	Protection degree	III, Betrieb an Schutzkleinspannung III, Operation on protective low voltage
Gehäusematerial	Casing material	Kunststoff (PBT) / plastics (PBT)
Fenstermaterial	Window material	Acryl
Gewicht	Weight	70 g

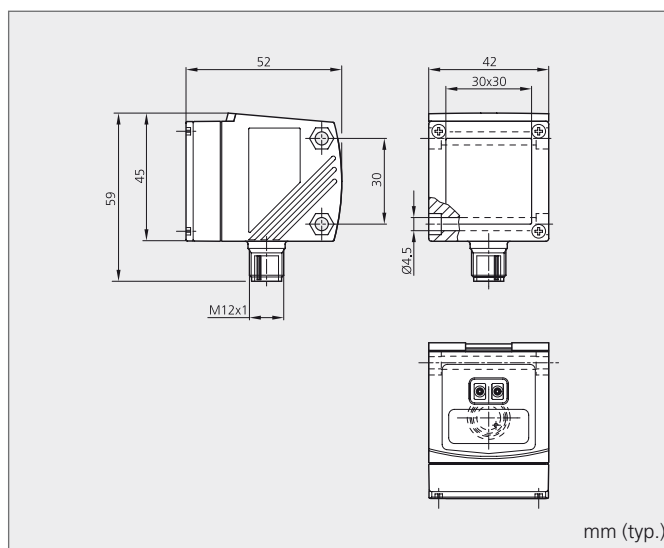
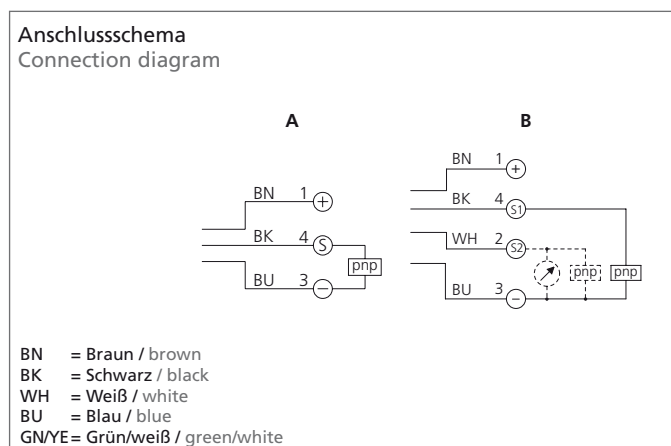
Laser-Abstandssensoren, Laserlichttaster mit Hintergrundausblendung

Laser distance sensors, Laser sensors with background suppression

- Hohe Reichweite bis 10 m
- Rotlicht-Laser für einfache Ausrichtung
- Schalt- und Analogausgänge parametrierbar
- 4-stellige Anzeige parametrierbar
- Gute Farb- und Oberflächenunabhängigkeit
- Robustes Metallgehäuse
- Hohe Schutzart

- Large range of up to 10 m
- Red light laser for simple alignment
- Switching and analog output parametrizable
- Four-digit display parametrizable
- Very good colour and surface independence
- Durable metal casing
- High protection class

LHT 9-45...



Technische Daten (typ.)	Technical data (typ.)	+20 °C, 24 V DC
Sendelicht	Emitted light	Rotlicht-Laser 650 nm, getaktet/Red light laser 650 nm, clocked
Laserklasse (EN 60825-1)	Laser class (EN 60825-1)	2
Betriebsspannung	Service voltage	10 ... 30 V DC
Schaltausgang	Operating output	18 ... 30 V DC (nur / only LHT 9-45 M 10000 IUP3-B4)
Schaltswelle	Threshold	2 ... 100 % einstellbar / adjustable
Analogausgang	Analog output	4 ... 20 mA / 0 ... 10 V (nur / only LHT 9-45 M 10000 IUP3-B4)
Lastwiderstand	Load resistance	4 ... 20 mA, max. 250 Ω (nur / only LHT 9-45 M 10000 IUP3-B4)
Max. Schaltfrequenz	Max. operating frequency	0 ... 10 V, min. 5.000 Ω (nur / only LHT 9-45 M 10000 IUP3-B4)
Ausgangsfolgefrequenz	Output sequence frequency	5 Hz
Umgebungstemperatur	Ambient temperature	1 ... 33 Hz (nur / only LHT 9-45 M 10000 IUP3-B4)
Fremdlichtsicherheit	Ambient light immunity	-10 ... +60 °C
Schutzart	Protection class	100.000 Lux
Schutzklasse	Protection degree	IP 67
Gehäusematerial	Casing material	III, Betrieb an Schutzkleinspannung
Fenstermaterial	Window casing	III, Operation on protective low voltage
		Zinkdruckguss, schwarz lackiert / die-cast zink, black lacquered finish
		Glas / glass

		Laser-Abstandssensoren Laser distance sensors	Laserlichttaster mit Hintergrundausblendung Laser sensors with background suppression	Erfassungsbereich (mm) Detection range (mm)	Lichtfleckdurchmesser (mm) Diameter of light spot (mm)	Ausgang / Output 1: NO/NC programmierbar / programmable	Ausgang / Output 2: NO/NC programmierbar / programmable oder / or analog (4 ... 20 mA / 0 ... 10 V skalierbar / scalable)	Eigenstromaufnahme (mA) Internal power consumption (mA)	Hell-/Dunkel umschaltbar Light-/dark switchable	Steckverbinder / Connector	Anschlussschema (siehe gegenüberliegende Seite) Connecting diagram (see opposite page)	Anschlusskabel (sep. Datenblatt) Connecting cable (sep. data-sheet)	Produktbezeichnung Product-ID
	■			200 ... 10.000	Ø6	■	■	< 150	■	M12	B	VK ... /4	LHT 9-45 M 10000 IUP3-B4
	■			200 ... 10.000	Ø6	■		< 150	■	M12	A	VK ...	LHT 9-45 M 10000 P3-B4

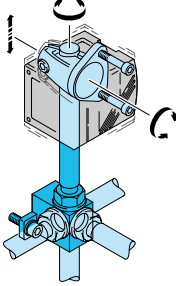
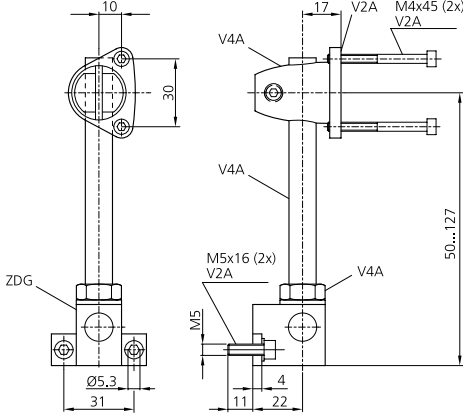
Messwerte / Measured values LHT 9-45 M 10000 P3-B4:

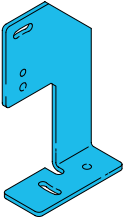
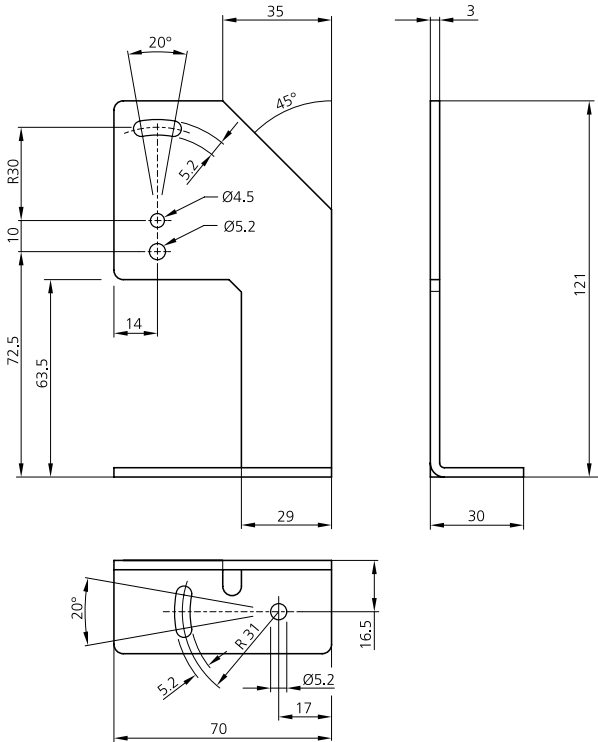
	Reproduzierbarkeit / Reproducibility		Genauigkeit / Accuracy	
	weiß (90% Remission) white (90% reflectance)	grau (18% Remission) grey (18% reflectance)	weiß (90% Remission) white (90% reflectance)	grau (18% Remission) grey (18% reflectance)
200 ... 1.000 mm	± 4 mm	± 5 mm	± 14 mm	± 15 mm
1.000 ... 2.000 mm	± 5 mm	± 6 mm	± 15 mm	± 16 mm
2.000 ... 4.000 mm	± 14 mm	± 16 mm	± 24 mm	± 26 mm
4.000 ... 6.000 mm	± 21 mm	± 25 mm	± 31 mm	± 35 mm
6.000 ... 10.000 mm	± 41 mm	-	± 51 mm	-

Messwerte / Measured values LHT 9-45 M 10000 IUP3-B4:

	Reproduzierbarkeit / Reproducibility		Genauigkeit / Accuracy	
	weiß (90% Remission) white (90% reflectance)	grau (18% Remission) grey (18% reflectance)	weiß (90% Remission) white (90% reflectance)	grau (18% Remission) grey (18% reflectance)
200 ... 1.000 mm	± 4,5 mm	± 6 mm	± 15 mm	± 16 mm
1.000 ... 2.000 mm	± 5,0 mm	± 8 mm	± 15 mm	± 18 mm
2.000 ... 4.000 mm	± 16 mm	± 19 mm	± 25 mm	± 30 mm
4.000 ... 6.000 mm	± 24 mm	± 33 mm	± 35 mm	± 45 mm
6.000 ... 10.000 mm	± 50 mm	-	± 65 mm	-

Zubehör | Accessories

Montageset / Mounting set für / for LHT 9-45...		Produktbezeichnung Product-ID
	<ul style="list-style-type: none"> ■ Justierbar ■ Robuste Bauweise ■ Edelstahl ■ Adjustable ■ Robust design ■ Stainless steel 	
		SH-LHT 9-45

Befestigungswinkel / Mounting bracket für / for LHT 9-45...		Produktbezeichnung Product-ID
	<ul style="list-style-type: none"> ■ Justierbar ■ Robuste Bauweise ■ Adjustable ■ Robust design 	
		BW-LHT 9-45

A series of 28 horizontal light blue lines for taking notes, arranged in a single column on the page.

GERMANY

di-soric GmbH & Co. KG
Steinbeisstraße 6
73660 Urbach

Germany

Fon: +49(0)71 81/98 79-0

Fax: +49(0)71 81/98 79-179

info@di-soric.com

Niederlassungen Subsidiaries

AUSTRIA

di-soric Austria GmbH & Co. KG
Birostraße 8 - 10
1230 Wien

Austria

Fon: +43(0) 1 6152841

Fax: +43(0) 1 6152842

info.at@di-soric.com

FRANCE

di-soric SAS
19, Chemin du Vieux Chêne
38240 Meylan

France

Fon: +33(0)4 76 61/65 90

Fax: +33(0)4 76 61/65 98

info.fr@di-soric.com

SINGAPORE

di-soric Pte. Ltd.
119 Verde Crescent
Singapore 688459

Singapore

Fon: +65/65 23 8065

Fax: +65/65 23 8067

info.sg@di-soric.com

