

Messende Lichtgitter Measuring Light Curtains



Made in Germany



Durchgangskontrolle mit Maß
Passage control with measurement

Allgemeine Beschreibung

Messende Lichtgitter von di-soric werden überall dort eingesetzt wo Informationen zur Anwesenheit mit weiteren Informationen über Größe oder Lage der durchlaufenden Teile benötigt werden.

Messende Lichtgitter mit integrierter Auswahlelektronik MLx 64/02 A 300 ...

Aufgrund der Auflösung von 2 mm eignen sich diese Lichtgitter hervorragend zur Steuerung von Bahn- und Bandkanten. Die Steuerung wird extern kalibriert, die Signalauswertung erfolgt je nach Lichtgittertyp als absoluter oder prozentualer Wert.

Messende Lichtgitter LI ... T + Auswerteelektronik LVE / LVX

Lichtgitter der Baureihe LI ... T zeichnen sich durch einen Strahlabstand von 5 mm aus und sind zum Betrieb mit der externen Auswerteelektronik LVx ... konzipiert.

Durch die kompakten Abmessungen der Lichtgitterleisten und den Überwachungshöhen von 35 mm bis zu 1475 mm sind diese Lichtgitter besonders für Anwendungen bei geringem Platzbedarf und einer hohen Überwachungs-dichte geeignet.

Die Montage erfolgt über M4-Gewindebohrungen in den Lichtgitterleisten, der Anschluss an der Auswerteelektronik erfolgt über 4 m lange Anschlusskabel mit Steckverbinder.

Messende Lichtgitter LI ... I + Auswerteelektronik LVE / LVX

di-soric Lichtgitter LI ... I mit Überwachungshöhen von 70 ... 3950 mm wurden zum Betrieb mit der externen Auswerteelektronik LVx ... entwickelt. Die Montage erfolgt an symmetrisch über die gesamte Lichtgitterleiste verteilten M4-Gewindebolzen an der Lichtgitterleisten-Rückseite. Der Anschluss an der Auswerteelektronik erfolgt über 4 m lange Anschlusskabel mit Steckverbinder.

- Externe Auswerteelektronik (LVE/LVX)
- Strahlabstand von 5 - 112 mm
- Lichtgitterlänge bis 4040 mm
- Schutzart IP54 bis IP69K (in spezieller Umhausung)
- Sehr schmale Bauform (ab 12x24 mm)
- Unterschiedliche Befestigungssysteme
- Diagonalstrahlauswertung (ab 2,5 mm Auflösung)
- Signalstärkeauswertung (ab 1,5 mm Auflösung)

Auswerteelektronik LVE

- Anschlussmöglichkeit von einem Leistenpaar
- 24 VDC
- Schnittstelle RS232, 1 x Ausgang, 3 x kombinierte Ein-/Ausgänge, 1 x Eingang
- Diagnose LEDs
- Frei parametrierbare Funktionen
- Tragschienenmodul (IP00)
- Erweiterungsmodule (Profibus, Analogbaugruppe, LED-Anzeigenleisten ect.) möglich

Auswerteelektronik LVX

- Anschlussmöglichkeit von zwei Leistenpaaren
- 24 VDC
- Schnittstelle RS232, CANopen, 3 x Ausgang, 3 x kombinierte Ein-/Ausgänge, 1 x Eingang
- Diagnose LEDs
- Frei parametrierbare Funktionen
- Tragschienenmodul (IP00)
- Erweiterungsmodule (Profibus, Analogbaugruppe, LED-Anzeigenleisten, ect.) möglich

Erweiterungsmodule für Auswerteelektronik LVE / LVX

- PBI: Profibusmodul
- ALX: 2 Spannungswerte (0 - 10 V)
- ALM: 6 Anzeigenleisten
- O16: 16 Ausgänge zusätzlich

Die Auswahlelektronik wird werkseitig nach Kundenvorgabe konfiguriert. Die Inbetriebnahme erfolgt Anwenderfreundlich durch anschließenden der Auswerteelektronik an die Sender-/Empfängerleiste und nachfolgendem Selbstabgleich, somit werden die Zeiten zur Inbetriebnahme auf ein Minimum reduziert. Die Montage erfolgt auf einer handelsüblichen Hutschiene. Häufige Anwendungsgebiete sind die Teileüberwachung an Verpackungs- und Kartoniermaschinen.

General description

Measuring light curtains from di-soric are used wherever information is required on the presence of passing parts along with additional information on size or position.

Measuring light curtains with integrated evaluation electronics MLx 64/02 A 300 ...

Thanks to their 2 mm resolution, these light curtains are perfectly suited to controlling web and belt edges. The control unit is calibrated externally and signals are evaluated as absolute values or percentages depending on the type of light curtain.

Measuring light curtains LI ... T + evaluation electronics LVE / LVX

Light curtains from the LI ... T series are characterised by a 5 mm beam distance and are intended for operation with the external evaluation electronics LVx ...

The compact dimensions of the light curtain strips and monitoring heights of between 35 mm and 1475 mm make these light curtains perfect for applications in tight spaces and with a high density of monitoring processes.

They are fitted in the light curtain strips using M4 threaded holes and connected to the evaluation electronics with a 4 m connection cable and connector.

Measuring light curtains LI ... I + evaluation electronics LVE / LVX

di-soric light curtains LI ... I with monitoring heights of 70 ... 3950 mm have been developed for operation with the external evaluation electronics LVx ... The light curtains are mounted using M4 threaded bolts on the rear of the strip. The threaded bolts are distributed symmetrically along the entire length of the strip. The light curtain is connected to the evaluation electronics with a 4 m connection cable and connector.

- External evaluation electronics (LVE / LVX)
- Beam distance from 5 to 112 mm
- Light curtain length of up to 4040 mm
- IP54 to IP69K protection class (in special casing)
- Very narrow design (from 12 x 24 mm)
- Different mounting systems
- Diagonal beam evaluation (resolution as of 2.5 mm)
- Signal strength evaluation (resolution as of 1.5 mm)

Evaluation electronics LVE

- A pair of strips can be connected
- 24 V DC
- RS232 interface, 1 output, 3 combined inputs/outputs, 1 input
- Diagnosis LEDs
- Parameters for functions can be freely assigned
- Carrier rail module (IP00)
- Extension modules (Profibus, analogue assembly, LED strips etc.) possible

Evaluation electronics LVX

- Two pairs of strips can be connected
- 24 V DC
- RS232 interface, CANopen, 3 outputs, 3 combined inputs/outputs, 1 input
- Diagnosis LEDs
- Parameters for functions can be freely assigned
- Carrier rail module (IP00)
- Extension modules (Profibus, analogue assembly, LED strips etc.) possible

Extension modules for evaluation electronics LVE / LVX

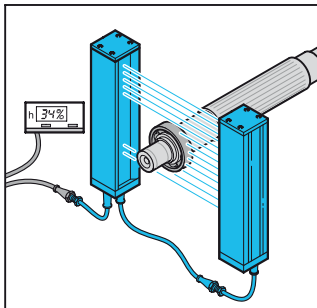
- PBI: Profibus module
- ALX: 2 voltage values (0 - 10 V)
- ALM: 6 display strips
- O16: 16 additional outputs

The selection electronics are configured to the customer's specifications in the factory. Commissioning is user-friendly and simply involves connecting the evaluation electronics to the transmitter/receiver strip and then performing self-calibration. This straightforward process keeps commissioning times to a minimum. The electronics are fitted on a standard DIN rail. Common areas of application include the monitoring of parts in packaging and cartoning machines.

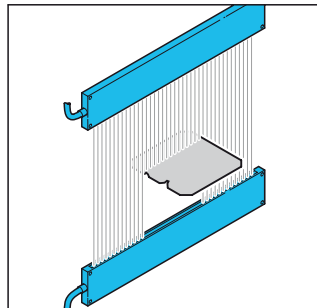
Inhaltsverzeichnis | Table of content

Bauform Size	Strahlabstand Light beam interspace	Produktbezeichnung Product-ID	Seite Page
Messende Lichtgitter mit integrierter Auswahlelektronik Measuring light curtains with integrated selection electronics	2 mm	MLx 64/02 A 300 ...	4/5
Messende Lichtgitter / Measuring light curtains	5 mm	LI ... T	6/7
Messende Lichtgitter / Measuring light curtains	10 ... 112 mm	LI ... I	8/9
Auswerteelektronik / Evaluation electronics		LVx ...	10/11

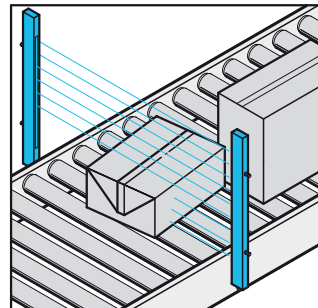
Applikationen | Applications



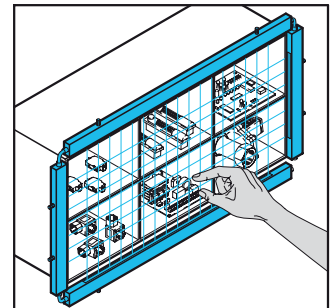
Qualitätsüberwachung mittels prozentualer Auswertung (MLE / MLS ...)
Quality monitoring using percentage evaluation (MLE / MLS ...)



Konturüberwachung (LI...T / LVE)
Contour monitoring (LI...T / LVE)

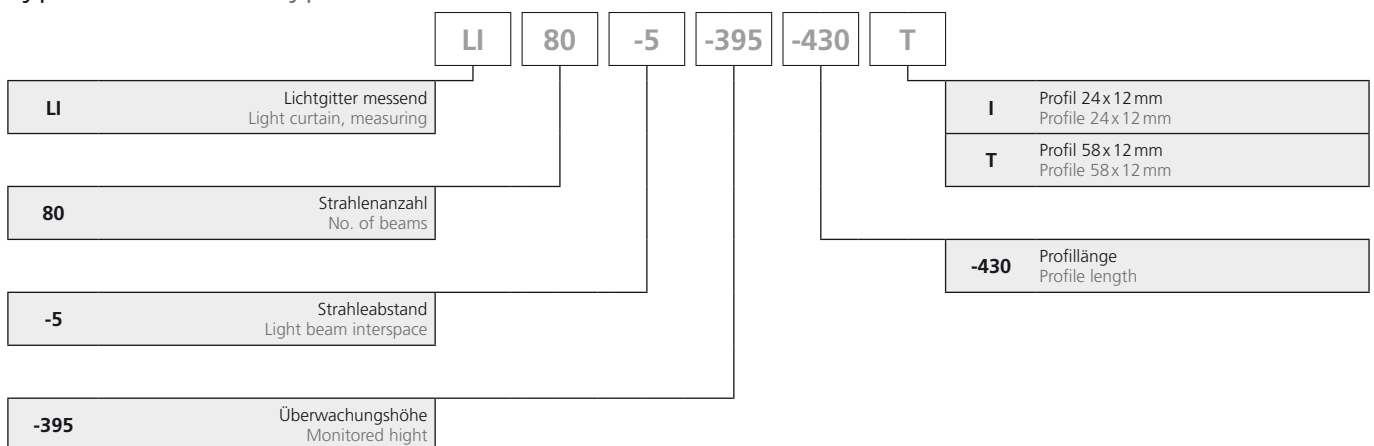


Konturüberwachung an Rollenförderer (LVE... / LI...)
Contour monitoring on roll conveyors (LVE... / LI...)



Matrixüberwachung (LVX... / LI...)
Matrix monitoring (LVX... / LI...)

Typenschlüssel | Type



Sicherheitshinweis

Die Geräte sind nicht zulässig für Sicherheitsanwendungen, insbesondere bei denen die Sicherheit von Personen von der Gerätefunktion abhängig ist.

Alle technischen Angaben beziehen sich auf den Stand 10/12, Änderungen bleiben vorbehalten. Da Irrtümer und Druckfehler nicht auszuschließen sind, gilt für alle Angaben „ohne Gewähr“.

Safety instruction

The instruments are not to be used for safety applications, in particular applications in which safety of persons depends on proper operation of the instruments.

All technical specifications refer to the state of the art 10/12, they are subject to modifications. As typographical and other errors cannot be excluded, all data are given „without engagement“.

Messende Lichtgitter Measuring light curtains

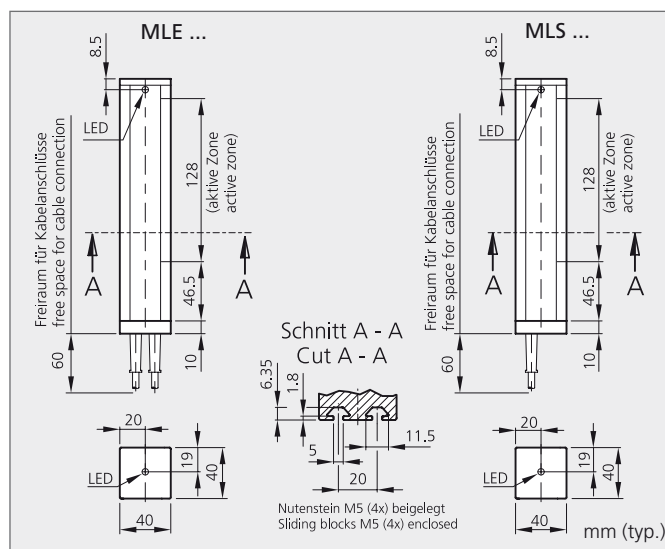
- Anwendung bei Verpackungs- und Kartoniermaschinen sowie bei der Bahn- und Bandkantensteuerung
 - Eingang für externe Synchronisation
 - Absolut- oder Prozentualauswertung
 - Ständige oder synchronisierte Messung
 - Externe Kalibrierung / Kompensation von Alterung und Schmutz
-
- To be applied in packaging industry as well as edge control
 - External synchronisation entrance
 - Evaluation either absolute or as percentage
 - Permanent or synchronised measuring
 - External calibration / compensation of aging and dirt

MLE 64/02 A 300 ... / MLS 64/02 A 300 ...



Anschlusschema Connection diagram

- Pin 1 ○ braun / brown
+ 18 ... 30 V DC
- Pin 2 ○ weiß / white KAL (24 V DC / 0V DC,
zustandsgesteuert / ↑↓ 2 sec)
- Pin 3 ○ blau / blue
- 0 V DC
- Pin 4 ○ schwarz / black
4 ... 20 mA
- Pin 5 ○ grau / grey
SYNC (24 V DC / 0 V DC,
flankengesteuert / low peak, ↓)

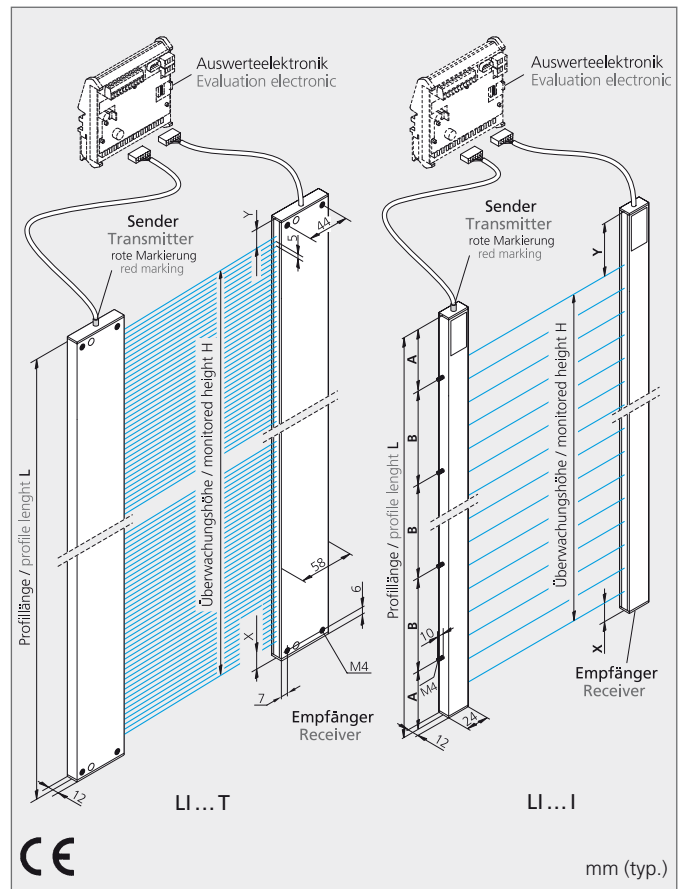


Technische Daten (typ.)	Technical data (typ.)	+20 °C, 24 V DC
Sendelicht	Emitted light	Infrarot 880 nm, getaktet / infrared 880 nm, clocked
Betriebsreichweite	Operating distance	50 ... 300 mm
Betriebsspannung	Service voltage	18 ... 30 V DC
Ausgang	Output	4 ... 20 mA (entspricht / corresponds 0 ... 128 mm, linear / linear)
Anzahl der Kanäle / Strahlraster	Number of channels / ray grid	64 / 2 mm
Auflösung, kleinstes erfassbares Teil	Resolution, smallest detectable element	2 mm
Erfassungsbereich	Detection area	128 mm
Umgebungstemperatur	Ambient temperature	0 ... +60 °C
Fremdlichtsicherheit	Ambient light immunity	5.000 Lux
Messfolgefrequenz	Frequency of measurements	Max. 25 Hz
Schutzart	Protection class	IP 65
Schutzklasse	Protection degree	III, Betrieb an Schutzkleinspannung / operation on protective low voltage
Gehäusematerial	Casing material	Al-Stangenprofil / Al-bar profile

Messende Lichtgitter LI ... zum Betrieb mit Auswerteelektronik LVE... / LVX ... Measuring light curtains LI ... to be used with evaluation electronics LVE... / LVX ...

- Anschluss an externe Auswerteelektronik LVE... / LVX ...
 - Profillänge bis 4040 mm
 - Überwachungshöhen von 35 mm bis 3950 mm
 - Strahlabstand von 5 mm bis 112 mm
 - Kompakte Bauform
 - Aluminiumgehäuse
 - Einfache Montage
-
- Connection to external evaluation electronics LVE... / LVX ...
 - Profile length up to 4040 mm
 - Monitored height from 35 mm up to 3950 mm
 - Light beam interspace from 5 mm up to 112 mm
 - Compact design
 - Aluminium casing
 - Simple mounting

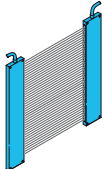
LI ...



Technische Daten (typ.)	Technical data (typ.)	+20 °C, 24 VDC
Reichweite	Operating distance	0,25 ... 6,0 m über Auswerteelektronik einstellbar Can be set to 0,25 ... 6,0 m using selection electronics
Sendelicht	Emitted light	Infrarotlicht 880 nm / infrared light 880 nm
Strahlabstand	Light beam interspace	5/10/ 12,5/25/50/112 mm
Anschlusskabel	Connecting cable	4 m, Ø 6 mm, mit Steckverbinder /with connector 10 m, Ø 6 mm, mit Steckverbinder auf Anfrage erhältlich 10 m, Ø 6 mm, available with connector on request
Umgebungstemperatur	Ambient temperature	-20 ... +40 °C
Schutzart	Protection class	IP 54, optional IP 65
Gehäusematerial	Casing material	Aluminium, natur/aluminium nature

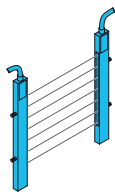
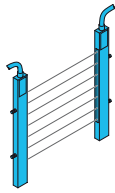
Zubehör	Accessories	
Auswerteelektronik LVE / LVX	Evaluation electronic LVE / LVX	siehe Seite/see page 10 ... 11

Strahlauswertung horizontal oder diagonal / Beam evaluation horizontal or diagonal

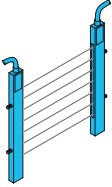
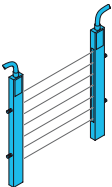
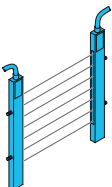
Typ Type	Strahlabstand (mm) Light beam interspace (mm)	Strahlanzahl No. of beams	Überwachungshöhe H (mm) Monitored height H (mm)	Profillänge L ca. (mm) Profile length L approx. (mm)	Bauform (siehe Seite 8) Size (see page 8)	Maß/Dimension X (mm)	Maß/Dimension Y (mm)	Produktbezeichnung Product-ID
 LI ...T	5	8	35	70	T	17,5	17,5	LI 8-5-35-70 T
		16	75	110				LI 16-5-75-110 T
		24	115	150				LI 24-5-115-150 T
		32	155	190				LI 32-5-155-190 T
		40	195	230				LI 40-5-195-230 T
		48	235	270				LI 48-5-235-270 T
		56	275	310				LI 56-5-275-310 T
		64	315	350				LI 64-5-315-350 T
		72	355	390				LI 72-5-355-390 T
		80	395	430				LI 80-5-395-430 T
		88	435	470				LI 88-5-435-470 T
		96	475	510				LI 96-5-475-510 T
		104	515	550				LI 104-5-515-550 T
		112	555	590				LI 112-5-555-590 T
		120	595	630				LI 120-5-595-630 T
		128	635	670				LI 128-5-635-670 T
		136	675	710				LI 136-5-675-710 T
		144	715	750				LI 144-5-715-750 T
		152	755	790				LI 152-5-755-790 T
		160	795	830				LI 160-5-795-830 T
		168	835	870				LI 168-5-835-870 T
		176	875	910				LI 176-5-875-910 T
		184	915	950				LI 184-5-915-950 T
		192	955	990				LI 192-5-955-990 T
		200	995	1030				LI 200-5-995-1030 T
		208	1035	1070				LI 208-5-1035-1070 T
		216	1075	1110				LI 216-5-1075-1110 T
		224	1115	1150				LI 224-5-1115-1150 T
		232	1155	1190				LI 232-5-1155-1190 T
		240	1195	1230				LI 240-5-1195-1230 T
248	1235	1270	LI 248-5-1235-1270 T					
256	1275	1310	LI 256-5-1275-1310 T					
264	1315	1350	LI 264-5-1315-1350 T					
272	1355	1390	LI 272-5-1355-1390 T					
280	1395	1430	LI 280-5-1395-1430 T					
288	1435	1470	LI 288-5-1435-1470 T					
296	1475	1510	LI 296-5-1475-1510 T					

Messende Lichtgitter LI ... I zum Betrieb mit Auswertelektronik LVE ... / LVX ...
Measuring light curtains LI ... I to be used with evaluation electronics LVE... / LVX ...

Strahlauswertung horizontal oder diagonal / Beam evaluation horizontal or diagonal

Typ Type	Strahlabstand (mm) Light beam interspace (mm)	Strahlanzahl No. of beams	Überwachungshöhe H (mm) ¹⁾ Monitored height H (mm) ¹⁾	Profillänge L ca. (mm) Profile length L approx. (mm)	Bauform Size (siehe Seite 8)	Anzahl Gewindebolzen Number of threaded bolts	Maß/Dimension A (mm)	Maß/Dimension B (mm)	Maß/Dimension X (mm)	Maß/Dimension Y (mm)	Produktbezeichnung Product-ID
 LI ... I	10	8	70	130	I	2	16	90	13,5	38,5	LI 8-10-70-130 I
		16	150	210		2	51	100			LI 16-10-150-210 I
		24	230	290		2	41	200			LI 24-10-230-290 I
		32	310	370		2	31	300			LI 32-10-310-370 I
		40	390	450		2	71	300			LI 40-10-390-450 I
		48	470	530		2	61	400			LI 48-10-470-530 I
		56	550	610		2	51	400			LI 56-10-550-610 I
		64	630	690		2	41	600			LI 64-10-630-690 I
		72	710	770		2	31	700			LI 72-10-710-770 I
		80	790	850		2	46	700			LI 80-10-790-850 I
		88	870	930		2	61	800			LI 88-10-870-930 I
		96	950	1010		3	101	400			LI 96-10-950-1010 I
		104	1030	1090		3	141	400			LI 104-10-1030-1090 I
		112	1110	1170		3	81	500			LI 112-10-1110-1170 I
		120	1190	1250		3	121	500			LI 120-10-1190-1250 I
		128	1270	1330		3	61	600			LI 128-10-1270-1330 I
		136	1350	1410		3	101	600			LI 136-10-1350-1410 I
		144	1430	1490		4	141	400			LI 144-10-1430-1490 I
		152	1510	1570		4	181	500			LI 152-10-1510-1570 I
160	1590	1650	4	71	500	LI 160-10-1590-1650 I					
¹⁾ Lichtgitter mit größerer Überwachungshöhe (H), bis 296 Strahlen auf Anfrage möglich! ¹⁾ Light curtains with larger monitored height (H), up to 296 beams are available on request!											
 LI ... I	12,5	8	88	140	I	2	25	90	13,5	38,5	LI 8-12.5-88-140 I
		16	188	240		2	70	100			LI 16-12.5-188-240 I
		24	288	340		2	70	200			LI 24-12.5-288-340 I
		32	388	440		2	70	300			LI 32-12.5-388-440 I
		40	488	540		2	70	400			LI 40-12.5-488-540 I
		48	588	640		2	70	500			LI 48-12.5-588-640 I
		56	688	740		2	70	600			LI 56-12.5-688-740 I
		64	788	840		2	70	700			LI 64-12.5-788-840 I
		72	888	940		2	70	800			LI 72-12.5-888-940 I
		80	988	1040		3	120	400			LI 80-12.5-988-1040 I
		88	1088	1140		3	70	500			LI 88-12.5-1088-1140 I
		96	1188	1240		3	120	500			LI 96-12.5-1188-1240 I
		104	1288	1340		3	70	600			LI 104-12.5-1288-1340 I
		112	1388	1440		3	120	600			LI 112-12.5-1388-1440 I
		120	1488	1540		4	170	400			LI 120-12.5-1488-1540 I
		128	1588	1640		4	70	500			LI 128-12.5-1588-1640 I
		136	1688	1740		4	120	500			LI 136-12.5-1688-1740 I
144	1788	1840	4	170	500	LI 144-12.5-1788-1840 I					
¹⁾ Lichtgitter mit größerer Überwachungshöhe (H), bis 248 Strahlen auf Anfrage möglich! ¹⁾ Light curtains with larger monitored height (H), up to 248 beams are available on request!											

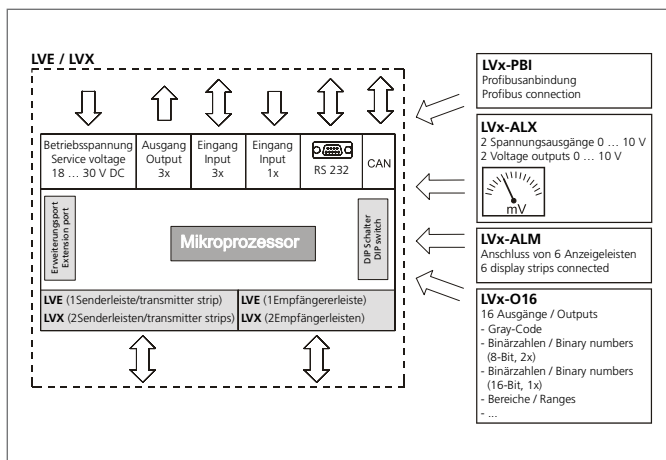
Strahlauswertung horizontal oder diagonal / Beam evaluation horizontal or diagonal

Typ Type	Strahlabstand (mm) Light beam interspace (mm)	Strahlanzahl No. of beams	Überwachungshöhe H (mm) ¹⁾ Monitored height H (mm) ¹⁾	Profillänge L ca. (mm) Profile length L approx. (mm)	Bauform Size (siehe Seite 8)	Anzahl Gewindebolzen Number of threaded bolts	Maß/Dimension A (mm)	Maß/Dimension B (mm)	Maß/Dimension X (mm)	Maß/Dimension Y (mm)	Produktbezeichnung Product-ID
 LI ... I	25	8	175	240	I	2	70	100	20	45	LI 8-25-175-240 I
		16	375	440		2	70	300			LI 16-25-375-440 I
		24	575	640		2	70	500			LI 24-25-575-640 I
		32	775	840		2	70	700			LI 32-25-775-840 I
		40	975	1040		3	120	400			LI 40-25-975-1040 I
		48	1175	1240		3	125	500			LI 48-25-1175-1240 I
		56	1375	1440		3	120	600			LI 56-25-1375-1440 I
		64	1575	1640		4	70	500			LI 64-25-1575-1640 I
		72	1775	1840		4	170	500			LI 72-25-1775-1840 I
		80	1975	2040		4	120	600			LI 80-25-1975-2040 I
		88	2175	2240		5	120	500			LI 88-25-2175-2240 I
		96	2375	2440		5	165	520			LI 96-25-2375-2440 I
¹⁾ Lichtgitter mit größerer Überwachungshöhe (H), bis 160 Strahlen auf Anfrage möglich! ¹⁾ Light curtains with larger monitored height (H), up to 160 beams are available on request!											
 LI ... I	50	8	350	440	I	2	70	300	20	70	LI 8-50-350-440 I
		16	750	840		2	70	700			LI 16-50-750-840 I
		24	1150	1240		3	120	500			LI 24-50-1150-1240 I
		32	1550	1640		4	70	500			LI 32-50-1550-1640 I
		40	1950	2040		4	120	600			LI 40-50-1950-2040 I
		48	2350	2440		5	180	520			LI 48-50-2350-2440 I
		56	2750	2840		6	170	500			LI 56-50-2750-2840 I
		64	3150	3240		6	120	600			LI 64-50-3150-3240 I
		72	3550	3640		6	70	700			LI 72-50-3550-3640 I
		80	3950	4040		5	220	900			LI 80-50-3950-4040 I
¹⁾ Lichtgitter mit größerer Überwachungshöhe (H), bis 112 Strahlen auf Anfrage möglich! ¹⁾ Light curtains with larger monitored height (H), up to 112 beams are available on request!											
 LI ... I	112	4	335	490	I	2	95	300	20	130	LI 4-112-335-490 I
		8	782	940		2	70	800			LI 8-112-782-940 I
		12	1229	1380		3	90	600			LI 12-112-1229-1380 I
		16	1676	1830		4	165	500			LI 16-112-1676-1830 I
		20	2123	2280		5	175	500			LI 20-112-2123-2280 I
		24	2570	2720		5	175	600			LI 24-112-2570-2720 I
		28	3018	3170		6	84	600			LI 28-112-3018-3170 I
		32	3465	3620		6	57,5	700			LI 32-112-3465-3620 I
¹⁾ Lichtgitter mit größerer Überwachungshöhe (H), bis 40 Strahlen auf Anfrage möglich! ¹⁾ Light curtains with larger monitored height (H), up to 40 beams are available on request!											

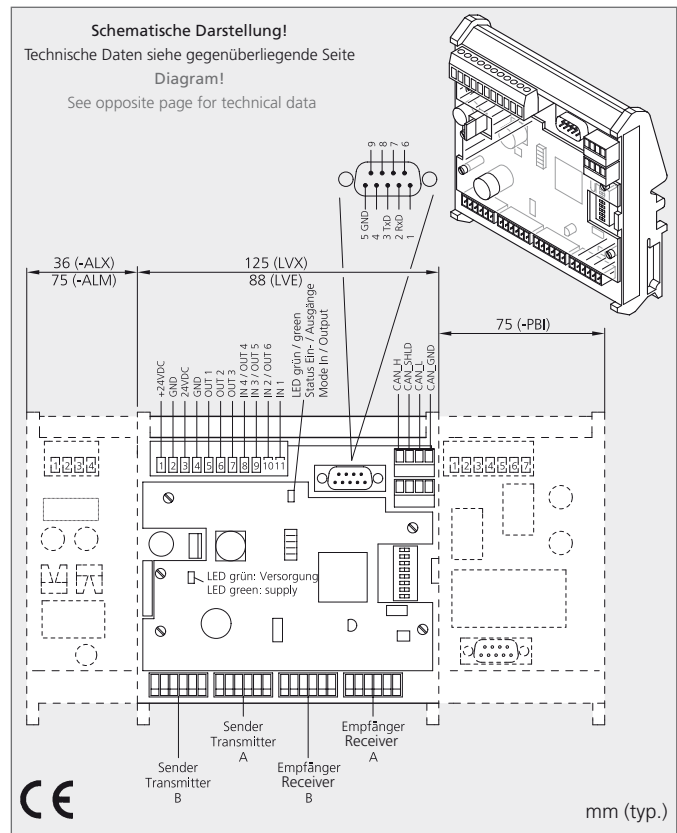
Auswerteelektronik für Lichtgitter der Serie LI ... Evaluation electronics for light curtains of series LI ...

- ◆ **Auswerteelektronik für 1 oder 2 Lichtgitter LI ...**
- **Schnittstellen: 1x parametrierbarer Eingang, 3x kombinierte Ein-Ausgänge, 3x Ausgänge, RS232, CANopen**
- **Diagnose-LEDs**
- **Frei parametrierbare Funktionen**
- **Befestigung an Hutschiene**

- ◆ **Evaluation electronics for 1 or 2 light curtains LI ...**
- **Interfaces: 1 input for which parameters can be set, 3 combined inputs/outputs, 3 outputs, RS232, CANopen**
- **Diagnosis LEDs**
- **Parameters for functions can be freely assigned**
- **Fitted on DIN rail**



LVE ... / LVX ...



Technische Daten (typ.)	Technical data (typ.)	+20 °C, 24 V DC
Reichweite	Operating distance	0,25 ... 6,0 m, einstellbar/adjustable
Strahlenanzahl	Number of light beam	max. 500
Betriebsspannung	Service voltage	20 ... 26 V DC
Ausgänge	Outputs	Siehe gegenüberliegende Seite/see opposite page
Schaltleistung	Contact rating	250 mA
Ausgangsfunktion	Output function	Parametrierbar / parametrizable
Strahl Auswertung	Light beam evaluation	Horizontal/diagonal parametrierbar Parameters can be assigned horizontally/diagonally
Zykluszeit pro Lichtstrahl	Cycle time per light beam	0,05 ms abhängig von Konfiguration und Reichweite der Lichtgitterleisten 0,05 ms depending on configuration and range of the light bars
LED-Anzeige	LED indicator	Fehlerindikator / error indicator
Umgebungstemperatur	Ambient temperature	0 ... +40 °C
Schutzart	Protection class	IP 00
Schutzklasse	Protection degree	III, Betrieb an Schutzkleinspannung / operation on protective low voltage
EMV-Normen	EMC directives	EN 61000-6-1: 2001 EN 61000-6-3: 2001
Gehäusematerial	Casing material	Kunststoff / plastics

Zu betreibende Lichtgitter (Stück) Number of light curtains to be operated												Parametrierbare Eingänge (24 VDC, 12 mA, 3 000 Hz) Inputs for which parameters can be set (24 VDC, 12 mA, 3000 Hz)												Ein- Ausgänge Inputs/Outputs												Ausgänge (24 VDC, 0,25 A, PNP) Outputs (24 V DC, 0,25 A, PNP)												Analogausgänge (0 ... 10 V) Analogue outputs (0 ... 10 V)												3 kombinierte IOs 3 combined IOs												RS 232 RS 232												Parametrierung mittels DIP Reihe Assignment of parameters using DIP series												Schnittstelle CANopen CANopen interface												Profibuschnittstelle D-Sub D-Sub, 9-pin Profibus interface												Bis zu 6 LED-Leisten für externe Anzeigen, anschlussbar (max. 60 Strahlen/Leiste, max. 240 LED gleichzeitig) Up to 6 LED strips can be connected for external displays (max. 60 beams/strip, max. 240 LEDs at any one time)												Abmessungen L x B x H (mm) Dimensions L x W x H (mm)												Produktbezeichnung Product-ID											
1	1	3	1	2																														88x126x60	LVE ¹⁾																																																																																																																								
			1																															163x126x60	LVE-PBI ¹⁾																																																																																																																								
			1																															124x126x60	LVE-ALX ¹⁾																																																																																																																								
			1																															163x126x60	LVE-ALM ¹⁾																																																																																																																								
			1																															80x126x60 163x126x60	LVE-ALM / PBI ¹⁾																																																																																																																								
			17																															147x126x60	LVE-O16 ¹⁾																																																																																																																								
2	1	3	3	2																														125x126x60	LVX ¹⁾																																																																																																																								
			3																															200x126x60	LVX-PBI ¹⁾																																																																																																																								
			3																															161x126x60	LVX-ALX ¹⁾																																																																																																																								
			3																															200x126x60	LVX-ALM ¹⁾																																																																																																																								
			3																															80x126x60 163x126x60	LVX-ALM / PBI ¹⁾																																																																																																																								
			19																															184x126x60	LVX-O16 ¹⁾																																																																																																																								

¹⁾ Die Konfiguration der Auswerteelektronik erfolgt werksseitig anhand der Kundenapplikation.
¹⁾ The evaluation electronics are configured in the factory using the customer application.

GERMANY

di-soric GmbH & Co. KG
Steinbeisstraße 6
73660 Urbach

Germany

Fon: +49(0)71 81/98 79-0

Fax: +49(0)71 81/98 79-179

info@di-soric.com

Niederlassungen Subsidiaries

AUSTRIA

di-soric Austria GmbH & Co. KG
Birostraße 8 - 10
1230 Wien

Austria

Fon: +43(0)1 6152841

Fax: +43(0)1 6152842

info.at@di-soric.com

FRANCE

di-soric SAS
19, Chemin du Vieux Chêne
38240 Meylan

France

Fon: +33(0)4 76 61 / 65 90

Fax: +33(0)4 76 61 / 65 98

info.fr@di-soric.com

SINGAPORE

di-soric Pte. Ltd.
119 Verde Crescent
Singapore 688459

Singapore

Fon: +65/65 23 80 65

Fax: +65/65 23 80 67

info.sg@di-soric.com

